

Link do produktu: <https://elektronikadomowa.pl/rejestrator-5w1-hdcvihdvtviahdipanalogue-dahua-xvr5216an-4kl-x-16p-8mpx-16-kanalow-hdmi-p-7412.html>



## REJESTRATOR 5W1 HDCVI/HDTVI/AHD/IP/ANALOG DAHUA XVR5216AN-4KL-X-16P 8MPX 16 KANAŁÓW HDMI

Cena brutto	<b>3 020,78 zł</b>
Cena netto	<b>2 455,92 zł</b>
Dostępność	<b>Produkt archiwalny</b>
Numer katalogowy	<b>12549</b>
Producent	<b>Dahua</b>

### Opis produktu

#### Produkt archiwalny

**Rejestrator DAHUA 5w1** pozwala na zapis obrazu z kamer w rozdzielczości **8 MPX (HDCVI i IP), 5 MPX (HD-TVI, AHD), 960H (analog)** oraz wyświetlanie obrazu na żywo z **16 kamer** (z kompresją wideo H.265 / H.265+ / H.264 / H.264+). Współpracuje z kamerami w różnej technologii (**CVI/TVI/AHD/IP/ANALOG**), dzięki czemu można go połączyć ze starszymi systemami monitoringu. Dodatkowo, sprzęt sam wykrywa w jakim trybie pracuje. Atutem jest też oprogramowanie **Smart PSS** na komputer, dzięki któremu możemy z łatwością zarządzać systemem. Istnieje również aplikacja mobilna **gDMSS Lite (Android) i iDMSS Lite (iOS)** (do pobrania ze sklepu Google Play, App Store), która umożliwi podgląd z dowolnego miejsca na Ziemi. Możemy też dostać alert na maila, gdy zaistnieje niepokojące zdarzenie (funkcja: detekcja ruchu). Rejestrator jest kompatybilny ze standardem **ONVIF**, więc współpracuje z kamerami IP większości znanych producentów. Intuicyjny interfejs i polskie menu ułatwia pracę ze sprzętem. Produkt obsługuje max. **2 dyski twarde** o pojemności **do 10 TB każdy (brak w zestawie)**.

Zastosowana w urządzeniu **technologia PoC (Power over Coaxial)** pozwala zasilić kompatybilne z tym standardem kamery po kablu koncentrycznym bezpośrednio z rejestratora, eliminując tym samym potrzebę stosowania dodatkowych przewodów lub zasilaczy. Obsługuje maksymalnie **8/16 kanałów dla wejść kamer PoC serii Lite lub 4/8 kanałów dla wejść kamer PoC serii Pro**.

#### Cechy produktu:

- praca w technologii HDCVI/HDTVI/AHD/Analog/IP
- kompresja wideo H.265 / H.265+ / H.264 / H.264+
- wejścia wideo: 16x BNC
- wyjścia wideo: 1x HDMI, 1x VGA
- zgodność z ONVIF 2.4
- max. liczba dysków twardej: 2 x 10TB każdy (brak w zestawie)
- wejście/wyjście audio: 1 (16 - obsługa audio po kablu koncentrycznym - tylko HD-CVI) /1
- obsługa oprogramowania Smart PSS & DMSS (zdalny podgląd)

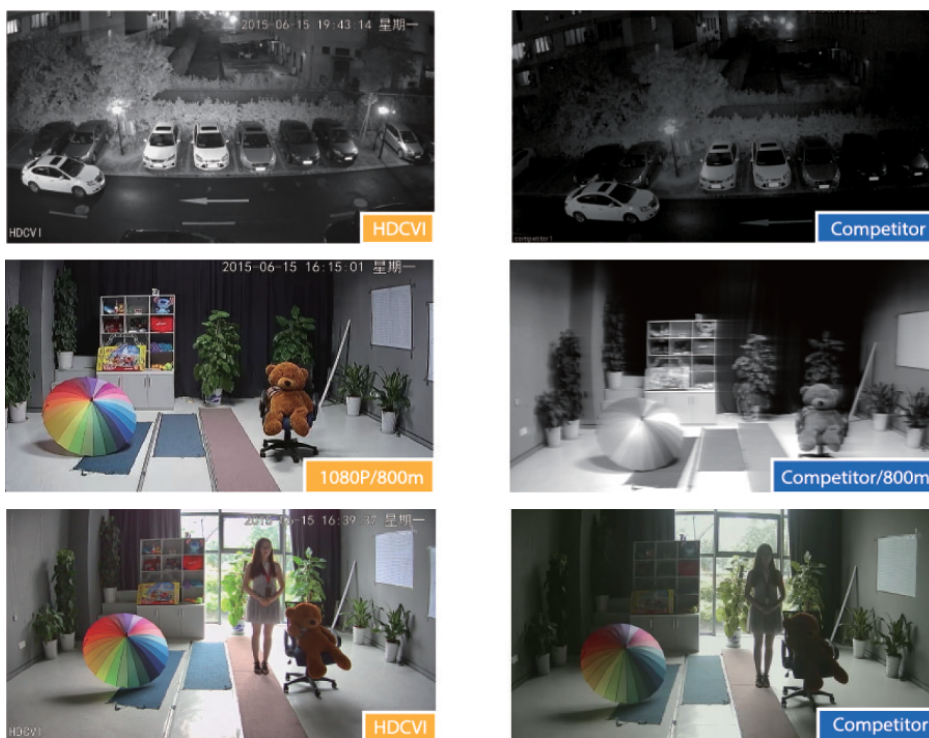
#### Aplikacja mobilna gDMSS / iDMSS

Dzięki darmowym aplikacjom na system Android i iOS możemy uzyskać zdalny dostęp do kamer na komórce lub tablecie z dowolnego miejsca na świecie. Możemy także otrzymać alerty na maila w sytuacji wystąpienia niepożądanego zdarzenia. Aplikacje można pobrać ze sklepu Google Play (Android) i AppStore (iOS).

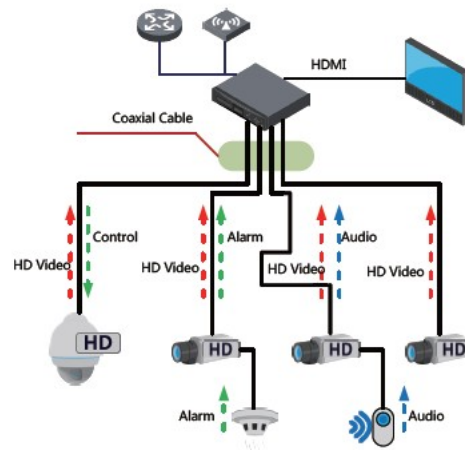
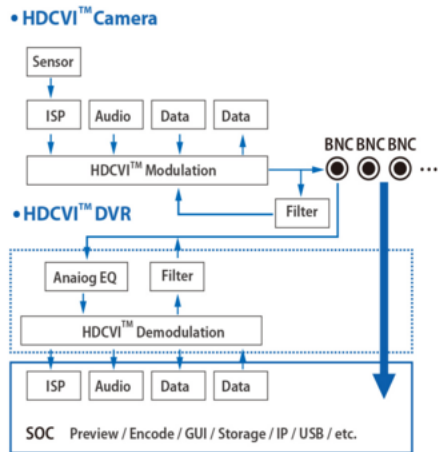


### Technologia HD-CVI

HDCVI przeważa nad konkurencją przede wszystkim ze względu na łatwość instalacji i konfiguracji sprzętu, brak opóźnień i zakłóceń oraz dłuższy dystans transmisji sygnału.



### Schemat działania systemu HD-CVI (sygnał wideo, audio i sterowanie 1 przewodem)



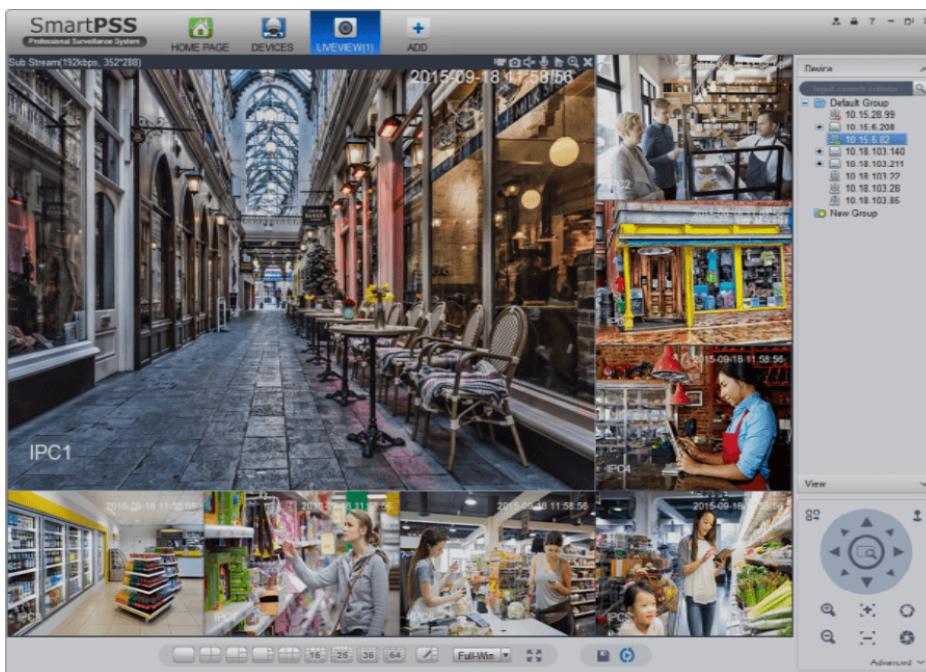
### Technologia AHD (Analog High Definition)

Nowatorska technologia przetwarzania i sterowania obrazem, która wykorzystuje wysokiej jakości podzespoły i świetnie uzupełni nowoczesne systemy monitoringu. Cechuje ją ponadto:

- wysoka rozdzielczość (HD i Full HD) na odległość do 500 m
- stabilność obrazu
- ochrona przeciwzakłóceńowa
- bogate i naturalne kolory
- szczegółowy obraz.

System **AHD** nie wymaga też zmiany struktury kablowej oraz posiada wejścia CVBS, dzięki którym kamery można wykorzystać w systemach analogowych.

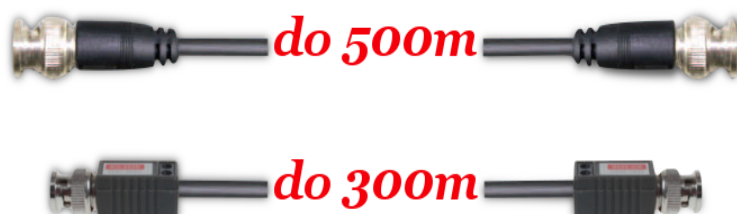
### Oprogramowanie Smart PSS (dla komputera)



### ONVIF (współpraca z większością kamer IP)

# ONVIF

Transmisja sygnału do 500 m przewodem koncentrycznym, do 300 m skrętką komputerową



Technologia HDCVI przeważa nad konkurencją głównie ze względu na łatwą instalację i konfigurację, brak zakłóceń i opóźnień sygnału oraz dłuższy dystans transmisji sygnału.

## Panel tylny:



## Specyfikacja techniczna:

- standard: AHD, HD-CVI, HD-TVI, CVBS, TCP/IP
- wejścia wideo: 16x BNC
- wyjścia wideo: 1x HDMI, 1x VGA, 1x BNC
- wejścia/wyjścia audio: 1 (16 - obsługa audio po kablu koncentrycznym - tylko HD-CVI) /1
- metody kompresji obrazu: H.265 / H.265+ / H.264 / H.264+
- tryby nagrywania: ręczny, detekcja ruchu, harmonogram
- liczba poziomów kompresji: 6
- rozdzielczości zapisanego obrazu:
  - HD-CVI : 8 Mpx - 3840 x 2160,
  - AHD : 5 Mpx - 2592 x 1944,
  - HD-TVI : 5 Mpx - 2592 x 1944,
  - CVBS : 960H - 960 x 576
  - IP : 8 Mpx - 3840 x 2160
- regulacja prędkości zapisu:
  - 8 Mpx IP @ 1 ... 25 kl/s
  - 8 Mpx @ 1 ... 7 kl/s
  - 6 Mpx @ 1 ... 10 kl/s
  - 5 Mpx @ 1 ... 12 kl/s
  - 4 Mpx @ 1 ... 15 kl/s
  - 3 Mpx @ 1 ... 15 kl/s
  - 1080p @ 1 ... 25 kl/s
  - 4M-N @ 1 ... 25 kl/s
  - 720p @ 1 ... 25 kl/s
  - 960H @ 1 ... 25 kl/s
- tryby pracy: 16x AHD / HD-CVI / HD-TVI / CVBS / IP + 8x IP
- sterowanie głowicami obrotowymi PTZ: kamery IP szybkoobrotowe (Speed Dome), sterowanie zgodne z coax PTZ HD-CVI, RS-485 - PELCO-D/P
- 1x USB 2.0, 1x USB 3.0
- wyszukiwanie i odtwarzanie nagrań:
  - wyszukiwanie nagrań po czasie + linia czasu z typem nagrania
  - odtwarzanie: do przodu, przyspieszanie, zwalnianie, krokowo

- 
- zaawansowane wyszukiwanie (co do sekundy)
  - funkcje sieciowe: program klienta i przeglądarka IE: podgląd live, odtwarzanie i archiwizowanie nagrań, częściowa konfiguracja parametrów rejestratora
  - dostęp z telefonu komórkowego:
    - Port: 37777 lub dostęp przez chmurę - darmowa aplikacja gDMSS Lite (Android), iDMSS Lite (iOS)
    - istnieją też płatne wersje aplikacji mobilnych: gDMSS Plus, iDMSS Plus
  - detekcja ruchu: podział ekranu na strefy (22 x 18 pól detekcji)
  - Inteligentna Analiza Obrazu: przekroczenie linii, wtargnięcie, porzucony/brakujący obiekt, detekcja twarzy
  - archiwizacja: zrzut klatki obrazu lub nagrań z archiwum na napęd USB
  - obsługa myszą: tak
  - dysk HDD: 2x SATA (max. 10 Tb każdy; brak w zestawie)
  - zasilanie: 54 V DC / 2.22 A; wsparcie PoC (Power over Coaxial)
  - wymiary: 375 x 287 x 53 mm
  - waga: 2 kg

#### **W zestawie:**

- rejestrator Dahua XVR5116AN-4KL-X-16P - 1 szt.;
- zasilacz - 1 szt.;
- myszka - 1 szt.