

Link do produktu: <https://elektronikadomowa.pl/rejestrator-5w1-hdcvihdvtviahdipanalogue-dahua-xvr5104c-4kl-x-8mpx-4-kanaly-hdmi-p-7409.html>



REJESTRATOR 5W1 HDCVI/HDTVI/AHD/IP/ANALOG DAHUA XVR5104C-4KL-X 8MPX 4 KANAŁY HDMI

Cena brutto	640,29 zł
Cena netto	520,56 zł
Dostępność	Produkt archiwalny
Numer katalogowy	12546
Producent	Dahua

Opis produktu

Rejestrator DAHUA 5w1 pozwala na zapis obrazu z kamer w rozdzielczości **8 MPX (HDCVI i IP), 5 MPX (HD-TVI, AHD), 960H (analog)** oraz wyświetlanie obrazu na żywo z **4 kamer** (z kompresją wideo H.265 / H.265+ / H.264 / H.264+). Współpracuje z kamerami w różnej technologii (**CVI/TVI/AHD/IP/ANALOG**), dzięki czemu można go połączyć ze starszymi systemami monitoringu. Dodatkowo, sprzęt sam wykrywa w jakim trybie pracuje. Atutem jest też oprogramowanie **Smart PSS** na komputer, dzięki któremu możemy z łatwością zarządzać systemem. Istnieje również aplikacja mobilna **gDMSS Lite (Android) i iDMSS Lite (iOS)** (do pobrania ze sklepu Google Play, App Store), która umożliwia podgląd z dowolnego miejsca na Ziemi. Możemy też dostać alert na maila, gdy zaistnieje niepokojące zdarzenie (funkcja: detekcja ruchu). Rejestrator jest kompatybilny ze standardem **ONVIF**, więc współpracuje z kamerami IP większości znanych producentów. Intuicyjny interfejs i polskie menu ułatwia pracę ze sprzętem. Produkt obsługuje **1 dysk twardy** o pojemności **do 10 TB (brak w zestawie)**.

Cechy produktu:

- praca w technologii HDCVI/HDTVI/AHD/Analog/IP
- kompresja wideo H.265 / H.265+ / H.264 / H.264+
- wejścia wideo: 4x BNC
- wyjścia wideo: 1x HDMI 4K, 1x VGA
- zgodność z ONVIF 2.4
- max. liczba dysków twardych: 1 x 10TB (brak w zestawie)
- wejście/wyjście audio: 1 (4 - obsługa audio po kablu koncentrycznym - tylko HD-CVI) /1
- obsługa oprogramowania Smart PSS & DMSS (zdalny podgląd)

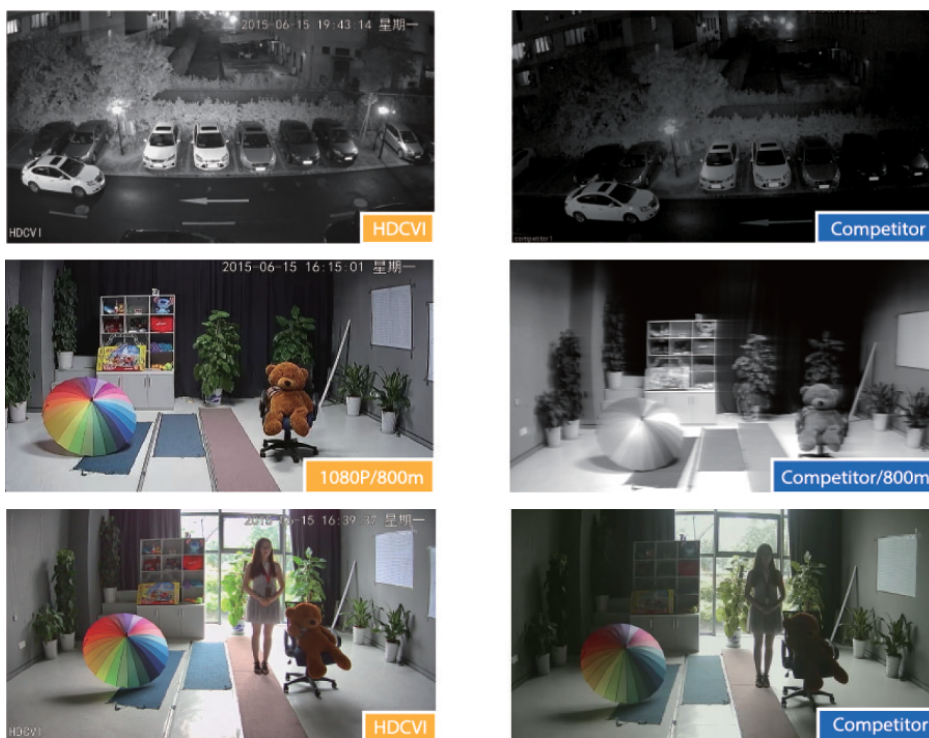
Aplikacja mobilna gDMSS / iDMSS

Dzięki darmowym aplikacjom na system Android i iOS możemy uzyskać zdalny dostęp do kamer na komórce lub tablecie z dowolnego miejsca na świecie. Możemy także otrzymać alerty na maila w sytuacji wystąpienia niepożądanego zdarzenia. Aplikacje można pobrać ze sklepu Google Play (Android) i AppStore (iOS).

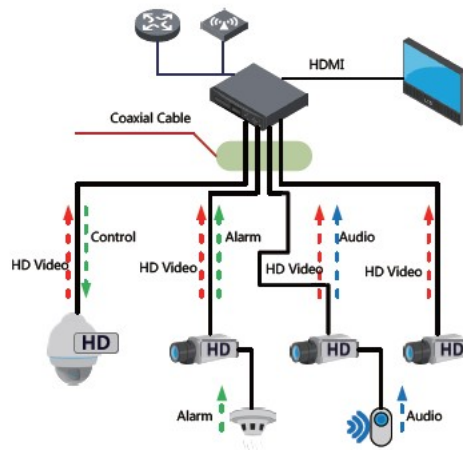
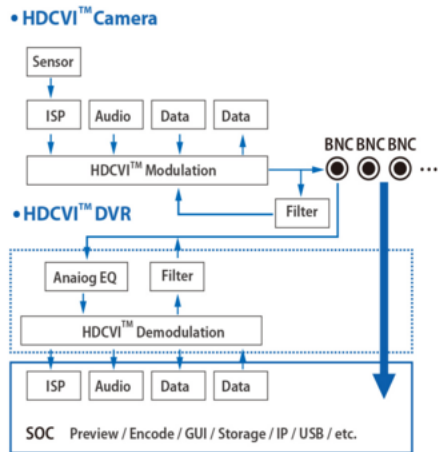


Technologia HD-CVI

HDCVI przeważa nad konkurencją przede wszystkim ze względu na łatwość instalacji i konfiguracji sprzętu, brak opóźnień i zakłóceń oraz dłuższy dystans transmisji sygnału.



Schemat działania systemu HD-CVI (sygnał wideo, audio i sterowanie 1 przewodem)



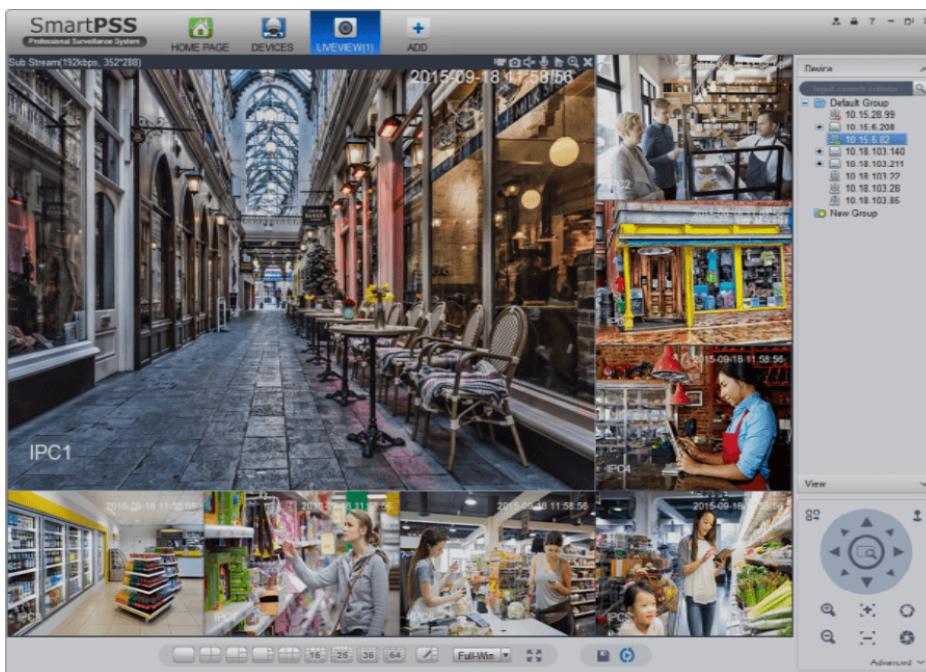
Technologia AHD (Analog High Definition)

Nowatorska technologia przetwarzania i sterowania obrazem, która wykorzystuje wysokiej jakości podzespoły i świetnie uzupełni nowoczesne systemy monitoringu. Cechuje ją ponadto:

- wysoka rozdzielczość (HD i Full HD) na odległość do 500 m
- stabilność obrazu
- ochrona przeciwzakłóceńowa
- bogate i naturalne kolory
- szczegółowy obraz.

System **AHD** nie wymaga też zmiany struktury kablowej oraz posiada wejścia CVBS, dzięki którym kamery można wykorzystać w systemach analogowych.

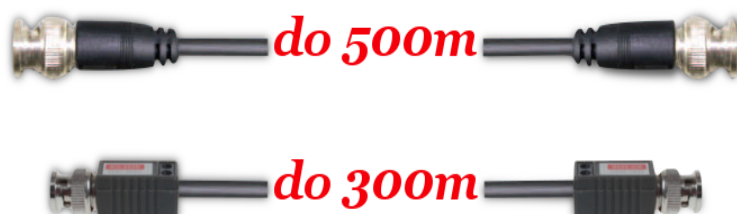
Oprogramowanie Smart PSS (dla komputera)



ONVIF (współpraca z większością kamer IP)

ONVIF

Transmisja sygnału do 500 m przewodem koncentrycznym, do 300 m skrętką komputerową



Technologia HDCVI przeważa nad konkurencją głównie ze względu na łatwą instalację i konfigurację, brak zakłóceń i opóźnień sygnału oraz dłuższy dystans transmisji sygnału.

Panel tylny:



Specyfikacja techniczna:

- standard: AHD, HD-CVI, HD-TVI, CVBS, TCP/IP
- wejścia wideo: 4x BNC
- wyjścia wideo: 1x HDMI 4K, 1x VGA
- wejścia/wyjścia audio: 1 (4 - obsługa audio po kablu koncentrycznym - tylko HD-CVI) /1
- metody kompresji obrazu: H.265 / H.265+ / H.264 / H.264+
- tryby nagrywania: ręczny, detekcja ruchu, harmonogram
- rozdzielczości zapisanego obrazu:
 - HD-CVI:
 - 8 Mpx 4K UHD - 3840 x 2160
 - 4K-N - 1920 x 2160
 - 6 Mpx - 3072 x 2048
 - 5 Mpx - 2592 x 1944
 - 4 Mpx - 2560 x 1440
 - 4M-N - 1280 x 1440
 - 1080p - 1920 x 1080
 - 720p - 1280 x 720
 - AHD:
 - 5 Mpx - 2592 x 1944
 - 4 Mpx - 2560 x 1440
 - 4M-N - 1280 x 1440
 - 3 Mpx - 2048 x 1536
 - 1080p - 1920 x 1080
 - 720p - 1280 x 720
 - HD-TVI:
 - 5 Mpx - 2592 x 1944
 - 4 Mpx - 2560 x 1440

-
- 4M-N - 1280 x 1440
 - 3 Mpx - 2048 x 1536
 - 1080p - 1920 x 1080
 - 720p - 1280 x 720
 - CVBS: 960H - 960 x 576
 - IP: max. 8 Mpx - 3840 x 2160
 - regulacja prędkości zapisu:
 - IP: 8 Mpx @ 1 ... 25 kl/s
 - Kanał 1 :
 - 8 Mpx @ 1 ... 7 kl/s
 - 6 Mpx @ 1 ... 10 kl/s
 - 5 Mpx @ 1 ... 12 kl/s
 - Kanały 1 - 4 :
 - 4K-N @ 1 ... 15 kl/s
 - 4 Mpx @ 1 ... 15 kl/s
 - 4M-N @ 1 ... 25 kl/s
 - 3 Mpx @ 1 ... 15 kl/s
 - 1080p @ 1 ... 25 kl/s
 - 720p @ 1 ... 25 kl/s
 - 960H @ 1 ... 25 kl/s do przydziału na każdy kanał
 - tryby pracy: 4x AHD / HD-CVI / HD-TVI / CVBS / IP + 2x IP
 - sterowanie głowicami obrotowymi PTZ: kamery IP szybkoobrotowe (Speed Dome), sterowanie zgodne z coax PTZ HD-CVI
 - wyszukiwanie i odtwarzanie nagrań:
 - wyszukiwanie nagrań po czasie + linia czasu z typem nagrania
 - odtwarzanie: do przodu, przyspieszanie, zwalnianie, krokowo
 - zaawansowane wyszukiwanie (co do sekundy)
 - funkcje sieciowe: program klienta i przeglądarka IE: podgląd live, odtwarzanie i archiwizowanie nagrań, częściowa konfiguracja parametrów rejestratora
 - dostęp z telefonu komórkowego:
 - Port: 37777 lub dostęp przez chmurę - darmowa aplikacja gDMSS Lite (Android), iDMSS Lite (iOS)
 - istnieją też płatne wersje aplikacji mobilnych: gDMSS Plus, iDMSS Plus
 - detekcja ruchu: podział ekranu na strefy (22 x 18 pól detekcji)
 - Inteligentna Analiza Obrazu: przekroczenie linii, wtargnięcie, porzucony/brakujący obiekt, detekcja twarzy
 - archiwizacja: zrzut klatki obrazu lub nagrań z archiwum na napęd USB
 - obsługa myszą: tak
 - dysk HDD: 1x SATA (max. 10 Tb; brak w zestawie)
 - zasilanie: 12V DC / 2A
 - wymiary: 205 x 211 x 47 mm
 - waga: 0,5 kg

W zestawie:

- rejestrator Dahua XVR5104C-4KL-X - 1 szt.;
- zasilacz - 1 szt.