

Link do produktu: <https://elektronikadomowa.pl/rejestrator-5w1-dahua-xvr1b08-i-6mpx-8-kanalow-p-8354.html>

REJESTRATOR 5W1 DAHUA XVR1B08-I 6MPX 8 KANAŁÓW

Cena brutto	565,90 zł
Cena netto	460,08 zł
Dostępność	Dostępność 24h.
Czas wysyłki	24 godziny
Numer katalogowy	13464
Producent	Dahua
Liczba dysków twardej (max.)	1
Liczba kanałów	8
Rozdzielczość	6 Mpx

Opis produktu

Rejestrator 5w1 DAHUA XVR1B08-I pozwala na zapis obrazu z kamer w rozdzielczości **6 MPX (IP), 1080N (HD-TVI, HD-CVI, AHD), 960H (AHD/Analog)** oraz wyświetlanie obrazu na żywo z **8 kamer**. Współpracuje z kamerami w różnej technologii (**CVI/TVI/AHD/IP/ANALOG**), dzięki czemu można go połączyć ze starszymi systemami monitoringu. Dodatkowo, sprzęt sam wykrywa w jakim trybie pracuje. Atutem jest też oprogramowanie **Smart PSS** na komputer, dzięki któremu możemy z łatwością zarządzać systemem. Istnieje również aplikacja mobilna **gDMSS Lite (Android) i iDMSS Lite (iOS)** (do pobrania ze sklepu Google Play, App Store), która umożliwi podgląd z dowolnego miejsca na Ziemi. Możemy też dostać alert na maila, gdy zaistnieje niepokojące zdarzenie (funkcja: detekcja ruchu). Rejestrator jest kompatybilny ze standardem **ONVIF**, więc współpracuje z kamerami IP większości znanych producentów. Intuicyjny interfejs i polskie menu ułatwia pracę ze sprzętem. Produkt obsługuje **1 dysk twardy** o pojemności **do 6 TB (brak w zestawie)**.

Cechy produktu:

- praca w technologii HDCVI/HDTVI/AHD/Analog/IP
- kompresja wideo AI Coding / H.265 / H.265+ / H.264 / H.264+
- wejścia wideo: 8x BNC - AHD / HD-CVI / HD-TVI / CVBS
- wyjścia wideo: 1x HDMI, 1x VGA
- wejścia audio: 1x CINCH, 8x - obsługa audio po kablu koncentrycznym (tylko HD-CVI)
- wyjścia audio: 1x CINCH
- zgodność z ONVIF
- SMD PLUS - wyszukiwanie obiektu sklasyfikowanego jako: człowiek, pojazd silnikowy, pojazd bezsilnikowy
- max. liczba dysków twardej: 1 x 6TB (brak w zestawie)
- obsługa oprogramowania Smart PSS & DMSS (zdalny podgląd)

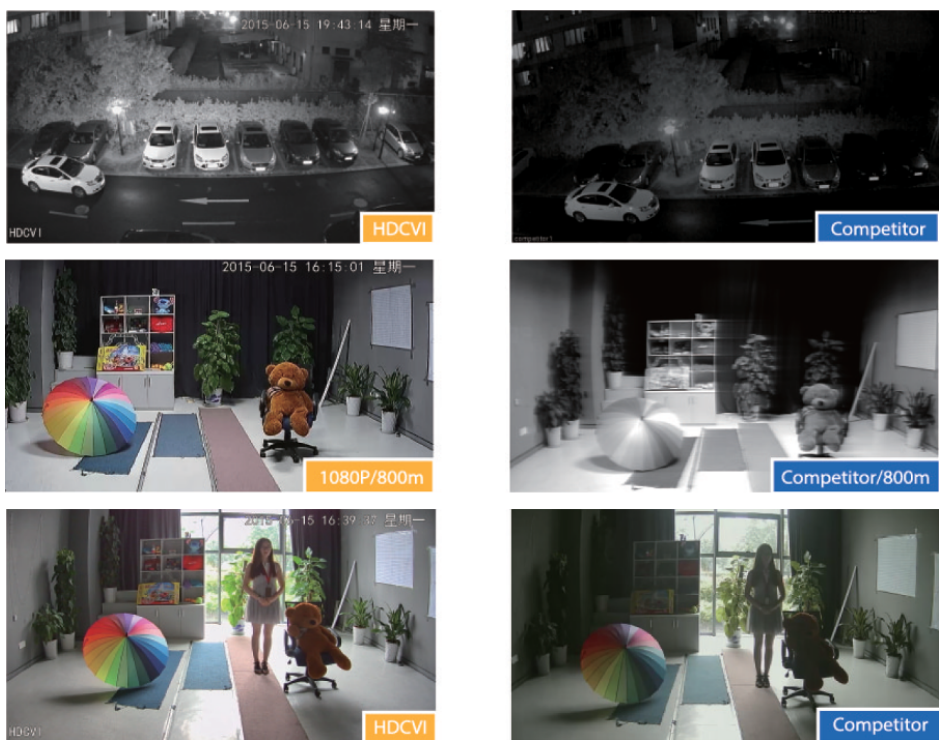
Aplikacja mobilna gDMSS / iDMSS

Dzięki darmowym aplikacjom na system Android i iOS możemy uzyskać zdalny dostęp do kamer na komórce lub tablecie z dowolnego miejsca na świecie. Możemy także otrzymać alerty na maila w sytuacji wystąpienia niepożądanego zdarzenia. Aplikacje można pobrać ze sklepu Google Play (Android) i AppStore (iOS).

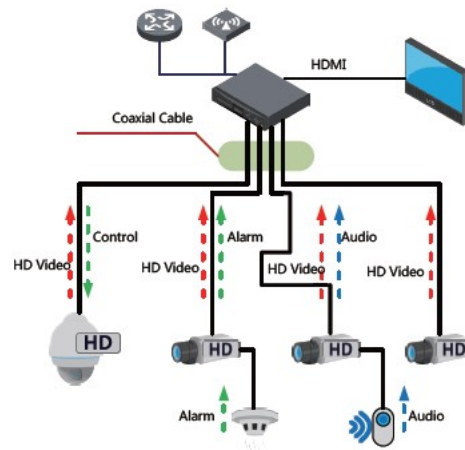
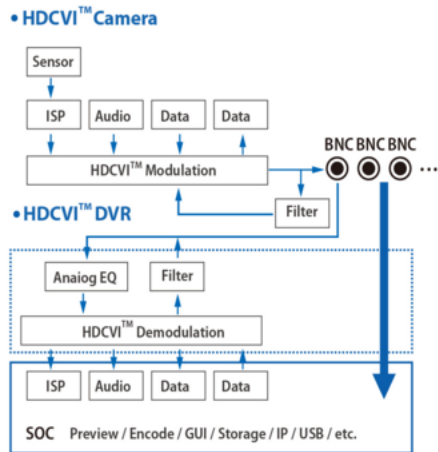


Technologia HD-CVI

HDCVI przeważa nad konkurencją przede wszystkim ze względu na łatwość instalacji i konfiguracji sprzętu, brak opóźnień i zakłóceń oraz dłuższy dystans transmisji sygnału.



Schemat działania systemu HD-CVI (sygnał wideo, audio i sterowanie 1 przewodem)



Technologia AHD (Analog High Definition)

Nowatorska technologia przetwarzania i sterowania obrazem, która wykorzystuje wysokiej jakości podzespoły i świetnie uzupełni nowoczesne systemy monitoringu. Cechuje ją ponadto:

- wysoka rozdzielczość (HD i Full HD) na odległość do 500 m
- stabilność obrazu
- ochrona przeciwzakłóceńowa
- bogate i naturalne kolory
- szczegółowy obraz.

System **AHD** nie wymaga też zmiany struktury kablowej oraz posiada wejścia CVBS, dzięki którym kamery można wykorzystać w systemach analogowych.

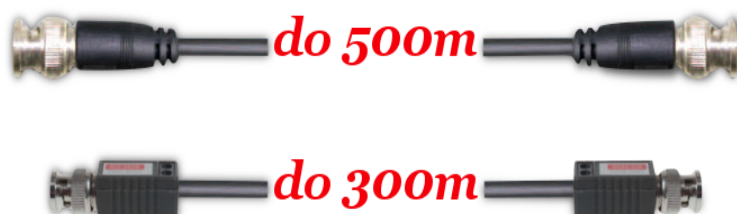
Oprogramowanie Smart PSS (dla komputera)



ONVIF (współpraca z większością kamer IP)

ONVIF

Transmisja sygnału do 500 m przewodem koncentrycznym, do 300 m skrętką komputerową



Technologia HDCVI przeważa nad konkurencją głównie ze względu na łatwą instalację i konfigurację, brak zakłóceń i opóźnień sygnału oraz dłuższy dystans transmisji sygnału.

Panel tylny:



Specyfikacja techniczna:

- standard: AHD, HD-CVI, HD-TVI, CVBS, TCP/IP
- wejścia wideo: 8x BNC - AHD / HD-CVI / HD-TVI / CVBS
- wyjścia wideo: 1x HDMI, 1x VGA
- wejścia audio: 1x CINCH, 8x - obsługa audio po kablu koncentrycznym (tylko HD-CVI)
- wyjścia audio: 1x CINCH
- metody kompresji obrazu: AI Coding / H.265 / H.265+ / H.264 / H.264+
- tryby nagrywania: ręczny, detekcja ruchu, harmonogram
- rozdzielczości zapisanego obrazu:
 - AHD / HD-CVI / HD-TVI: 1080N (960 x 1080), 720p (1280 x 720),
 - CVBS: 960H (960 x 576), D1 (720 x 576),
 - IP: 6 Mpx (3072 x 2048)
- regulacja prędkości zapisu:
 - 6 Mpx IP @ 1 ... 25 kl/s
 - 1080N @ 1 ... 25 kl/s
 - 720p @ 1 ... 25 kl/s
 - 960H @ 1 ... 25 kl/sdo przydziału na każdy kanał
- tryby pracy: 8x AHD / HD-CVI / HD-TVI / CVBS / IP + 2x IP
- sterowanie głowicami obrotowymi PTZ: kamery IP szybkoobrotowe (Speed Dome), sterowanie zgodne z coax PTZ HD-CVI

-
- wyszukiwanie i odtwarzanie nagrań:
 - wyszukiwanie nagrań po czasie + linia czasu z typem nagrania
 - odtwarzanie: do przodu, przyspieszanie, zwalnianie, krokowo
 - zaawansowane wyszukiwanie (co do sekundy)
 - funkcje sieciowe: program klienta i przeglądarka IE: podgląd live, odtwarzanie i archiwizowanie nagrań, częściowa konfiguracja parametrów rejestratora
 - interfejs sieciowy: 1x RJ-45 - 100BASE-TX
 - przepływność (bitrate): 32 ... 4096 kbit/s
 - protokoły sieciowe: HTTP, HTTPS, TCP/IP, IPv4/IPv6, WiFi, 3G/4G, SNMP, UPnP, RTSP, UDP, SMTP, NTP, DHCP, DNS, IP Filter, PPPoE, DDNS, FTP, Alarm Server, P2P, IP Search
 - dostęp z telefonu komórkowego: port: 37777 lub dostęp przez chmurę, darmowa aplikacja gDMSS (Android), iDMSS (iOS)
 - detekcja ruchu: podział ekranu na strefy (22 x 18 pól detekcji)
 - sterowanie głowicami obrotowymi PTZ: kamery IP szybkoobrotowe (Speed Dome), sterowanie zgodne z coax PTZ HD-CVI
 - archiwizacja: zrzut klatki obrazu lub nagrań z archiwum na napęd USB
 - obsługa myszą: tak
 - 2x USB 2.0
 - kolor: czarny
 - dysk HDD: 1x SATA (max. 6Tb; brak w zestawie)
 - zasilanie: 12V DC / 1.5A (zasilacz w zestawie)
 - wymiary: 198 x 203 x 42 mm
 - waga: 0.58 kg

W zestawie:

- rejestrator Dahua XVR1B08-I - 1 szt.;
- zasilacz - 1 szt.;
- myszka - 1 szt.