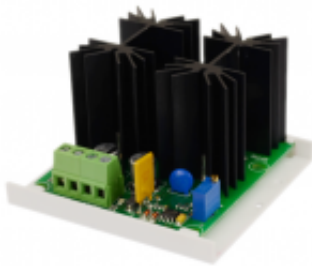


Link do produktu: <https://elektronikadomowa.pl/reduktor-napięcia-pulsar-rn25024-24v-2-5a-p-8118.html>

REDUKTOR NAPIĘCIA PULSAR RN25024 24V 2,5A

Cena brutto	78,41 zł
Cena netto	63,75 zł
Dostępność	Produkt archiwalny
Numer katalogowy	13234
Producent	Pulsar

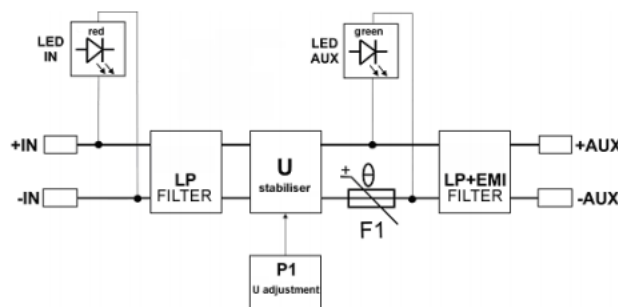
Opis produktu

Liniowy reduktor napięcia Pulsar RN25024 24V/2,5A służy do **obniżenia i stabilizacji napięcia DC z zakresu 24V÷28V do wartości 24V** (regulacja $22V \div U_{in}$). W przypadku, gdy napięcie wejściowe spadnie poniżej nastawionej wartości, następuje **całkowite otwarcie tranzystora i reduktor przewodzi bezstratnie** (spadek napięcia $\Delta U < 1\%$). Pozwala to na pełne wykorzystanie energii zgromadzonej w akumulatorze zasilacza przy pracy bateryjnej. Maksymalny prąd obciążenia reduktora wynosi **2,5A** (moc odbiornika $P = 60W$ maks.). Wyjście reduktora wyposażone jest w **zabezpieczenie przeciążeniowe (OLP) i przeciwzwarcie (SCP)**. Posiada też **optyczną sygnalizację pracy informującą o stanie zasilania DC i wyjścia DC**. Moduł **nie posiada izolacji galwanicznej** pomiędzy wej/wyj (IN-AUX), pracuje na wspólnym potencjale „masy” (0V) (zaciski IN- oraz AUX- są połączone galwanicznie = zacisk wspólny). Stabilizator napięcia RN25024 - w połączeniu z typowym zasilaczem buforowym - dedykowany jest do zasilania urządzeń wymagających stabilizowanego napięcia $20V \div 24V$ DC. Dotyczy to w szczególności systemów telewizji przemysłowej CCTV (kamery, oświetlacze IR), kontroli dostępu KD i innych, w których występują urządzenia zasilane napięciem 24V DC.

Cechy produktu:

- napięcie zasilania max. 28V DC
- wyjście zasilania 24V DC/ 2,5A
- zakres regulacji napięcia wyjściowego $22V \div U_{in}$
- liniowa stabilizacja napięcia
- bezstratne przewodzenie poniżej progu stabilizacji
- sygnalizacja optyczna LED
- zabezpieczenia:
 - przeciwzwarcie SCP
 - przeciążeniowe OLP

Schemat blokowy:



Specyfikacja techniczna:

- napięcie zasilania: max. 28V DC ($\pm 5\%$)

-
- napięcie wyjściowe: <24V DC nom. ($\pm 0,3V$)
 - zakres nastawy napięcia U_{aux} : $22V \div U_{in}$ (fabrycznie 24V DC)
 - moc odbiornika: 60W max.
 - prąd wyjściowy: 2,5A max.
 - pobór prądu przez układy modułu: 9 mA max.
 - zabezpieczenie przeciwzwarciowe SCP i przeciążeniowe OLP: 110% \div 150% mocy reduktora (ograniczenie prądu przez bezpiecznik powracalny PTC, ponowne uruchomienie ręczne)
 - sygnalizacja optyczna:
 - IN dioda sygnalizująca stan zasilania DC: czerwona (stan normalny świeci światłem ciągłym)
 - AUX dioda sygnalizująca stan zasilania DC na wyjściu modułu: zielona (stan normalny świeci światłem ciągłym)
 - warunki pracy: II kl. środowiskowa, -10 st. C ... +40 st. C, należy zapewnić przepływ powietrza wokół reduktora celem konwekcyjnego chłodzenia
 - montaż: listwa montażowa z taśmą przylepną lub kołki montażowe x4 (PCB \varnothing 4,2 mm)
 - złącza: \varnothing 0,41 \div 1,63 (AWG 26-14)
 - wymiary: 76 x 70 x 45 mm
 - waga: 0,10 kg (netto)

W zestawie:

- reduktor napięcia Pulsar RN25024 - 1 szt;
- instrukcja.