

Link do produktu: <https://elektronikadomowa.pl/ramka-dekoracyjna-oprawy-punktowej-ruchoma-or-no-halisi-sm-or-od-6183-gu10gx5,3-max-50w-p-10020.html>



RAMKA DEKORACYJNA OPRAWY PUNKTOWEJ RUCHOMA ORNO HALISI SM OR-OD-6183 GU10/Gx5,3 max. 50W

Cena brutto	29,62 zł
Cena netto	24,08 zł
Dostępność	Produkt archiwalny
Czas wysyłki	24 godziny
Numer katalogowy	14459
Kod EAN	5908254805851
Producent	Orno

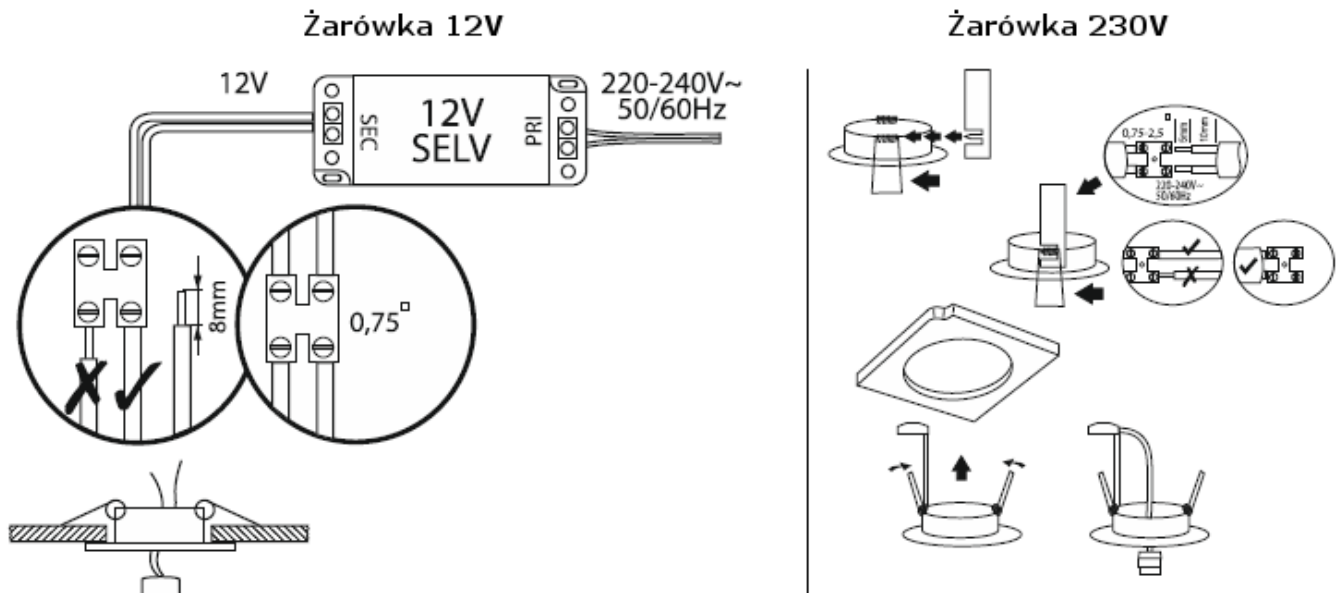
Opis produktu

Ramka dekoracyjna oprawy punktowej ORNO HALISI SM OR-OD-6183 przystosowana jest do współpracy ze źródłami światła **GU10 i Gx5,3 (brak w zestawie)**.

Posiada możliwość **regulacji wiązki światła w zakresie 30 st.**

Przeznaczona jest do zabudowy w **sufitach podwieszanych typu karton-gips**. Znajdzie zastosowanie w domu, mieszkaniu, biurze, obiektach handlowych itp.

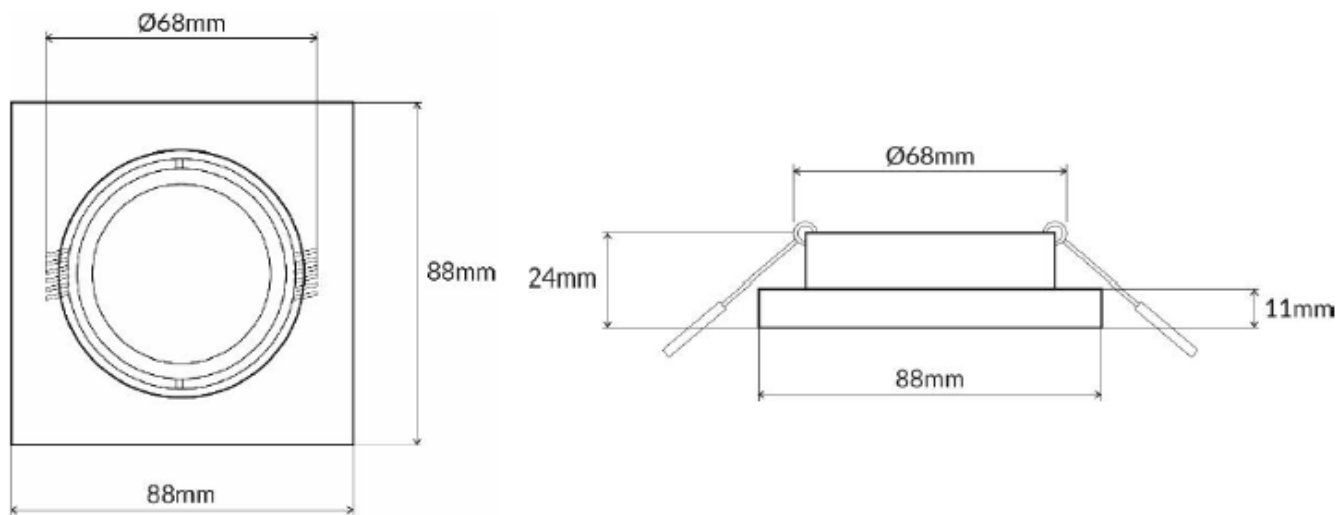
Schemat podłączenia:



Specyfikacja techniczna:

- moc: max. 50W
- Źródło światła: GU10 (230V~, 50Hz) lub Gx5,3 (12VDC); brak opravek w zestawie (dostępne na naszej stronie)
- położenie źródła światła: ruchome, z możliwością regulacji wiązki światła w zakresie 30 st.

- kolor: szary/czarny
- montaż: podtynkowy
- typ obudowy: kwadratowa
- materiał: beton / stal
- stopień ochrony: IP20
- napięcie zasilania: 230V~, 50Hz / 12V
- wymiary: 88 x 88 x 24 mm
- wymiary otworu montażowego: Ø68 mm



W zestawie:

- ramka dekoracyjna Orno OR-OD-6183 - 1 szt;
- instrukcja skrócona.