

Link do produktu: <https://elektronikadomowa.pl/radiolinia-4-kanalowa-pilot-elmes-u4hsl-12v-p-4750.html>

RADIOLINIA 4-KANAŁOWA + PILOT ELMES U4HSL 12V

Cena brutto	142,49 zł
Cena netto	115,85 zł
Dostępność	Dostępny
Czas wysyłki	24 godziny
Numer katalogowy	2810
Kod EAN	5906692715411
Producent	Elmes

Opis produktu

Na radiolinię **Elmes U4HSL** składa się odbiornik **Elmes U4HR** i pilot 4-kanałowy **Elmes CH4H200T**. Urządzenie przeznaczone jest do systemów alarmowych i zdalnego sterowania i wykorzystuje system kodowania zmiennego KEELOQ(R). Współpracuje tylko i wyłącznie z pilotami produkcji Elmes Elektronik.



Odbiornik 4-kanałowy Elmes U4HR przeznaczony jest do stosowania **w systemach zdalnego sterowania i kontroli dostępu**. Posiada aż **4 wyjścia przekaźnikowe**. Wykorzystuje system kodowania zmiennego KEELOQ(R). Współpracuje tylko i wyłącznie z pilotami Elmes.

Jak działa urządzenie?

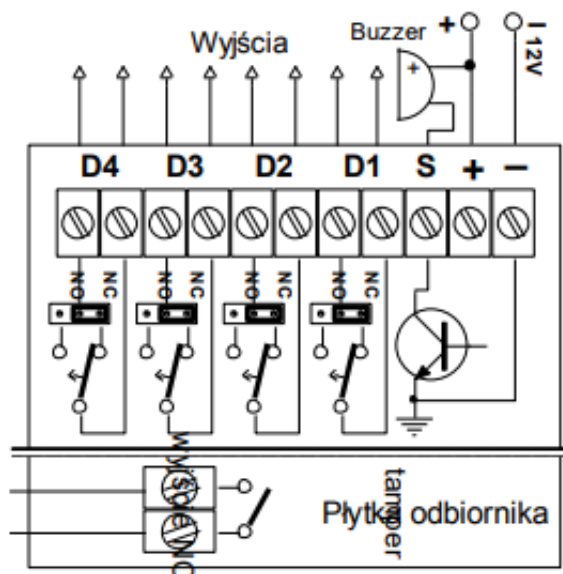
Pobudzenie pilota lub innego nadajnika zaprogramowanego do odbiornika załącza przekaźnik na jego wyjściu i włącza odpowiadającą mu diodę LED. W zależności od ustawionego trybu pracy danego wyjścia, załączenie trwa przez zaprogramowany wcześniej czas (tryb monostabilny) lub do chwili ponownego użycia pilota (nadajnika), czyli na przemian w cyklu włącz / wyłącz przekaźnik (tryb bistabilny). Taki sposób pracy dotyczy większości typów nadajników. Inaczej jest przy współpracy z nadajnikiem RP501 lub detektorami CTX3H i CTX4H - niezależnie od ustawionego trybu pracy kanału w odbiorniku, załączenie wyjścia trwa do chwili jego wyłączenia w nadajniku.

Cechy produktu:

- częstotliwość pracy: 433,92MHz, odbiornik superheterodynowy
- współpraca z max. 112 nadajnikami
- funkcja mini centrali
- 4 wyjścia przekaźnikowe separowane galwanicznie o obciążalności 1A/128V
- 2 tryby pracy wyjścia, ustawiane niezależnie dla każdego kanału: bistabilny i monostabilny

- na zamówienie specjalna wersja do wyciągarki, w której wyjście jest załączone jak długo naciśnięty jest przycisk pilota

Schemat podłączenia:



Specyfikacja techniczna:

- odbiornik i nadajnik przystosowane do pasma radiowego: 433 MHz (433,92 MHz)
- 4 wyjścia przekaźnikowe separowane, galwanicznie o obciążalności: 1A/30VDC lub 0,5A/125VAC
- czas załączenia wyjść przekaźnikowych w trybie monostabilnym: 0,25 sek - 4h
- obciążalność wyjścia sygnalizacyjnego S: 1A/60V
- zasilanie: 10~15 VDC dla 12VDC
- pobór prądu spoczynkowy: 20 mA, max. 120 mA
- wymiary: 62 x 96 x 25 mm



Pilot 4-kanalowy Elmes CH4H200HT o zasięgu do 200 m (w terenie otwartym), współpracuje tylko i wyłącznie z urządzeniami produkcji Elmes (z wyjątkiem odbiornika od kompletu RP501).

Przykład programowania pilota:

-
1. Przycisnąć na krótko (1s.) przycisk PRGX (NAUKA) w odbiorniku. Po zwolnieniu przycisku LED świeci na zielono.
 2. Przycisnąć wybrany przycisk pilota. LED w odbiorniku zmienia kolor na czerwony.
 3. Przycisnąć drugi raz ten sam przycisk pilota.

Specyfikacja techniczna:

- częstotliwość pracy: 433,92 MHz
- zasięg: do 200 m (w terenie otwartym)
- moc: <10 mW
- bateria 9V
- wymiary: 113 x 33 x 21 mm

W zestawie:

- odbiornik Elmes U4HR – 1 szt;
- pilot Elmes CH4H200HT – 1 szt;
- bateria 9V (do pilota) – 1 szt;
- instrukcja.