

Link do produktu: <https://elektronikadomowa.pl/radiolinia-4-kanalowa-pilot-elmes-u4hs-do-wyciagarki-12v-p-18271.html>



RADIOLINIA 4-KANAŁOWA + PILOT ELMES U4HS DO WYCIĄGARKI 12V

Cena brutto	133,09 zł
Cena netto	108,20 zł
Dostępność	Na zamówienie - 2-3 dni
Czas wysyłki	24 godziny
Numer katalogowy	22540
Kod EAN	5906692715381
Producent	Elmes

Opis produktu

Na radiolinię **Elmes U4HS** składa się odbiornik **Elmes U4HR** i pilot 4-kanalowy **Elmes CH4HT**. Urządzenie przeznaczone jest do systemów alarmowych i zdalnego sterowania i wykorzystuje system kodowania zmiennego KEELOQ(R). Współpracuje tylko i wyłącznie z pilotami produkcji Elmes Elektronik.

☐ Jest to specjalna wersja do wyciągarki - wyjście załączone jest tak długo, jak naciśnięty jest przycisk pilota.



Odbiornik 4-kanalowy Elmes U4HR przeznaczony jest do stosowania **w systemach zdalnego sterowania i kontroli dostępu**. Posiada aż **4 wyjścia przekaźnikowe**. Wykorzystuje system kodowania zmiennego KEELOQ(R). Współpracuje tylko i wyłącznie z pilotami Elmes.

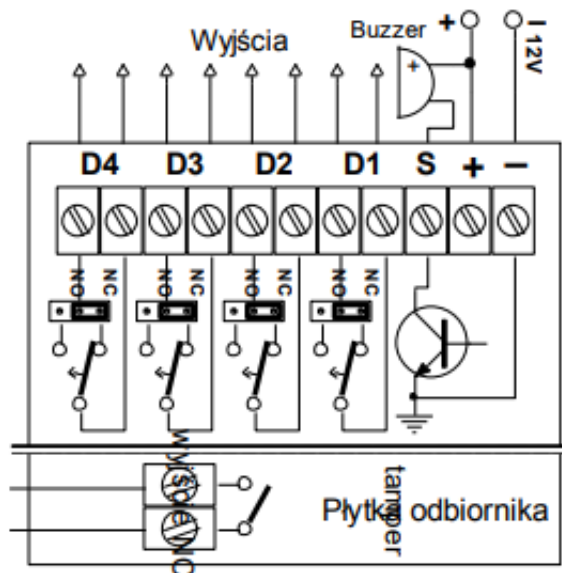
Jak działa urządzenie?

Pobudzenie pilota lub innego nadajnika zaprogramowanego do odbiornika załącza przekaźnik na jego wyjściu i włącza odpowiadającą mu diodę LED. W zależności od ustawionego trybu pracy danego wyjścia, załączenie trwa przez zaprogramowany wcześniej czas (tryb monostabilny) lub do chwili ponownego użycia pilota (nadajnika), czyli na przemian w cyklu włącz / wyłącz przekaźnik (tryb bistabilny). Taki sposób pracy dotyczy większości typów nadajników. Inaczej jest przy współpracy z nadajnikiem RP501 lub detektorami CTX3H i CTX4H - niezależnie od ustawionego trybu pracy kanału w odbiorniku, załączenie wyjścia trwa do chwili jego wyłączenia w nadajniku.

Cechy produktu:

- częstotliwość pracy: 433,92MHz, odbiornik superheterodynowy
- współpraca z max. 112 nadajnikami
- funkcja mini centrali
- 4 wyjścia przekaźnikowe separowane galwanicznie o obciążalności 1A/128V
- 2 tryby pracy wyjścia, ustawiane niezależnie dla każdego kanału: bistabilny i monostabilny
- na zamówienie specjalna wersja do wyciągarki, w której wyjście jest załączone jak długo naciśnięty jest przycisk pilota

Schemat podłączenia:



Specyfikacja techniczna:

- odbiornik i nadajnik przystosowane do pasma radiowego: 433 MHz (433,92 MHz)
- 4 wyjścia przekaźnikowe separowane, galwanicznie o obciążalności: 1A/30VDC lub 0,5A/125VAC
- czas załączenia wyjść przekaźnikowych w trybie monostabilnym: 0,25 sek - 4h
- obciążalność wyjścia sygnalizacyjnego S: 1A/60V
- zasilanie: 19~32VDC lub 19~27VDC dla 24VDC/AC
- pobór prądu spoczynkowy: 20 mA, max. 120 mA
- wymiary: 62 x 96 x 25 mm



Pilot 4-kanałowy Elmes CH4HT o zasięgu do 100 m (w terenie otwartym), współpracuje tylko i wyłącznie z urządzeniami produkcji Elmes (z wyjątkiem odbiornika od kompletu RP501).

Przykład programowania pilota:

1. Przynaciśnąć na krótko (1s.) przycisk PRGX (NAUKA) w odbiorniku. Po zwolnieniu przycisku LED świeci na zielono.

-
2. Przycisnąć wybrany przycisk pilota. LED w odbiorniku zmieni kolor na czerwony.
 3. Przycisnąć drugi raz ten sam przycisk pilota.

Specyfikacja techniczna:

- częstotliwość pracy: 433,92 MHz
- zasięg: do 100 m (w terenie otwartym)
- moc: <5 mW
- bateria GP23A 12V
- wymiary: 50 x 39 x 14 mm

W zestawie:

- odbiornik Elmes U4HR - 1 szt;
- pilot Elmes CH4HT - 1 szt;
- bateria GP23A 12V (do pilota) - 1 szt;
- instrukcja.