

Link do produktu: <https://elektronikadomowa.pl/radiolinia-2-kanalowa-elmes-u2hs-2-piloty-p-983.html>

## RADIOLINIA 2-KANAŁOWA ELMES U2HS + 2 PILOTY

Cena brutto	<b>137,10 zł</b>
Cena netto	<b>111,46 zł</b>
Dostępność	<b>Dostępny</b>
Czas wysyłki	<b>24 godziny</b>
Numer katalogowy	<b>1893</b>
Kod EAN	<b>5906692715350</b>
Producent	<b>Elmes</b>

### Opis produktu

Na radiolinię **Elmes U2HS** składa się odbiornik **Elmes U2HR** i 2 piloty 2-kanałowe **Elmes DWB100HT**. Urządzenie przeznaczone jest do systemów alarmowych i zdalnego sterowania i wykorzystuje system kodowania zmiennego KEELOQ(R). Współpracuje tylko i wyłącznie z pilotami Elmes.

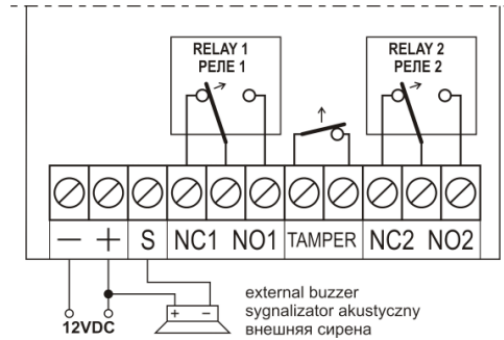


**Odbiornik 2-kanałowy Elmes U2HR** przeznaczony jest do **systemów alarmowych oraz kontroli dostępu**. Charakteryzuje go doskonała czułość i selektywność, co zwiększa też zasięg działania urządzenia. Wyróżnia go możliwość przypisania **dowolnych przycisków pilota do dowolnych wyjść odbiornika**. Urządzenie współpracuje tylko i wyłącznie z pilotami Elmes.

#### Tryby pracy odbiornika:

1. pilot załącza wyjście na zaprogramowany czas kolejne naciśnięcie pilota przedłuży czas załączenia
2. pilot na przemian załącza i wyłącza wyjście
3. pilot załącza wyjście na zaprogramowany czas, ale możliwe jest wcześniejsze wyłączenie z pilota
4. pilot na przemian załącza i wyłącza wyjście (jak tryb 2), ale gdy jedno wyjście jest załączone to nie można włączyć drugiego
5. jak tryb 3, ale gdy jedno wyjście jest załączone to nie można włączyć drugiego
6. wyjście jest załączone tak długo, jak długo naciśnięty jest pilot
7. 1 przycisk pilota załącza wyjście, a drugi - wyłącza (wymaga pilota przynajmniej 2-kanałowego)

#### Schemat podłączenia:



### Specyfikacja techniczna:

- system kodu zmiennego KEELOQ
- pamięć 104 pilotów (do 20 w trybie pracy C i D)
- odbiornik radiowy superheterodynowy, czułość: -106 dBm
- tryby pracy wyjść: monostabilny (czas załączenia wyjścia od 0,25 s do 4h), bistabilny (włącz-wyłącz)
- wyjście S (1A/60V) typu "otwarty kolektor"
- wyjście antysabotażowe sygnalizacji otwarcia obudowy
- temperatura pracy: -20 st. C ... +55 st. C
- zasilanie: 11~17VDC
- obciążalność wyjść przekaźnikowych: 1A, 120VAC/30VDC
- pobór prądu: 20 mA + 20 mA na każdy załącznik przekaźnik
- wymiary: 24 x 46 x 73 mm



**Pilot 2-kanałowy Elmes DWB100HT** współpracuje **tylko z urządzeniami Elmes** (z wyjątkiem odbiornika od kompletu RP501).

### Przykład programowania pilota:

1. przycisnąć na krótko (1s.) przycisk PRGX (NAUKA) w odbiorniku. Po zwolnieniu przycisku LED świeci na zielono
2. przycisnąć wybrany przycisk pilota - LED w odbiorniku zmieni kolor na czerwony
3. przycisnąć drugi raz ten sam przycisk pilota.

### Specyfikacja techniczna:

- częstotliwość pracy: 433,92 MHz
- moc: 3-5 mW
- zasięg do 100 m (w terenie otwartym)
- bateria GP23A 12V

- 
- wymiary: 50 x 37 x 14 mm

**W zestawie:**

- odbiornik Elmes U2HR - 1 szt;
- pilot Elmes DWB100HT - 2 szt;
- bateria GP23A 12V do pilota - 2 szt;
- instrukcja.