

Link do produktu: <https://elektronikadomowa.pl/puszka-podlogowa-or-no-or-gp-9202ss-na-gniazda-modulowe-p-20488.html>



PUSZKA PODŁOGOWA ORNO OR-GP-9202/SS NA GNIAZDA MODUŁOWE

Cena brutto	205,53 zł
Cena netto	167,10 zł
Dostępność	Dostępność - 1-2 dni
Czas wysyłki	24 godziny
Numer katalogowy	25279
Kod producenta	OR-GP-9202/SS
Kod EAN	5908254843181
Producent	Orno

Opis produktu

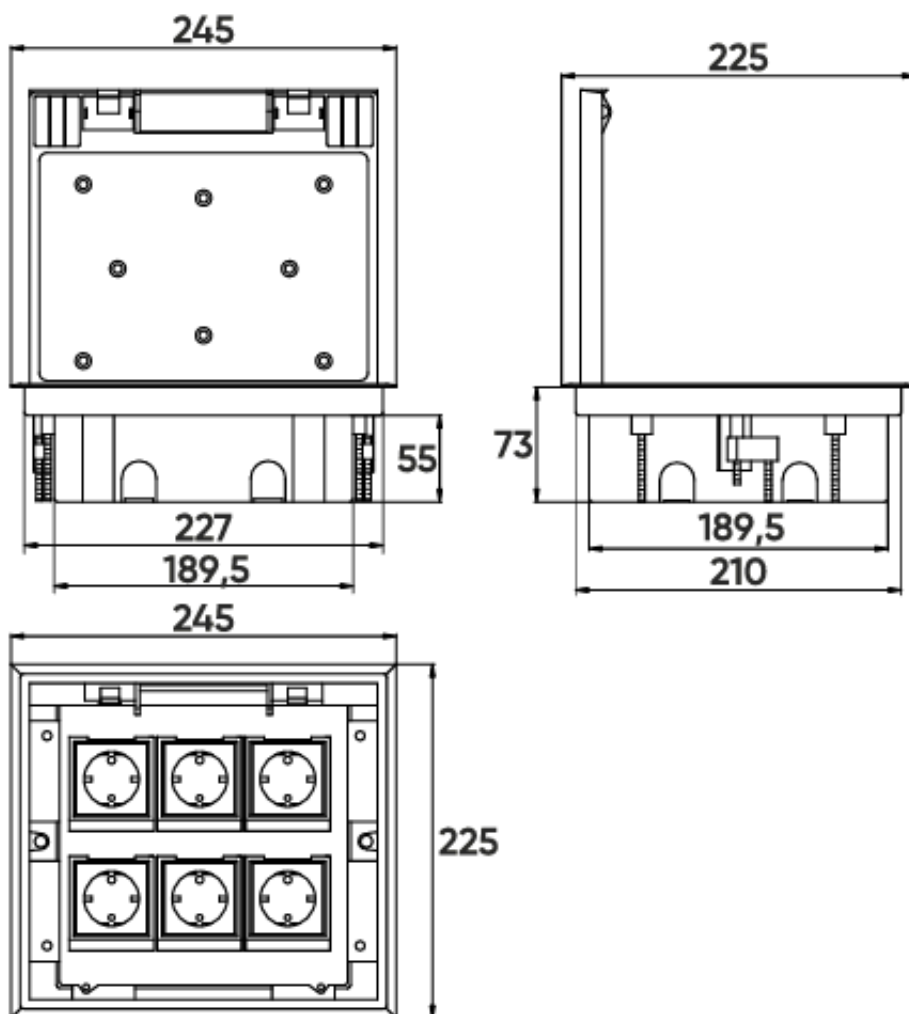
Puszka podłogowa ORNO OR-GP-9202/SS przeznaczona jest do instalacji wewnętrznych i **obsługuje 6 modułów 45x45 mm lub 12 modułów 22,5x45 mm** (lub ich **kombinację**).

Posiada regulowaną wysokość montażu. Może być montowana w podłogach podniesionych lub w wylewce betonowej (z dedykowaną puszką montażową OR-GP-9202MB, brak w zestawie), a **minimalna głębokość montażu** wynosi **75 mm**.

Obudowa z tworzywa sztucznego wzmocnionego stalą wytrzymuje **nacisk do ok. 550N**, posiada **ochronę IP20 (IP42 po zamknięciu)** oraz zabezpieczenia kabli i miejsce na **wykończenie podłogi do 8 mm**.

Specyfikacja techniczna:

- liczba wypustów: 14
- liczba modułów: 6x 45x45 mm lub 12x 22,5x45 mm
- obciążenie pokrywy: 0,55 kN
- materiał obudowy: tworzywo sztuczne + stal
- materiał pokrywy: stal nierdzewna
- montaż: w betonie (wymagana puszka OR-GP-9202MB, brak w zestawie)
- kolor: szaro-czarny
- stopień ochrony: IP20
- napięcie znamionowe: 100-250V~, 50/60Hz
- prąd znamionowy: 10A, 13A, 16A, 20A
- temperatura pracy: -5°C do +40°C
- nie można czyścić na mokro
- wypust kablowy w pokrywie, bez wgłębienia na wykładzinę
- do instalacji wewnętrznej, z podwójnym dnem
- wymiary zewnętrzne: 245 x 225mm
- wymiary montażowe: 227 x 210 x 75mm
- głębokość wgłębienia: 8 mm



W zestawie:

- puszka podłogowa ORNO OR-GP-9202/SS - 1 szt.;
- instrukcja obsługi.