

Link do produktu: <https://elektronikadomowa.pl/puszka-podlogowa-or-no-or-gp-9201ss-na-gniazda-modulowe-p-20485.html>



## PUSZKA PODŁOGOWA ORNO OR-GP-9201/SS NA GNIAZDA MODUŁOWE

Cena brutto	<b>134,08 zł</b>
Cena netto	<b>109,01 zł</b>
Dostępność	<b>Dostępność - 1-2 dni</b>
Czas wysyłki	<b>24 godziny</b>
Numer katalogowy	<b>25276</b>
Kod producenta	<b>OR-GP-9201/SS</b>
Kod EAN	<b>5908254843150</b>
Producent	<b>Orno</b>

### Opis produktu

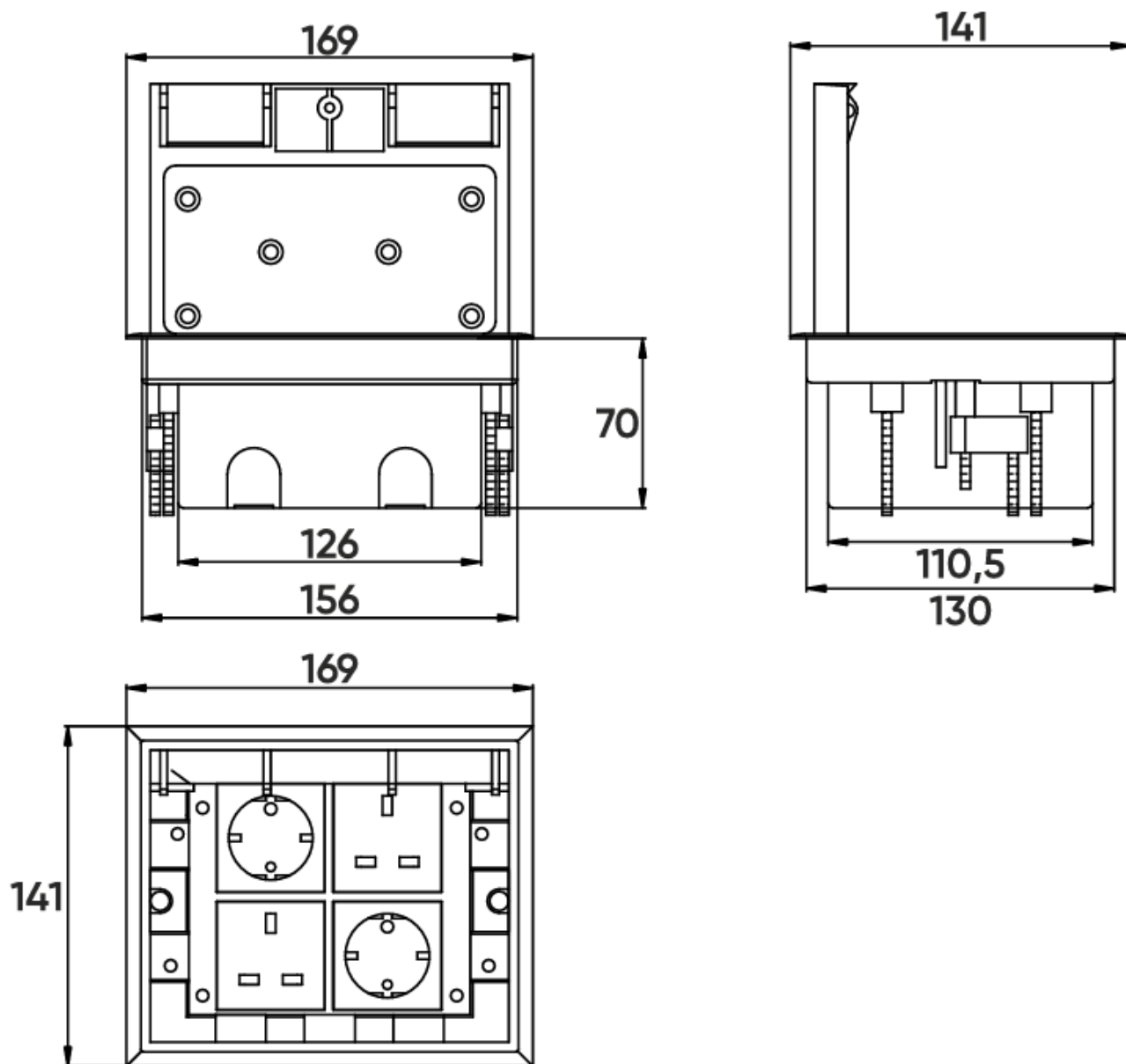
**Puszka podłogowa ORNO OR-GP-9201/SS** przeznaczona jest do instalacji wewnętrznych i **obsługuje 4 moduły 45x45 mm lub 8 modułów 22,5x45 mm** (lub ich **kombinację**).

Posiada regulowaną wysokość montażu. Może być montowana w podłogach podniesionych lub w wylewce betonowej (z dedykowaną puszką montażową OR-GP-9201MB, brak w zestawie), a **minimalna głębokość montażu** wynosi **75 mm**.

**Obudowa z tworzywa sztucznego wzmocnionego stalą** wytrzymuje **nacisk do ok. 550N**, posiada **ochronę IP20 (IP42 po zamknięciu)** oraz zabezpieczenia kabli i miejsce na **wykończenie podłogi do 8 mm**.

### Specyfikacja techniczna:

- liczba wypustów: 10
- liczba modułów: 4 x 45x45 mm lub 8 x 22,5x45 mm
- obciążenie pokrywy: 0,55 kN
- materiał obudowy: tworzywo sztuczne + stal
- materiał pokrywy: stal nierdzewna
- montaż: w betonie (wymagana puszka OR-GP-9201MB, brak w zestawie)
- kolor: szaro-czarny
- stopień ochrony: IP20
- napięcie znamionowe: 100-250V~, 50/60Hz
- prąd znamionowy: 10A, 13A, 16A, 20A
- temperatura pracy: -5°C do +40°C
- nie można czyścić na mokro
- wypust kablowy w pokrywie, bez wgłębienia na wykładzinę
- do instalacji wewnętrznej, z podwójnym dnem
- wymiary zewnętrzne: 169 x 141 mm
- wymiary montażowe: 156 x 130 x 75 mm
- głębokość wgłębienia: 8 mm



### W zestawie:

- puszka podłogowa ORNO OR-GP-9201/SS - 1 szt.;
- instrukcja obsługi.