

Link do produktu: <https://elektronikadomowa.pl/puszka-podlogowa-or-no-or-gp-9201p-na-gniazda-modulowe-p-20484.html>



PUSZKA PODŁOGOWA ORNO OR-GP-9201/P NA GNIAZDA MODUŁOWE

| | |
|------------------|-----------------------------|
| Cena brutto | 125,51 zł |
| Cena netto | 102,04 zł |
| Dostępność | Dostępność - 1-2 dni |
| Czas wysyłki | 24 godziny |
| Numer katalogowy | 25275 |
| Kod producenta | OR-GP-9201/P |
| Kod EAN | 5908254843143 |
| Producent | Orno |

Opis produktu

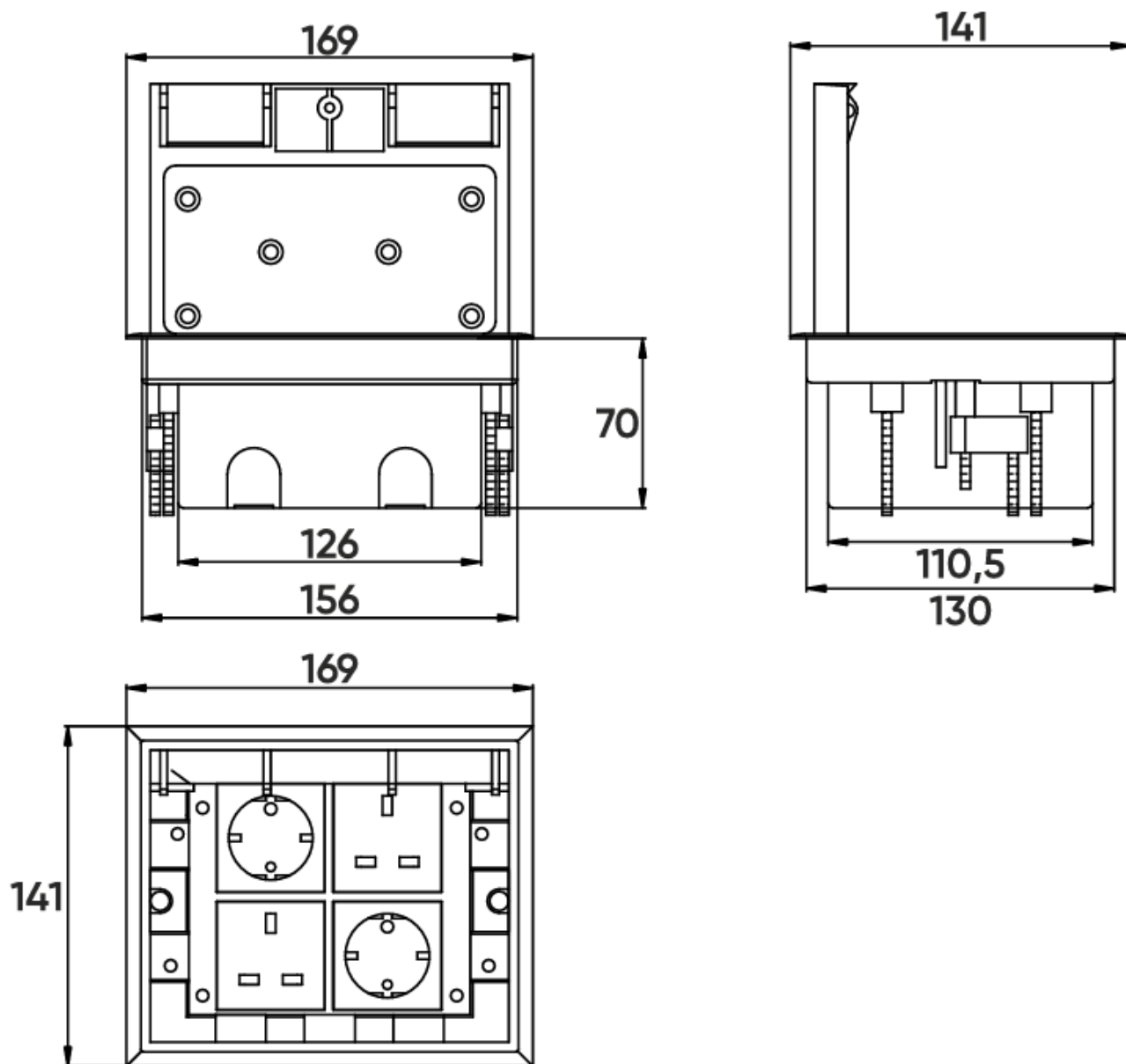
Puszka podłogowa ORNO OR-GP-9201/P przeznaczona jest do instalacji wewnętrznych i **obsługuje 4 moduły 45x45 mm lub 8 modułów 22,5x45 mm** (lub ich **kombinację**).

Posiada regulowaną wysokość montażu. Może być montowana w podłogach podniesionych lub w wylewce betonowej (z dedykowaną puszką montażową OR-GP-9201MB, brak w zestawie), a **minimalna głębokość montażu** wynosi **75 mm**.

Obudowa z tworzywa sztucznego wzmocnionego stalą wytrzymuje **nacisk do ok. 550N**, posiada **ochronę IP20 (IP42 po zamknięciu)** oraz zabezpieczenia kabli i miejsce na **wykończenie podłogi do 8 mm**.

Specyfikacja techniczna:

- liczba wypustów: 10
- liczba modułów: 4 x 45x45 mm lub 8 x 22,5x45 mm
- obciążenie pokrywy: 0,55 kN
- materiał obudowy: tworzywo sztuczne + stal
- materiał pokrywy: tworzywo sztuczne
- montaż: w betonie (wymagana puszka OR-GP-9201MB, brak w zestawie)
- kolor: czarny
- stopień ochrony: IP20
- napięcie znamionowe: 100-250V~, 50/60Hz
- prąd znamionowy: 10A, 13A, 16A, 20A
- temperatura pracy: -5°C do +40°C
- nie można czyścić na mokro
- wypust kablowy w pokrywie, bez wgłębienia na wykładzinę
- do instalacji wewnętrznej, z podwójnym dnem
- wymiary zewnętrzne: 169 x 141 mm
- wymiary montażowe: 156 x 130 x 75 mm
- głębokość wgłębienia: 8 mm



W zestawie:

- puszka podłogowa ORNO OR-GP-9201/P - 1 szt.;
- instrukcja obsługi.