

Link do produktu: <https://elektronikadomowa.pl/puszka-podlogowa-or-no-or-gp-9201cf-na-gniazda-modulowe-p-20483.html>



PUSZKA PODŁOGOWA ORNO OR-GP-9201/CF NA GNIAZDA MODUŁOWE

Cena brutto	116,69 zł
Cena netto	94,87 zł
Dostępność	Dostępność - 1-2 dni
Czas wysyłki	24 godziny
Numer katalogowy	25274
Kod producenta	OR-GP-9201/CF
Kod EAN	5908254843136
Producent	Orno

Opis produktu

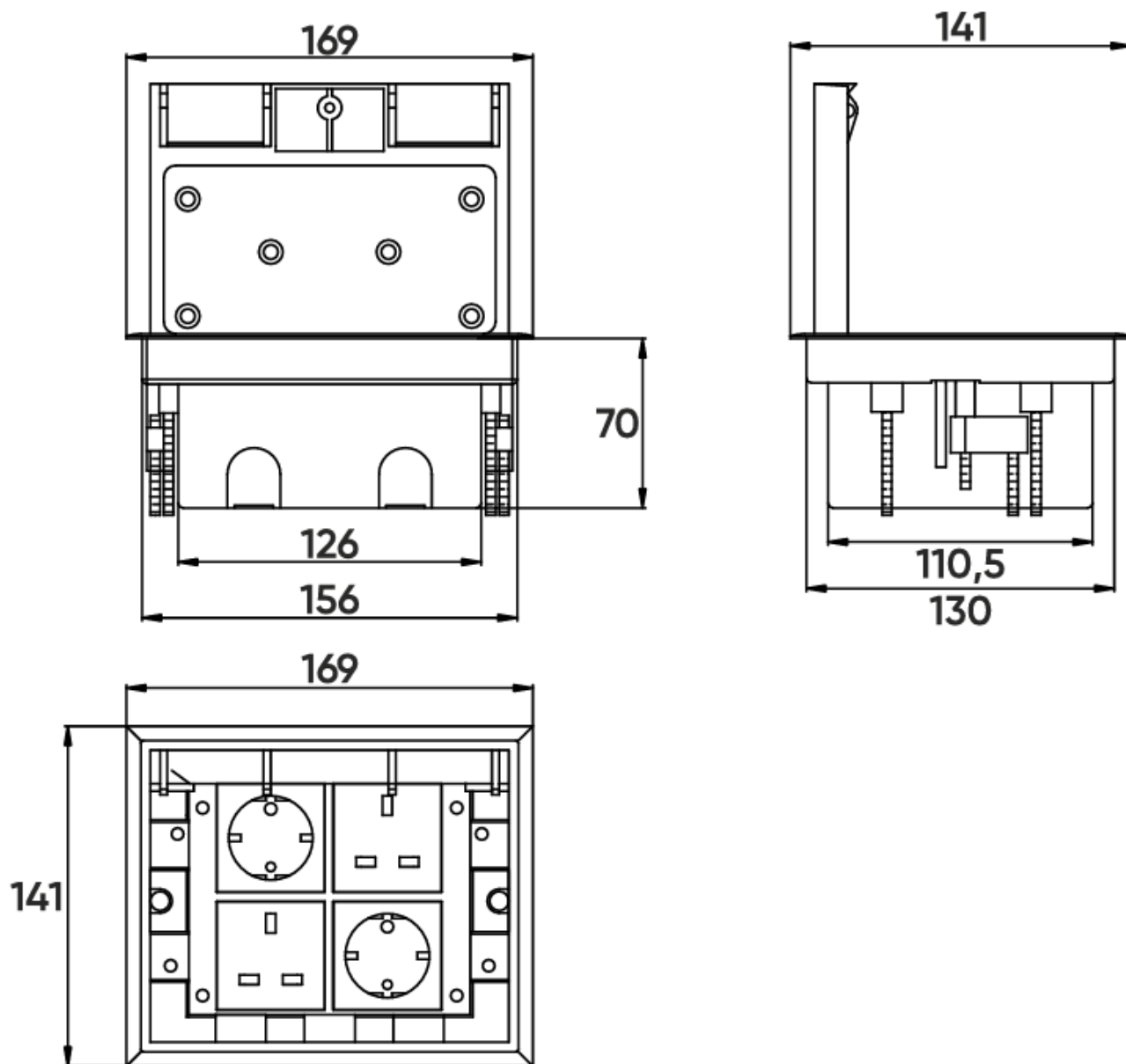
Puszka podłogowa ORNO OR-GP-9201/CF przeznaczona jest do instalacji wewnętrznych i **obsługuje 4 moduły 45x45 mm lub 8 modułów 22,5x45 mm** (lub ich **kombinację**).

Posiada regulowaną wysokość montażu. Może być montowana w podłogach podniesionych lub w wylewce betonowej (z dedykowaną puszką montażową, brak w zestawie), a **minimalna głębokość montażu** wynosi **75 mm**.

Obudowa z tworzywa **wzmocnionego stala** wytrzymuje **nacisk do ok. 550N**, posiada **ochronę IP20 (IP42 po zamknięciu)** oraz zabezpieczenia kabli i miejsce na **wykończenie podłogi do 8 mm**.

Specyfikacja techniczna:

- liczba wypustów: 10
- liczba modułów: 4 x 45x45 mm lub 8 x 22,5x45 mm
- obciążenie pokrywy: 0,55 kN
- materiał obudowy: tworzywo sztuczne + stal nierdzewna
- materiał pokrywy: stal
- montaż: w betonie (wymagana puszka OR-GP-9201MB, brak w zestawie)
- kolor: szary (RAL: 7043)
- stopień ochrony: IP20
- napięcie znamionowe: 100-250V~, 50/60Hz
- prąd znamionowy: 10A, 13A, 16A, 20A
- temperatura pracy: -5°C do +40°C
- nie można czyścić na mokro
- wypust kablów w pokrywie, wgłębienie na wykładzinę
- do instalacji wewnętrznej, z podwójnym dnem
- wymiary zewnętrzne: 169 x 141 mm
- wymiary montażowe: 156 x 130 x 75 mm
- głębokość wgłębienia: 8 mm



W zestawie:

- puszka podłogowa ORNO OR-GP-9201/CF - 1 szt.;
- instrukcja obsługi.