

Link do produktu: <https://elektronikadomowa.pl/pulsar-switch-poe-6-portowy-s64-40w-do-4-kamer-ip-p-19850.html>



## PULSAR SWITCH PoE 6-PORTOWY S64-40W DO 4 KAMER IP

Cena brutto	<b>197,60 zł</b>
Cena netto	<b>160,65 zł</b>
Dostępność	<b>Dostępność 24h.</b>
Czas wysyłki	<b>24 godziny</b>
Numer katalogowy	<b>25009</b>
Kod producenta	<b>S64-40W</b>
Kod EAN	<b>5902135310960</b>
Producent	<b>Pulsar</b>

### Opis produktu

**Switch PoE 6-portowy S64-40W** firmy **Pulsar** dedykowany jest do zasilania **4 kamer IP**, które operują w **standardzie IEEE 802.3af/at**.

Switch na portach od 1 do 4 zawiera funkcję działającą samoczynnie detekcji urządzeń doładowywanych w standardzie PoE/PoE+.

Pozostałe porty UP LINK są przeznaczone do podłączenia urządzeń sieciowych za pośrednictwem złącza RJ45. Na panelu przednim umiejscowiona jest sygnalizacja, informująca o stanie pracy urządzenia, wyświetlana za pomocą diod LED.

Technologia PoE umożliwia połączenie sieciowe i zmniejsza koszty instalacji, usuwając potrzebę doprowadzania osobnego kabla zasilającego do wszystkich urządzeń bez wyjątku.

Oprócz kamer, w takim samym zakresie, jest możliwość zasilania urządzenia sieciowego, które wykorzystuje tę technologię np. telefon IP, access point, router.

### Cechy produktu:

- porty: 6
  - 4 porty PoE 10/100 Mb/s (transfer danych i zasilanie)
  - 2 porty 10/100 Mb/s (UP LINK)
- porty PoE RJ45: 4 x 10/100 Mb/s - IEEE 802.3af/at, PoE+
  - 52V DC, 30W/port, 35W/wszystkie porty
  - Tryb Long Range: STANDARD - 100m/100Mb/s lub EXTEND - 250m/10Mb/s (porty 1÷4)
- UPLINK Porty RJ45: 2 x 10/100 Mb/s
- tryb Long Range (do 250m)
- 30W dla każdego portu PoE, obsługa urządzeń zgodnych ze standardem IEEE802.3af/at (PoE+)
- sygnalizacja optyczna LED
- obsługa funkcji auto-learning i auto-aging adresów MAC (tablica wielkości 1K)

### Specyfikacja techniczna:

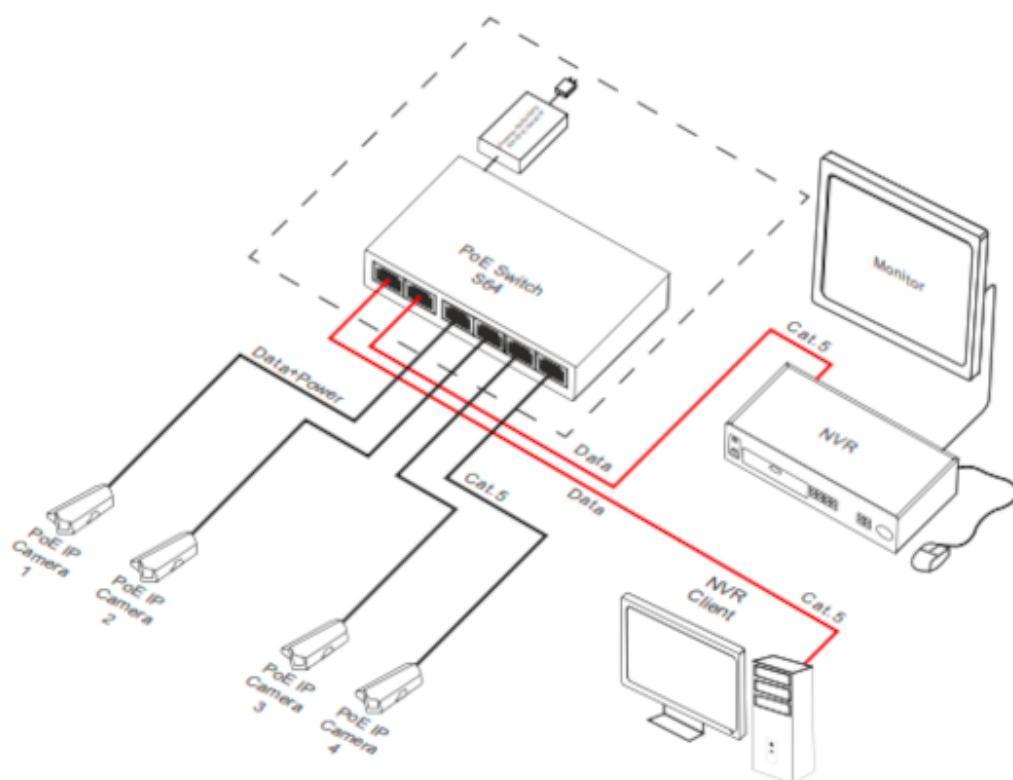
- porty: 6 portów 10/100 Mb/s (4 x PoE + 2 x UP LINK) z automatyczną negocjacją szybkości połączeń, automatycznym krosowaniem Auto MDI/MDIX
- zasilanie PoE: IEEE 802.3af/at (porty 1÷4), 52 V DC / 30 W na każdy port \*
- tryby pracy: Long Range, VLAN
- optyczna sygnalizacja pracy: zasilanie switch'a; Link/Act; PoE Status
- klasa ochronności EN 62368-1: II (druga)
- temperatura pracy: -10°C...+40°C

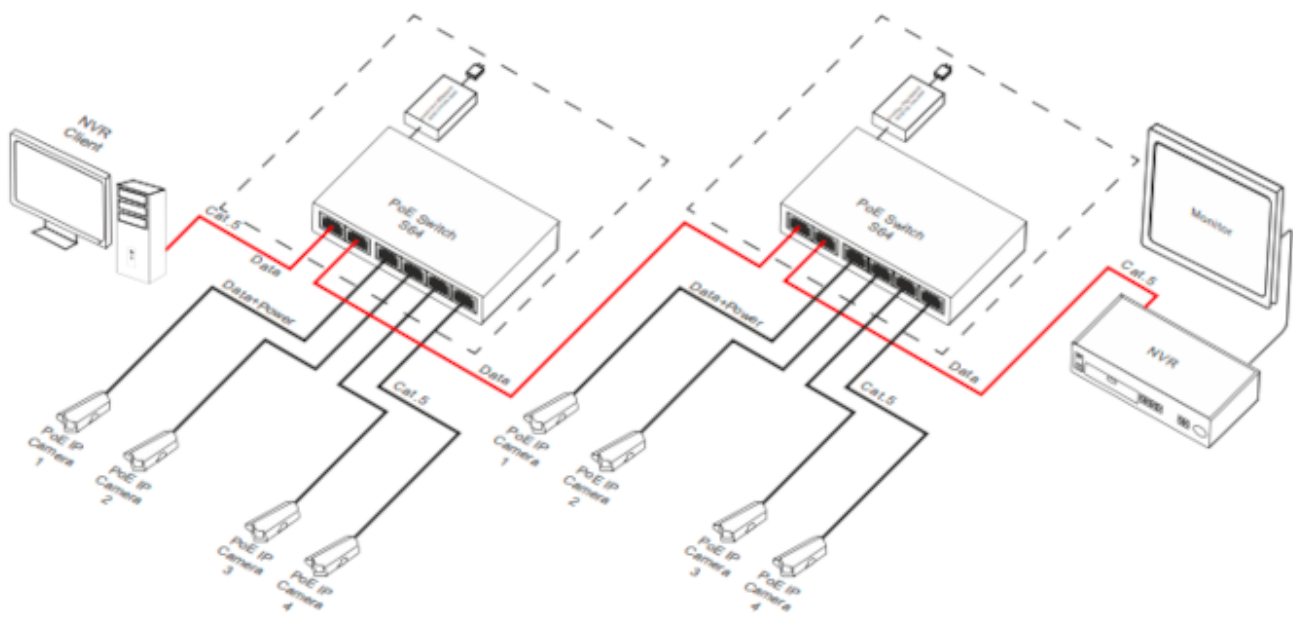
- wilgotność względna: 5% - 90%, bez kondensacji
- protokoły, standardy: IEEE802.3, 802.3u, 802.3x CSMA/CD, TCP/IP
- przepustowość: 1,6 Gb/s
- metoda transmisji: Store-and-Forward
- zasilanie: ~100-240 V; 50/60 Hz; 1 A, zasilacz typu desktop PSD520075 52 V DC / 0,75 A/40 W max.
- wymiary: 118 mm x 28 mm x 85 mm [+/-2 mm]
- waga netto / brutto: 0,5 / 0,7 [kg]

\* podana wartość 30 W na port jest wartością maksymalną. Sumaryczny pobór mocy nie powinien przekroczyć 35 W.

## Instalacja:

- podłączyć switch do zasilacza typu desktop PSD520075 52 V DC.
- podłączyć zasilacz do gniazda AC 230 V. 3.
- podłączyć przewody kamer do złącz RJ45 (złącza PoE).
- sprawdzić sygnalizację optyczną pracy switch'a





### W zestawie:

- switch 6-portowy Pulsar S64-40W - 1 szt.
- zasilacz typu desktop PSD520075 52 V DC/0,75 A/40 W max.- 1 szt.
- blachy mocujące do podłoża;
- instrukcja.