

Link do produktu: <https://elektronikadomowa.pl/przycisk-wyjscia-scot-bt-8aw-podtynkowy-zewnetrzny-p-15029.html>



PRZYCISK WYJŚCIA SCOT BT-8AW PODTYNKOWY ZEWNĘTRZNY

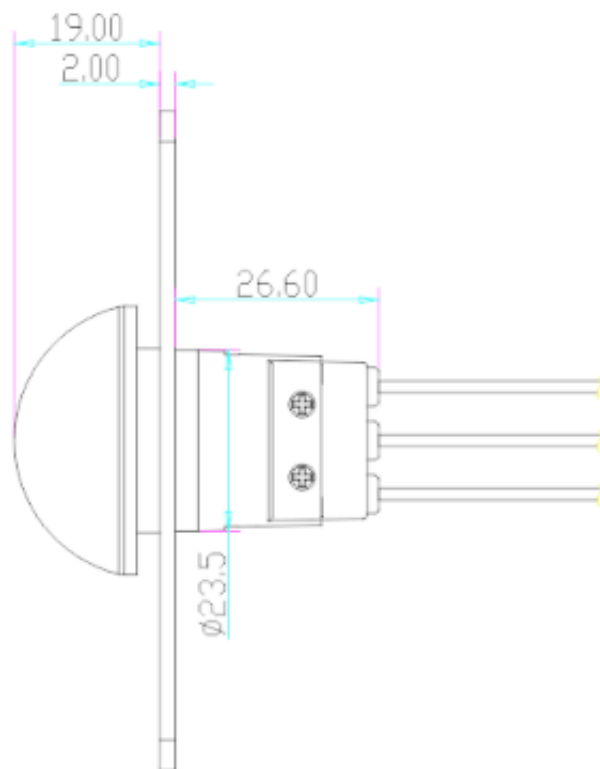
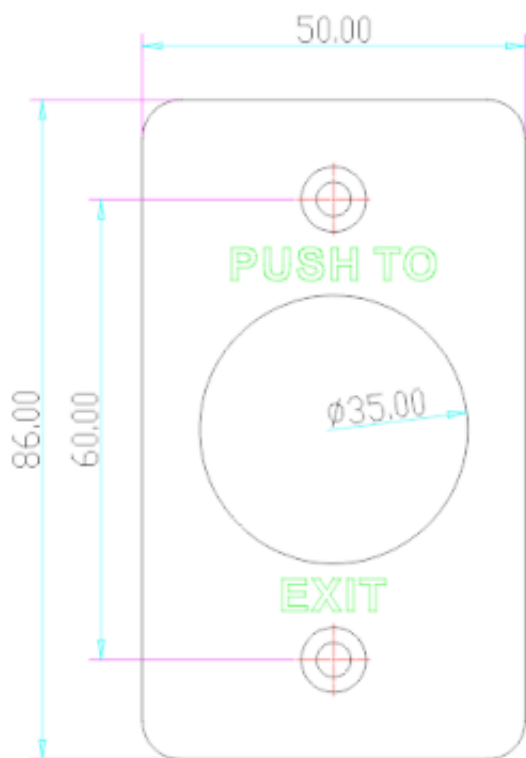
Cena brutto	99,35 zł
Cena netto	80,77 zł
Dostępność	Dostępność 24h.
Czas wysyłki	24 godziny
Numer katalogowy	07712
Kod EAN	5900882891916
Producent	SCOT

Opis produktu

Przycisk wyjścia SCOT BT-8AW służy do zwalniania drzwi. Umożliwia montaż **podtynkowy**. Posiada styk **NO/NC** oraz **panel nierdzewny**, umożliwiając montaż **na zewnątrz**.

Specyfikacja techniczna:

- styk: NO / NC
- obciążalność: 1A / 30V DC
- stopień ochrony: IP67
- temperatura pracy: -20°C ...+55°C
- wilgotność względna otoczenia: 0~95%(bez kondensacji)
- wymiary: 50 x 86 x 21 mm (gł. puszki: 27mm)



W zestawie:

- przycisk wyjścia SCOT BT-8AW - 1 szt.