

Link do produktu: <https://elektronikadomowa.pl/przycisk-wyjscia-scot-bt-2n-podtynkowy-p-4477.html>



PRZYCISK WYJŚCIA SCOT BT-2N PODTYNKOWY

Cena brutto	16,21 zł
Cena netto	13,18 zł
Dostępność	Produkt archiwalny
Numer katalogowy	10254
Producent	SCOT

Opis produktu

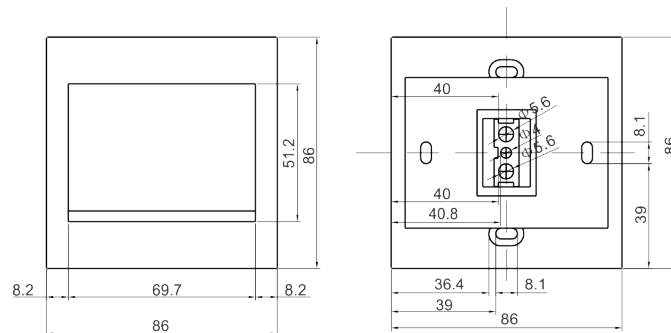
Przycisk wyjścia SCOT służy do zwalniania drzwi z elementem luminescencyjnym. Umożliwia montaż

podtynkowy. Posiada styk **NO**.

Obciążalność: 3A / 36V DC

Materiał: plastik

Wymiary:



W zestawie:

- przycisk wyjścia SCOT BT-2N - 1 szt
- paragon lub faktura VAT.