

Link do produktu: <https://elektronikadomowa.pl/przycisk-wyjscia-scot-bt-2d-podtynkowy-p-4474.html>



## PRZYCISK WYJŚCIA SCOT BT-2D PODTYNKOWY

Cena brutto	<b>15,69 zł</b>
Cena netto	<b>12,76 zł</b>
Dostępność	<b>Dostępność 24h.</b>
Czas wysyłki	<b>24 godziny</b>
Numer katalogowy	<b>02279</b>
Kod EAN	<b>5900882898175</b>
Producent	<b>SCOT</b>

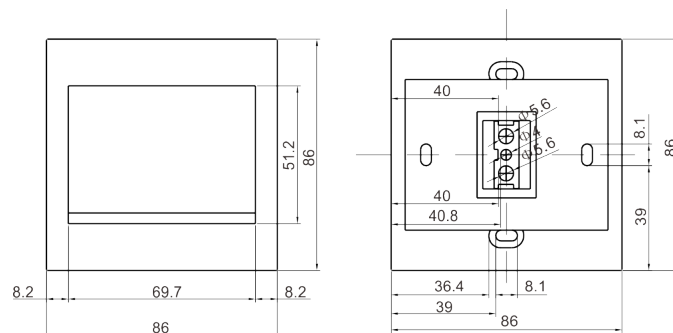
### Opis produktu

**Przycisk wyjścia SCOT** służy do zwalniania drzwi. Umożliwia montaż **podtynkowy**. Posiada styk **NO/NC**.

**Obciążalność:** 3A / 36V DC

**Materiał:** plastik

**Wymiary:**



### W zestawie:

- przycisk wyjścia SCOT BT-2D - 1 szt.