

Link do produktu: <https://elektronikadomowa.pl/przycisk-wyjscia-scot-bt-2-podtynkowy-p-4473.html>



PRZYCISK WYJŚCIA SCOT BT-2 PODTYNKOWY

Cena brutto	18,30 zł
Cena netto	14,88 zł
Dostępność	Produkt archiwalny
Numer katalogowy	10250
Producent	SCOT

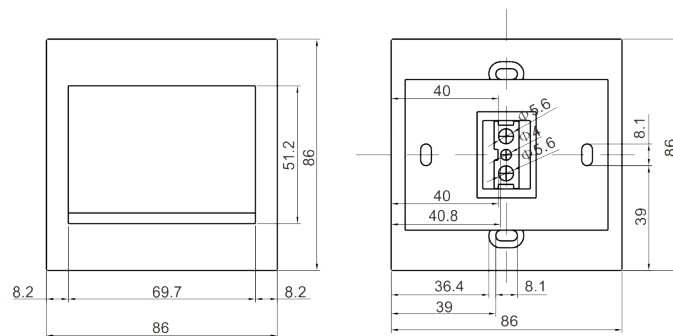
Opis produktu

Przycisk wyjścia SCOT służy do zwalniania drzwi.
Umożliwia montaż **podtynkowy**.
Posiada styk **NO**.

Obciążalność:
3A / 36V DC

Materiał:
plastik

Wymiary:



W zestawie:

- przycisk wyjścia SCOT BT-2 - 1 szt.
- paragon lub faktura VAT.