

Link do produktu: <https://elektronikadomowa.pl/przewodowa-czujka-uniwersalna-satel-xd-2-dg-p-11486.html>



PRZEWODOWA CZUJKA UNIWERSALNA SATEL XD-2 DG

Cena brutto	97,55 zł
Cena netto	79,31 zł
Dostępność	Dostępny
Czas wysyłki	24 godziny
Numer katalogowy	00238
Kod EAN	5905033337992
Producent	SATEL

Opis produktu

Przewodowa, uniwersalna czujka Satel XD-2 DG współpracuje z dowolną centralą alarmową. Może pracować w **1 z 4 trybów jako czujka:**

1. magnetyczna,
2. wstrząsowa,
3. wstrząsowa i magnetyczna,
4. zalania.

Zmiana trybu dokonywana jest za pomocą **przełączników DIP-switch**. Wbudowana **czerwona dioda LED** sygnalizuje:

- wykrycie wstrząsu niespełniającego kryterium czułości – krótki błysk,
- alarm wywołany przez wstrząs – świeci przez 2 sekundy,
- alarm wywołany otwarciem okna lub drzwi / otwarciem wejścia SNS / wykryciem zalania wodą – świeci przez cały czas, gdy występuje stan, który wywołał alarm,
- awarię – świeci przez cały czas trwania awarii.

Diodę wykorzystuje się też podczas konfigurowania czujki wstrząsowej.

Nadzór napięcia zasilania

W przypadku spadku napięcia **poniżej 9 V ($\pm 5\%$) na czas dłuższy niż 2 sekundy**, czujka zgłosi awarię - następuje **włączenie wyjścia alarmowego NC i zapalenie diody LED**. Jeżeli w czujce wstrząsowej i magnetycznej włączony jest tryb 2 wyjść alarmowych - awaria sygnalizowana jest na wyjściach NC i S. Sygnalizacja awarii trwa przez cały czas jej występowania.

Produkt wyposażono w **ochronę sabotażową przed otwarciem obudowy i przed oderwaniem od podłoża**.

Tryby pracy

Czujka magnetyczna

- wykrywanie otwarcia drzwi, okna itp.
- wejście umożliwiające podłączenie czujki przewodowej typu NC (np. innej czujki magnetycznej)
- 1 wyjście alarmowe

Czujka wstrząsowa

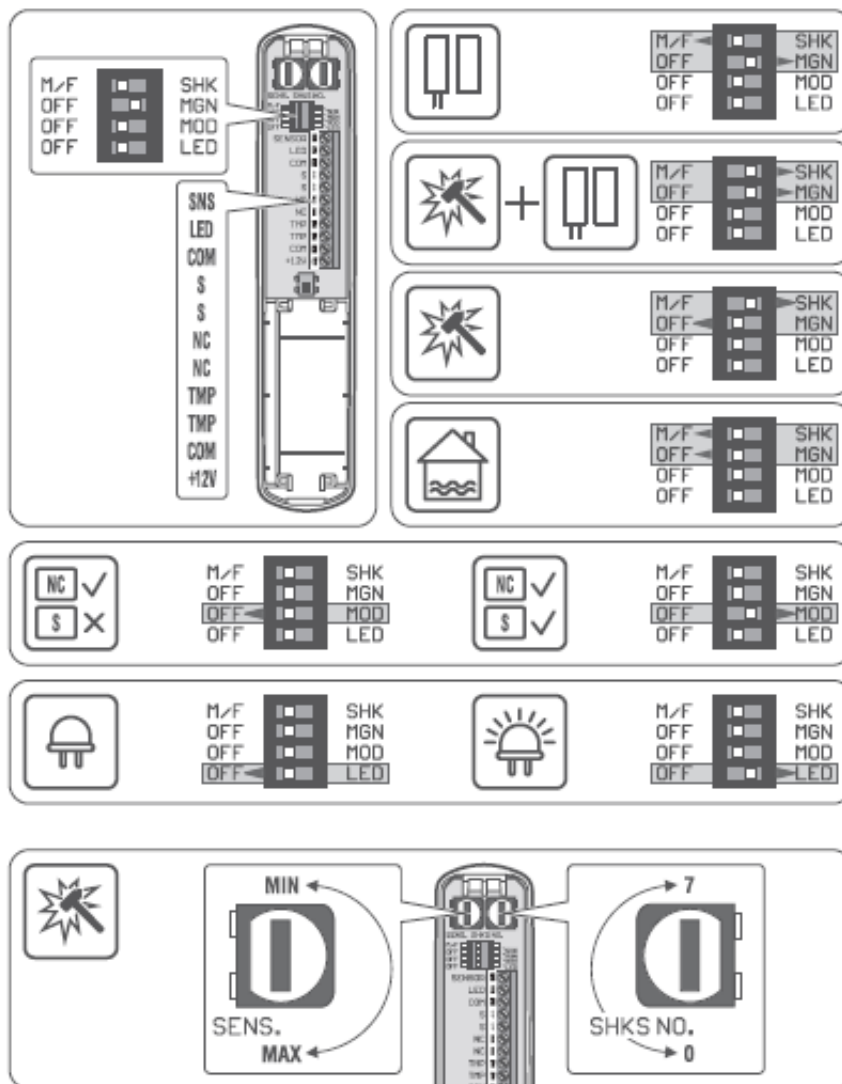
- wykrywanie wstrząsów i drgań towarzyszących próbom siłowego sforsowania drzwi lub okna
- wejście umożliwiające podłączenie czujki przewodowej typu NC (np. innej czujki magnetycznej)
- 1 wyjście alarmowe

Czujka wstrząsowa i magnetyczna

- wykrywanie wstrząsów i drgań, które towarzyszą próbom siłowego sforsowania drzwi lub okna
- wykrywanie otwarcia drzwi, okna itp.
- wejście umożliwiające podłączenie czujki przewodowej typu NC (np. innej czujki magnetycznej)
- 1 lub 2 wyjścia alarmowe

Czujka zalania wodą

- wykrywanie zalania w pomieszczeniach z instalacją wodną
- wejście do podłączenia zewnętrznej sondy zalania **FPX-1** (biała), **FPX-1 BR** (brązowa) lub **FPX-1 DG** (ciemnoszara) - sonda do nabycia osobno w naszym sklepie
- 1 wyjście alarmowe



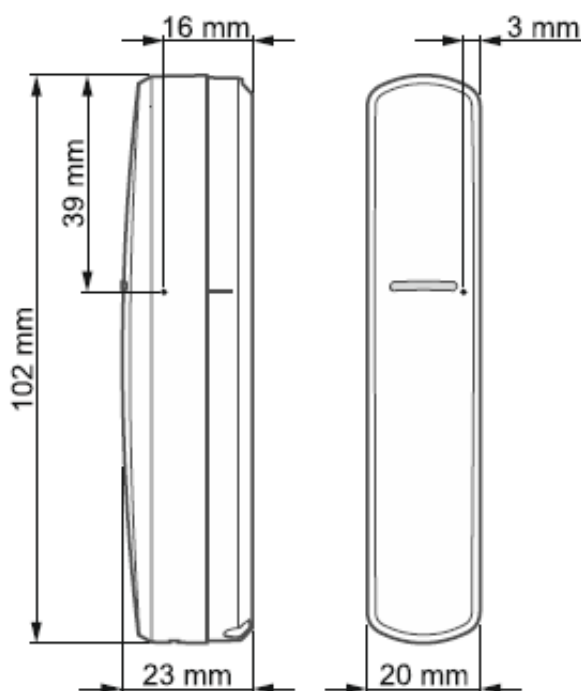
Cechy produktu:

- możliwość wyboru 1 z 4 trybów pracy - jako czujka:
 - magnetyczna
 - wstrząsowa
 - wstrząsowa i magnetyczna
 - zalania
- kolor biały (dostępna także w kolorze brązowym - XD-2 BR lub ciemnoszarym - XD-2 DG)
- czerwona dioda LED do sygnalizacji wstrząsu / alarmu / awarii; istnieje możliwość jej wyłączenia (wtedy sygnalizuje tylko awarie)

- nadzór napięcia zasilania: w przypadku spadku napięcia poniżej 9 V ($\pm 5\%$) na czas dłuższy niż 2 sekundy, czujka zgłosi awarię - następuje włączenie wyjścia alarmowego NC i zapalenie diody LED
- w czujce wstrząsowej i magnetycznej można używać 1 lub 2 wyjść alarmowych. Jeżeli tryb 2 wyjść jest wyłączony, wszystkie alarmy są sygnalizowane przez wyjście NC. Jeżeli włączysz tryb 2 wyjść:
 - wyjście NC sygnalizuje alarmy z czujnika magnetycznego i wejścia SNS,
 - wyjście S sygnalizuje alarmy z czujnika wstrząsowego
- ochrona sabotażowa przed otwarciem obudowy i przed oderwaniem od podłoża

Specyfikacja techniczna:

- wyjścia:
 - alarmowe NC (przełącznik NC, obciążenie rezystancyjne): 40 mA / 24 V DC
 - alarmowe S (przełącznik NC, obciążenie rezystancyjne): 40 mA / 24 V DC
 - sabotażowe (NC): 40 mA / 24 V DC
- rezystancja zestyku przełącznika:
 - wyjście alarmowe NC: 26 Ω
 - wyjście alarmowe S: 26 Ω
- czułość wejścia SNS:
 - czujka typu NC: 150 ms
 - sonda zasilania: 1 s
- czujka magnetyczna - szczelina (max.):
 - magnes powierzchniowy: 20 mm
 - magnes wpuszczany: 18 mm
- czujka wstrząsowa - zasięg detekcji (w zależności od typu podłoża): do 3 m
- spełniane normy: EN 50130-4, EN 50130-5, EN 50131-1, EN 50131-2-6
- stopień zabezpieczenia wg EN 50131-2-6: Grade 2
- klasa środowiskowa wg EN 50130-5: II
- temperatura pracy: $-10^{\circ}\text{C} \dots +55^{\circ}\text{C}$
- max. wilgotność: 93% ($\pm 3\%$)
- napięcie: 12V DC ($\pm 25\%$)
- pobór prądu: 12,5 mA (stan gotowości), 14 mA (max.)
- kolor: ciemnoszary
- wymiary:
 - obudowy czujki: 20 x 102 x 23 mm
 - obudowy magnesu do montażu powierzchniowego: 15 x 52 x 6 mm
 - podkładki pod magnes do montażu powierzchniowego: 15 x 52 x 6 mm
 - obudowy magnesu do montażu wpuszczanego: $\varnothing 10$ x 28 mm
- waga: 46 g



W zestawie:

-
- przewodowa, uniwersalna czujka Satel XD-2 DG w kolorze ciemnoszarym - 1 szt;
 - magnes do montażu na powierzchni - 1 szt;
 - magnes do montażu wpuszczanego - 1 szt;
 - instrukcja.