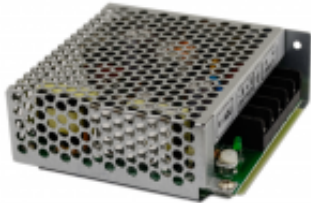


Link do produktu: <https://elektronikadomowa.pl/przetwornica-obnizajaca-napiecie-mean-well-sd-25c-24-3672vdc-11a-p-8562.html>



PRZETWORNICA OBNIŻAJĄCA NAPIĘCIE MEAN WELL SD-25C-24 36÷72VDC 1.1A

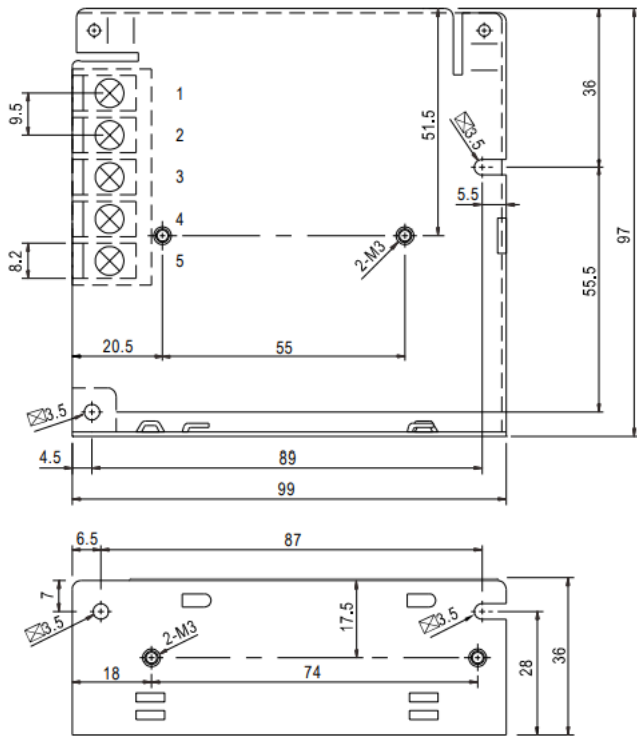
| | |
|------------------|------------------------|
| Cena brutto | 112,19 zł |
| Cena netto | 91,21 zł |
| Dostępność | Dostępność 24h. |
| Czas wysyłki | 24 godziny |
| Numer katalogowy | 13670 |
| Kod EAN | 5902135302859 |
| Producent | MEAN WELL |

Opis produktu

Moduł przetwornicy obniżającej napięcie Mean Well SD-25C-24 służy do zasilania urządzeń wymagających stabilizowanego napięcia **24V DC**. Maksymalny prąd obciążenia wynosi **1.1A**.

Specyfikacja techniczna:

- moc modułu: 26.4W max.
- sprawność: 81%
- napięcie wyjściowe: 24V DC
- prąd znamionowy: 1.1A
- zakres regulacji napięcia wyjściowego: 23 ~ 30VDC
- napięcie zasilania: 36 ~ 72VDC
- prąd wejściowy DC: 0.8A/48V
- napięcie tętnienia: 150mV p-p max
- zabezpieczenie:
 - przeciwprzeciążeniowe: 105 ~ 150% mocy wyjściowej (automatyczny powrót po usunięciu błędu)
 - nadnapięciowe: 31.5 ~ 37.5V/10% load
- temperatura pracy: -10°C ÷ 60°C
- wilgotność względna: 20~90% RH bez kondensacji
- wymiary: 99 x 97 x 36 mm
- waga: 0,38 kg



W zestawie:

- moduł przetwornicy Mean Well SD-25C-24 - 1 szt;
- instrukcja.