

Link do produktu: <https://elektronikadomowa.pl/przetwornica-obnizajaca-napiecie-mean-well-sd-25b-24-1936vdc-11a-p-8559.html>



PRZETWORNICA OBNIŻAJĄCA NAPIĘCIE MEAN WELL SD-25B-24 19÷36VDC 1.1A

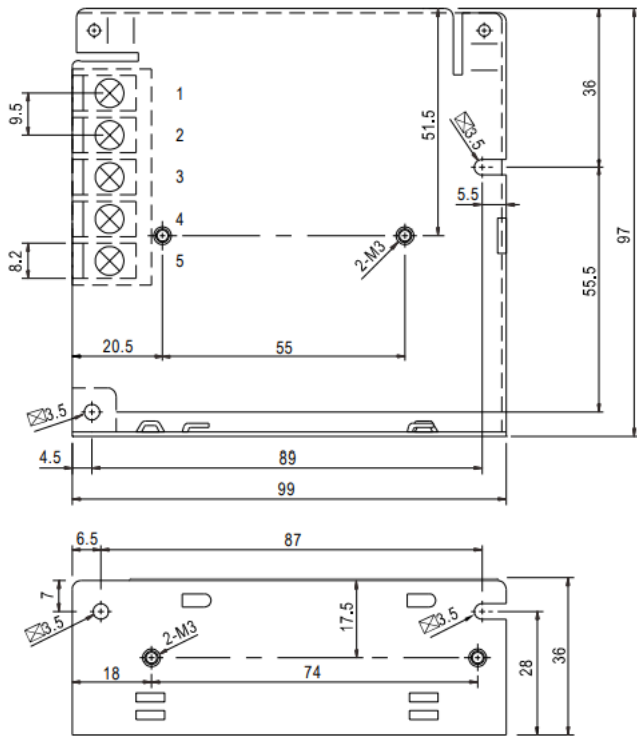
Cena brutto	112,19 zł
Cena netto	91,21 zł
Dostępność	Dostępność 24h.
Czas wysyłki	24 godziny
Numer katalogowy	13667
Kod EAN	5902135302842
Producent	MEAN WELL

Opis produktu

Moduł przetwornicy obniżającej napięcie Mean Well SD-25B-24 służy do zasilania urządzeń potrzebujących stabilizowanego napięcia **24V DC**. Maksymalny prąd obciążenia wynosi **1.1A**.

Specyfikacja techniczna:

- moc modułu: 26.4W max.
- sprawność: 78%
- napięcie wyjściowe: 24V DC
- prąd znamionowy: 1.1A
- zakres regulacji napięcia wyjściowego: 23 ~ 30VDC
- napięcie zasilania: 19÷36VDC
- prąd wejściowy DC: 1.6A/24V
- napięcie tętnienia: 150mV p-p max
- zabezpieczenie:
 - przeciwprzeciążeniowe: 105 ~ 150% mocy wyjściowej (automatyczny powrót po usunięciu błędu)
 - nadnapięciowe: 31.5 ~ 37.5V/10% load
- temperatura pracy: -10°C ÷60°C
- wilgotność względna: 20~90% RH bez kondensacji
- wymiary: 99 x 97 x 36 mm
- waga: 0,38 kg



W zestawie:

- moduł przetwornicy Mean Well SD-25B-24 - 1 szt;
- instrukcja.