

Link do produktu: <https://elektronikadomowa.pl/przekladnik-pradowy-1-fazowy-z-rejestracja-pomiaru-or-no-or-we-532-250v63a-tuya-wifi-p-19410.html>



PRZEKŁADNIK PRĄDOWY 1-FAZOWY Z REJESTRACJĄ POMIARU ORNO OR-WE-532 250V/63A TUYA WIFI

Cena brutto	172,80 zł
Cena netto	140,49 zł
Dostępność	Dostępność - 1-2 dni
Czas wysyłki	24 godziny
Numer katalogowy	23657
Kod EAN	5908254848339
Producent	Orno

Opis produktu

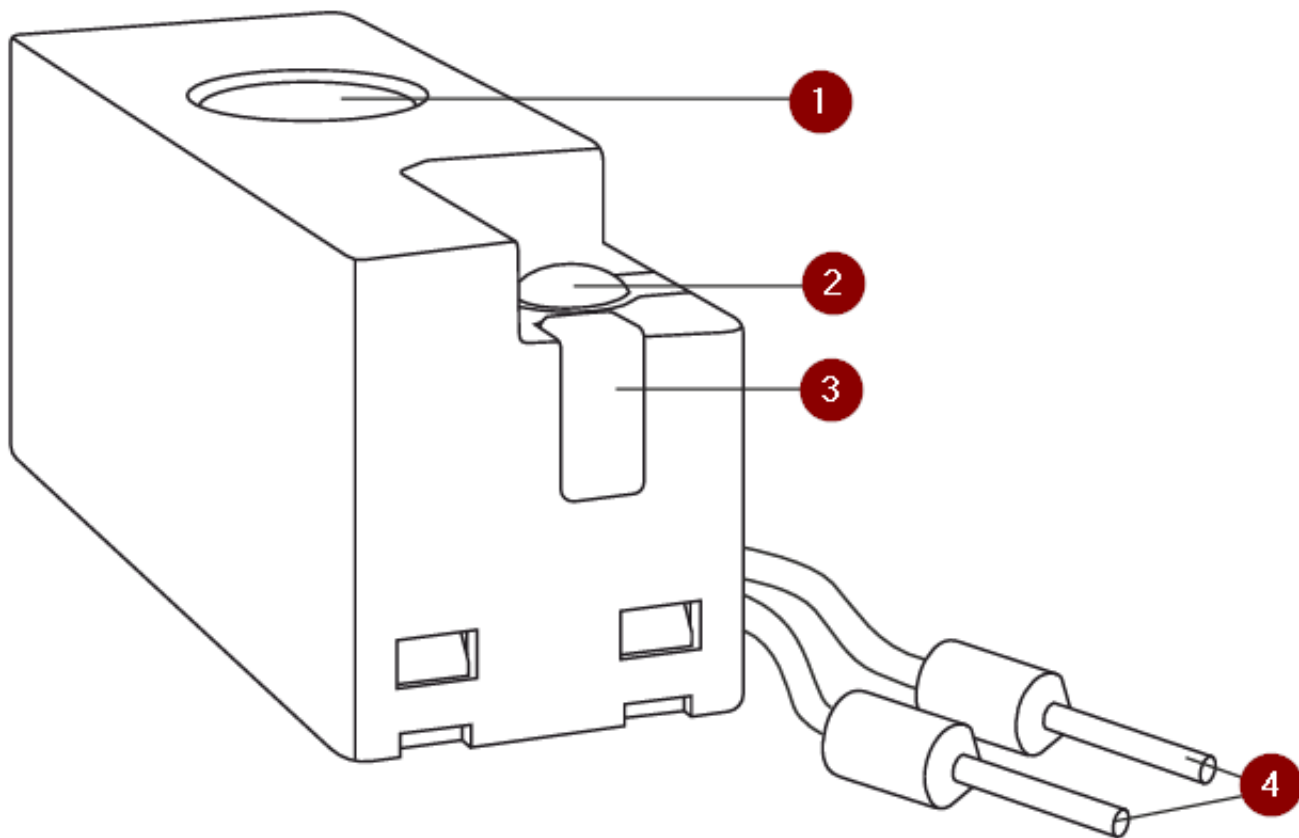
Jednofazowy przekładnik prądowy z funkcją rejestracji pomiarów Orno OR-WE-532 służy do **kontrolowania i monitorowania profilu zużycia energii elektrycznej**. Można go stosować jako podlicznik w instalacjach prądu przemiennego.

☐ Wykorzystanie aplikacji mobilnej **Tuya Smart WiFi** umożliwia zdalny nadzór nad urządzeniem.

☐ Sprawdzi się w budynkach mieszkalnych, komercyjnych lub przemysłowych - wszędzie tam, gdzie wymagana jest dokładna kontrola zużycia energii elektrycznej.

Najważniejsze cechy:

- jednofazowy przekładnik prądowy z funkcją rejestracji pomiarów
- dioda sygnalizująca status pracy
- obsługa zdalna przez aplikację Tuya Smart (Android / iOS)
- średnica przepustu = 9,8 mm
- jeden transformator prądowy
- kompaktowa konstrukcja + przewodowy sposób montażu ułatwia instalację w ograniczonej przestrzeni
- wysoka jakość komponentów zapewnia niezawodność działania i odporność na skrajne temperatury



Legenda:

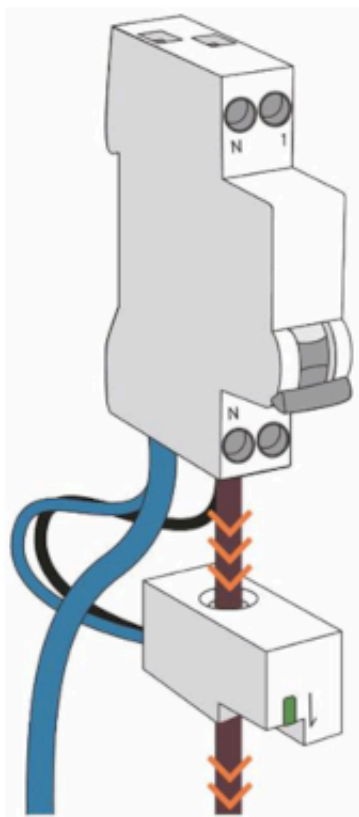
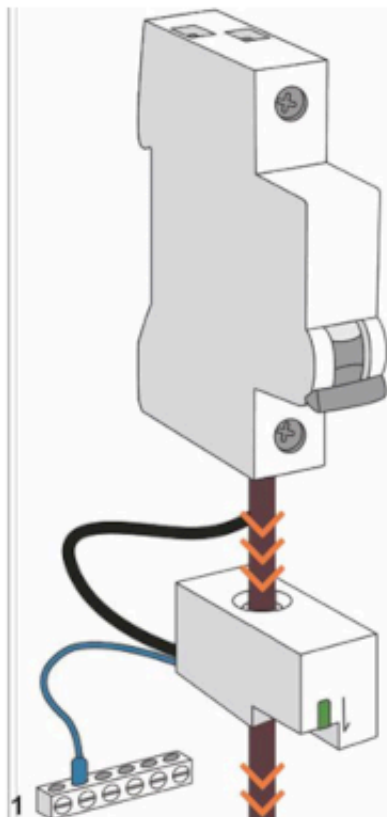
1. Otwór przelotowy przewodu fazowego
2. Przycisk parowania/resetowania urządzenia
3. Wskaźnik LED
4. Przewody zasilania

Instalacja urządzenia

1. Energia przepływająca zgodnie z kierunkiem wskazanym na obudowie przekładnika będzie liczona jako energia pobrana, natomiast w przeciwnym jako energia oddana. Zapewnij odpowiednią orientację urządzenia.
2. Przeprowadź przewód fazowy przez otwór w przekładniku.
3. Czarny przewód zasilający przekładnika podłącz do zacisku przewodu fazowego.
4. Niebieski przewód zasilający przekładnika podłącz do zacisku przewodu neutralnego (A) lub do listy zaciskowej (B).

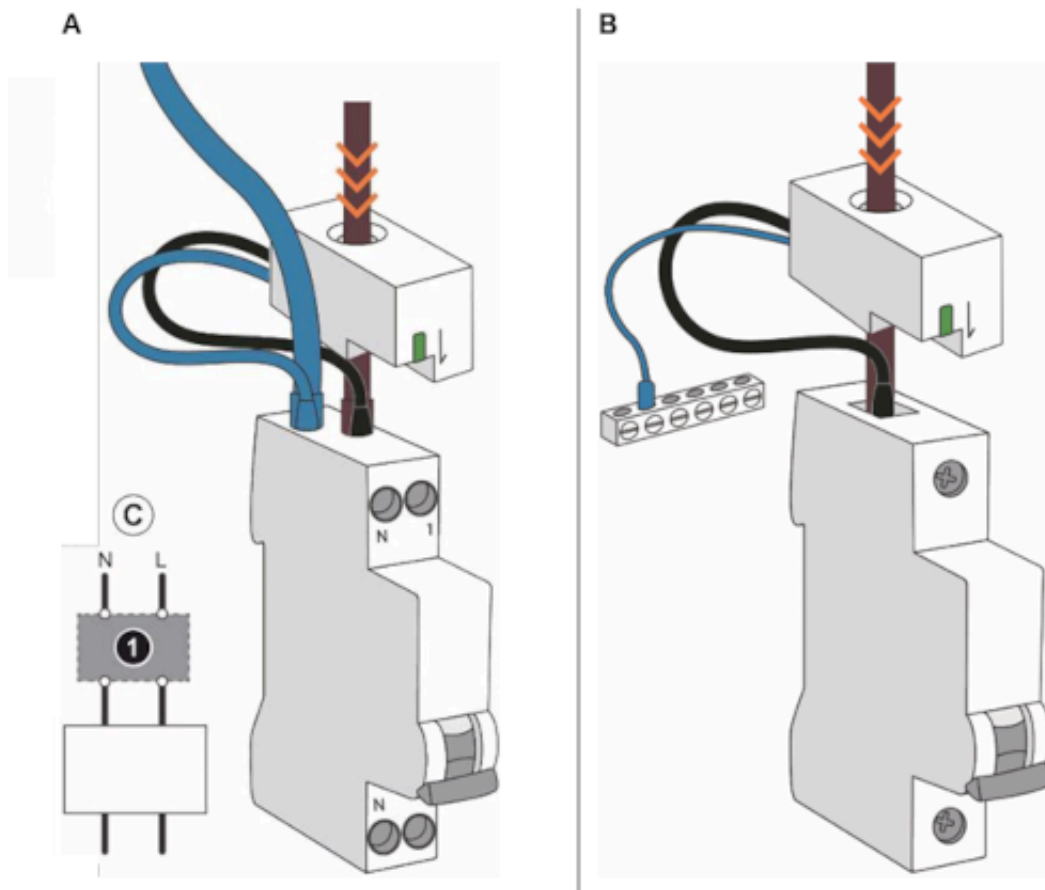
Instalacja za zabezpieczeniem

Przekładnik nie może być instalowany za urządzeniami sterującymi (np. stycznikami, przemiennikami częstotliwości lub rozrusznikami silników), ponieważ może to prowadzić do jego uszkodzenia.

A**B**

Instalacja przed zabezpieczeniem

Przełącznik musi być powiązany z łatwo dostępnym systemem ochrony i wyłącznikiem obwodu umieszczonym powyżej - oznaczonym jako 1 na schemacie C.



Specyfikacja techniczna:

- system komunikacji: bezprzewodowy
- częstotliwość sieci bezprzewodowej: 2 400 - 2 483.5 MHz (802.11b/g/n)
- max. moc nadawania: <100mW EIRP
- klasa dokładności: I
- klasa ochronności: II
- liczba wejść pierwotnych: 1
- dokładność pomiaru energii: 0,01
- montaż: przewodowy
- temperatura pracy: -20°C ...+60°C
- stopień ochrony: IP20
- napięcie znamionowe: 230V~, 50/60Hz
- pobór prądu: 0,5W (podczas normalnego użytkowania), 1W (podczas parowania)
- znamionowy prąd pierwotny: 63A
- napięcie impulsowe: 4kV
- średnica przepustu: 9,8mm
- wymiary: 47 x 22 x 18 mm
- długość przewodów zasilających: ~38cm

W zestawie:

- przekładnik prądowy 1-fazowy Orno OR-WE-532 - 1 szt;
- instrukcja.