

Link do produktu: <https://elektronikadomowa.pl/przekaznik-impulsowy-bistabilny-na-szyne-din-or-no-or-pi-47424uc-16a-24v-acdc-p-19618.html>



PRZEKAŹNIK IMPULSOWY-BISTABILNY NA SZYNE DIN ORNO OR-PI-474/24UC 16A 24V AC/DC

Cena brutto	58,05 zł
Cena netto	47,20 zł
Dostępność	Dostępność - 1-2 dni
Czas wysyłki	24 godziny
Numer katalogowy	23869
Kod EAN	5908254849572
Producent	Orno

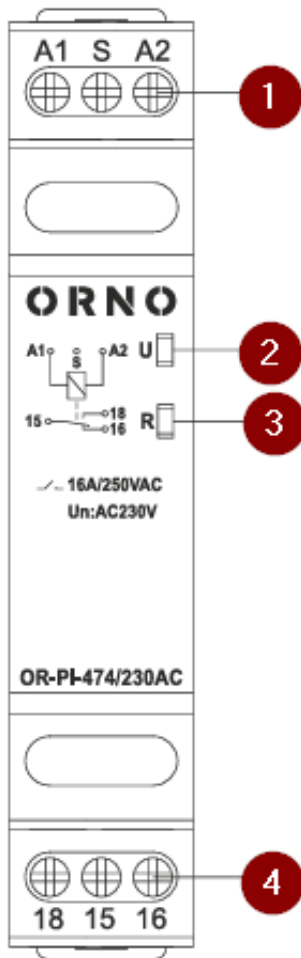
Opis produktu

Przełącznik impulsowy - bistabilny Orno OR-PI-474/24UC służy do **sterowania działaniem innego urządzenia**. Posiada **1 styk przełączający** o prądzie znamionowym 16A dla 250V AC i 24V DC. Maksymalna moc obciążeniowa wynosi 4000VA.

Funkcja **bistabilna** umożliwia **zmianę stanu styku po każdym impulsie sterującym**, co pozwala na wygodne sterowanie obwodami bez konieczności podtrzymywania napięcia.

Sprawdzi się zarówno w układach przemysłowych, jak i domowych. Współpracuje z **włącznikami chwilowymi dzwonkowymi lub przyciskami sterującymi**. Może być elementem instalacji zasilającej np. wentylację, ogrzewanie, sygnalizację czy oświetlenie.

Montaż możliwy na **szynie DIN TH-35**. Napięcie zasilania - **24V AC/DC**.



Legenda:

1. Zaciski zasilania (A1, A2) oraz zacisk zestyku sterującego (S)
2. Dioda LED zielona U ON – sygnalizacja napięcia zasilania U
3. Dioda LED czerwona R ON/OFF – stan przekaźnika wyjściowego
4. Zaciski wyjść przekaźnika (18,15,16)

Zestyk sterujący S umożliwia sterowanie załączeniem / wyłączeniem odbiorników (oświetlenia lub innych urządzeń) z kilku różnych punktów, za pomocą równolegle połączonych włączników chwilowych dzwonekowych lub przycisków sterujących.

Specyfikacja techniczna:

Obwód wyjściowy:

- liczba i rodzaj zestyków: 1P / 1CO / 1W
- materiał styków: AgSnO₂
- max. napięcie zestyków: 300V AC
- obciążenie znamionowe:
 - AC1: 16A / 250V AC
 - DC1: 16A / 24V DC
- max. prąd załączania: 30A
- obciążalność prądowa trwała zestyku: 16A / 250V AC
- max. moc łączeniowa: 4 000 VA
- min. moc łączeniowa: 1W 10mA

Obwód wejściowy:

- napięcie znamionowe: 24V AC/DC, 50/60Hz zaciski (-/+)-A1, (+/-)-A2

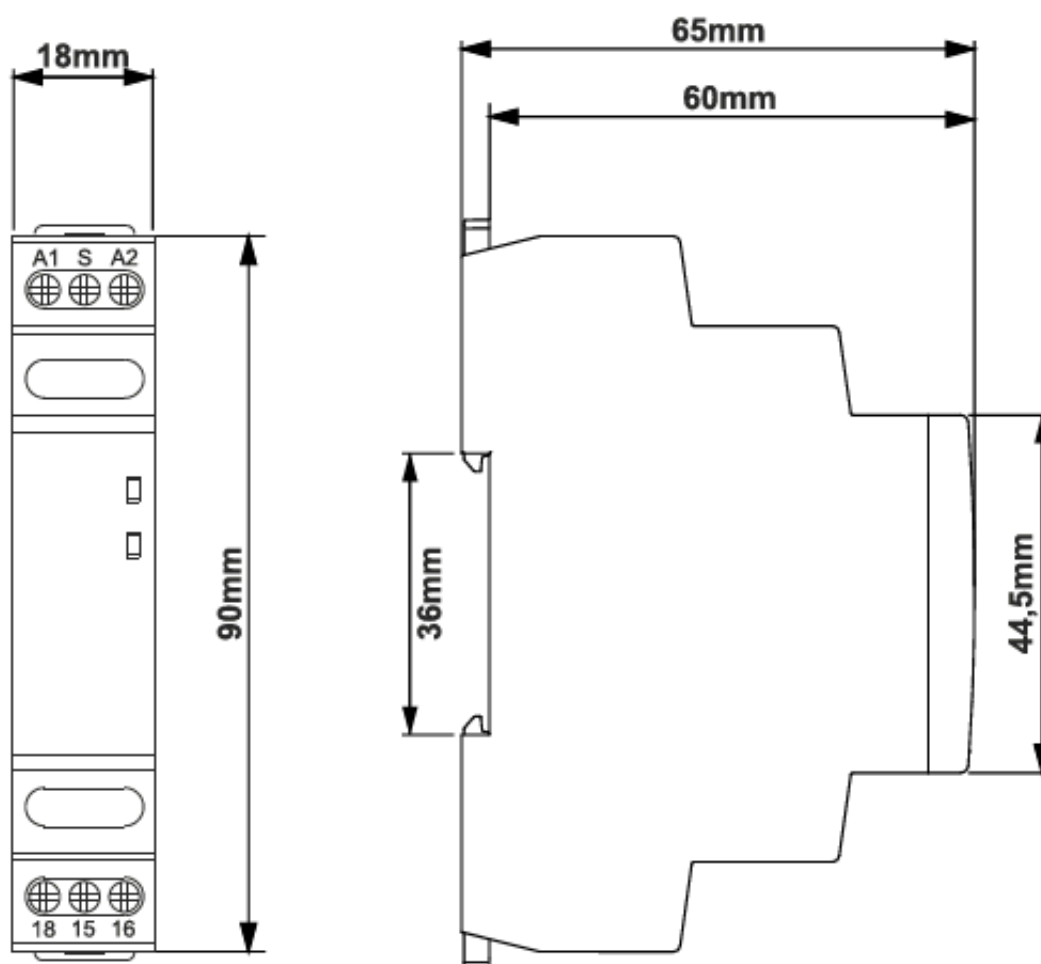
- znamionowy pobór mocy: $\leq 0,8W$

Dane izolacji (PN-EN 60664-1):

- znamionowe napięcie izolacji: 250V AC
- znamionowe napięcie udarowe: 4 000V 1,2 / 50 μ s
- kategoria przepięciowa: III
- stopień zanieczyszczenia izolacji: 2

Pozostałe:

- trwałość łączeniowa: $> 0,5 \times 10^5$
- trwałość mechaniczna (cykle): 10^7
- temperatura pracy: $-20^{\circ}C \dots +50^{\circ}C$
- temperatura składowania: $-40^{\circ}C \dots +70^{\circ}C$
- wilgotność składowania: $< 85\%$
- stopień ochrony obudowy: IP20, PN-EN 60529
- montaż: na szynie DIN (szer. 1 modułu)
- max. przekrój przewodów przyłączeniowych: 2,5mm²
- wymiary: 90 x 18 x 65 mm
- waga netto: 65g



W zestawie:

- przekaźnik ORNO OR-PI-474/24UC - 1 szt.;
- instrukcja obsługi.