

Link do produktu: <https://elektronikadomowa.pl/przekaznik-impulsowy-bistabilny-na-szyne-din-or-no-or-pi-474230ac-16a-230v-ac-p-19619.html>



## PRZEKAŹNIK IMPULSOWY-BISTABILNY NA SZYNE DİN ORNO OR-PI-474/230AC 16A 230V AC

Cena brutto	<b>58,05 zł</b>
Cena netto	<b>47,20 zł</b>
Dostępność	<b>Dostępność - 1-2 dni</b>
Czas wysyłki	<b>24 godziny</b>
Numer katalogowy	<b>23870</b>
Kod EAN	<b>5908254849589</b>
Producent	<b>Orno</b>

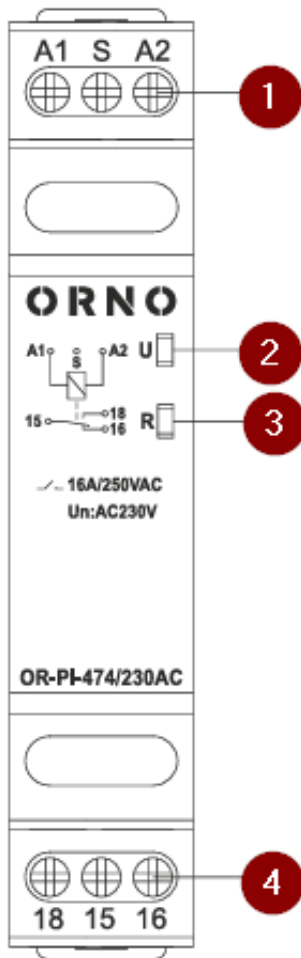
### Opis produktu

**Przełącznik impulsowy - bistabilny Orno OR-PI-474/230AC** służy do **sterowania działaniem innego urządzenia**. Posiada **1 styk przełączający** o prądzie znamionowym 16A dla 250V AC i 24V DC. Maksymalna moc obciążeniowa wynosi 4000VA.

Funkcja **bistabilna** umożliwia **zmianę stanu styku po każdym impulsie sterującym**, co pozwala na wygodne sterowanie obwodami bez konieczności podtrzymywania napięcia.

Sprawdzi się zarówno w układach przemysłowych, jak i domowych. Współpracuje z **włącznikami chwilowymi dzwonekowymi lub przyciskami sterującymi**. Może być elementem instalacji zasilającej np. wentylację, ogrzewanie, sygnalizację czy oświetlenie.

Montaż możliwy na **szynie DIN TH-35**. Napięcie zasilania - **230V AC**.



#### Legenda:

1. Zaciski zasilania (A1, A2) oraz zacisk zestyku sterującego (S)
2. Dioda LED zielona U ON – sygnalizacja napięcia zasilania U
3. Dioda LED czerwona R ON/OFF – stan przekaźnika wyjściowego
4. Zaciski wyjść przekaźnika (18,15,16)

Zestyk sterujący S umożliwia sterowanie załączeniem / wyłączeniem odbiorników (oświetlenia lub innych urządzeń) z kilku różnych punktów, za pomocą równolegle połączonych włączników chwilowych dzwonekowych lub przycisków sterujących.

#### Specyfikacja techniczna:

##### Obwód wyjściowy:

- liczba i rodzaj zestyków: 1P / 1CO / 1W
- materiał styków: AgSnO<sub>2</sub>
- max. napięcie zestyków: 300V AC
- obciążenie znamionowe:
  - AC1: 16A / 250V AC
  - DC1: 16A / 24V DC
- max. prąd załączania: 30A
- obciążalność prądowa trwała zestyku: 16A / 250V AC
- max. moc łączeniowa: 4 000 VA
- min. moc łączeniowa: 1W 10mA

##### Obwód wejściowy:

- napięcie znamionowe: 230V AC, 50/60Hz zaciski A1, A2

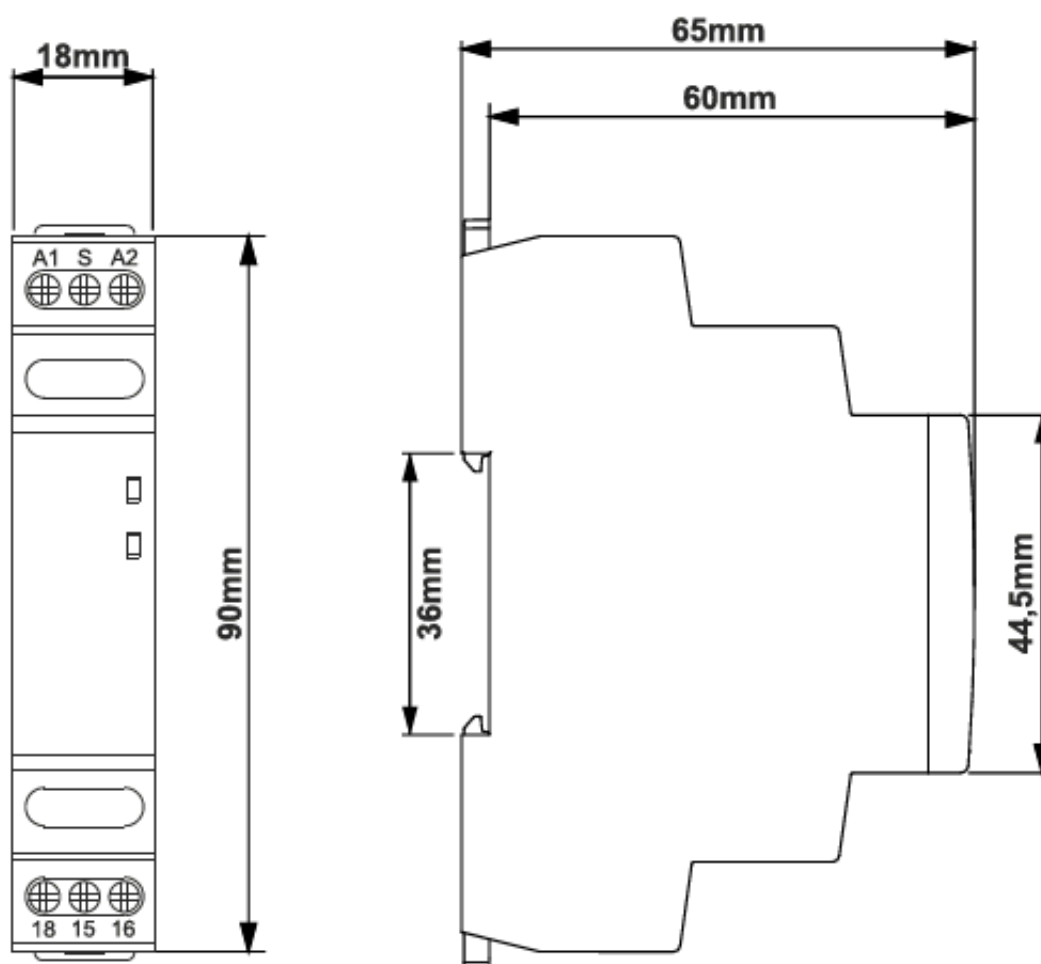
- znamionowy pobór mocy:  $\leq 0,5W$

#### Dane izolacji (PN-EN 60664-1):

- znamionowe napięcie izolacji: 250V AC
- znamionowe napięcie udarowe: 4 000V 1,2 / 50 $\mu$ s
- kategoria przepięciowa: III
- stopień zanieczyszczenia izolacji: 2

#### Pozostałe:

- trwałość łączeniowa:  $> 0,5 \times 10^5$
- trwałość mechaniczna (cykle):  $10^7$
- temperatura pracy:  $-20^{\circ}C \dots +50^{\circ}C$
- temperatura składowania:  $-40^{\circ}C \dots +70^{\circ}C$
- wilgotność składowania:  $< 85\%$
- stopień ochrony obudowy: IP20, PN-EN 60529
- montaż: na szynie DIN (szer. 1 modułu)
- max. przekrój przewodów przyłączeniowych: 2,5mm<sup>2</sup>
- wymiary: 90 x 18 x 65 mm
- waga netto: 65g



#### W zestawie:

- przekaźnik ORNO OR-PI-474/230AC - 1 szt.;
- instrukcja obsługi.