

Link do produktu: <https://elektronikadomowa.pl/przekaznik-czasowy-na-szyne-din-orno-or-pre-472230-10-funkcji-230vac-p-19623.html>



PRZEKAŹNIK CZASOWY NA SZYNE DIN ORNO OR-PRE-472/230 10 FUNKCJI 230VAC

Cena brutto	83,89 zł
Cena netto	68,20 zł
Dostępność	Dostępność - 1-2 dni
Czas wysyłki	24 godziny
Numer katalogowy	23874
Kod EAN	5908254849558
Producent	Orno

Opis produktu

Przełącznik czasowy Orno OR-PRE-472/230 służy do **sterowania działaniem innego urządzenia lub obwodu poprzez załączenie ich na określony czas**. Posiada **1 styk przełączający** o prądzie znamionowym 16A dla 250V AC i 24V DC. Maksymalna moc obciążeniowa wynosi 4000VA.

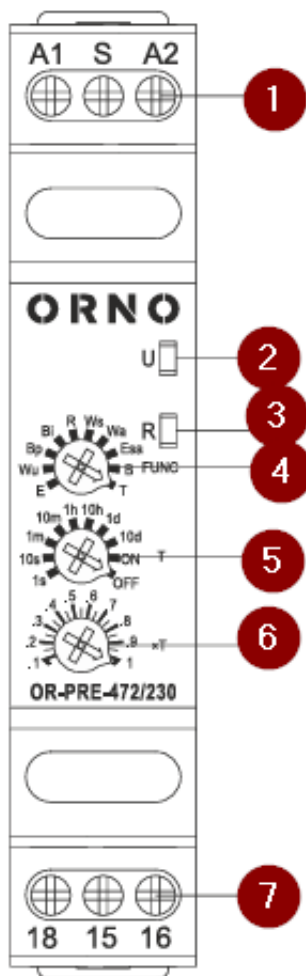
Urządzenie wyposażono w **10 funkcji**:

- opóźnione załączenie (E),
- załączenie na nastawiony czas (Wu),
- symetryczna praca cykliczna rozpoczynająca się od przerwy (Bp),
- symetryczna praca cykliczna rozpoczynająca się od załączenia (Bi),
- opóźnione wyłączenie sterowane zestykiem S (R),
- jednokrotne załączenie na nastawiony czas, wyzwalane zamknięciem zestyku sterującego S (Ws),
- załączenie na nastawiony czas, wyzwalane otwarciem zestyku sterującego S (Wa),
- opóźnione załączenie i wyłączenie sterowane zestykiem S (Esa),
- praca cykliczna sterowana zamykaniem zestyku sterującego S (B),
- generacja impulsu 0,5 s po upływie czasu T (T).

Przełącznik realizuje również funkcję podstawową **ON/OFF** – może być stale załączony lub wyłączony.

Sprawdzi się w sterowaniu układami zasilającymi wentylację, ogrzewanie, sygnalizację itp. - zarówno w instalacjach domowych, jak i przemysłowych.

Montaż możliwy na **szynie DIN TH-35**. Napięcie zasilania - **230V AC**.



Legenda:

1. Zaciski zasilania (A1, A2) oraz zacisk zestyku sterującego (S)
2. Dioda LED zielona U ON – sygnalizacja napięcia zasilania U
3. Dioda LED czerwona R FUNC – stan przekaźnika wyjściowego
4. Pokrętko nastawy funkcji
5. Pokrętko nastawy zakresu czasu oraz funkcji ON / OFF
6. Pokrętko nastawy mnożnika czasu
7. Zaciski wyjść przekaźnika (18 (NO) / 15 (COM) / 16 (NC))

Specyfikacja techniczna:

Obwód wyjściowy:

- liczba i rodzaj zestyków: 1P / 1CO / 1W
- materiał styków: AgSnO₂
- max. napięcie zestyków: 300V AC
- obciążenie znamionowe:
 - 16A / 250V AC
 - 16A / 24V DC
 - 0,3A / 250V DC
- obciążalność prądowa trwała zestyku: 16A / 250V AC
- max. moc łączeniowa: 4 000 VA
- min. moc łączeniowa: 1W 10mA

Obwód wejściowy:

- napięcie znamionowe: 230V 50/60Hz, zaciski A1, A2
- znamionowy pobór mocy:
 - ≤ 3,5VA 230V AC, 50Hz
 - ≤ 1,5VA 12...240V AC/DC, AC: 50Hz

◦ $\leq 1,5W$ 12...240V AC/DC

Dane izolacji (PN-EN 60664-1):

- znamionowe napięcie izolacji: 250V AC
- znamionowe napięcie udarowe: 4 000V 1,2 / 50_{μs}
- kategoria przepięciowa: III
- stopień zanieczyszczenia izolacji: 2

Dane obwodu odmierzenia czasu:

- funkcje czasowe: 10 (A, B, C, D, E, F, G, H, I, J)
- 80 zakresów czasowych
- zakresy czasowe: OFF, ON 1s ; 10s; 1min; 10min; 1h; 10h; 1d; 10d
- nastawa czasu: płynna (0,1...1) x zakres czasowy
- dokładność nastawienia czasu: $\pm 5\%$ (liczona od końcowych wartości zakresów, dla kierunku ustawiania od min. do max.)

Pozostałe:

- trwałość łączeniowa: $> 0,5 \times 10^5$ 16A, 8A, 250V AC
- trwałość mechaniczna (cykle): $> 3 \times 10^7$
- temperatura pracy: -20°C...+50°C
- temperatura składowania: -40°C...+70°C
- wilgotność składowania: <85%
- stopień ochrony obudowy: IP20, PN-EN 60529
- montaż: na szynie DIN (szer. 1 modułu)
- max. przekrój przewodów przyłączeniowych: 2,5mm²
- wymiary: 90 x 18 x 65 mm
- waga netto: 65g

W zestawie:

- przekaźnik ORNO OR-PRE-472/230 - 1 szt.;
- instrukcja obsługi.