

Link do produktu: <https://elektronikadomowa.pl/przegub-dahua-pfa162-p-8283.html>



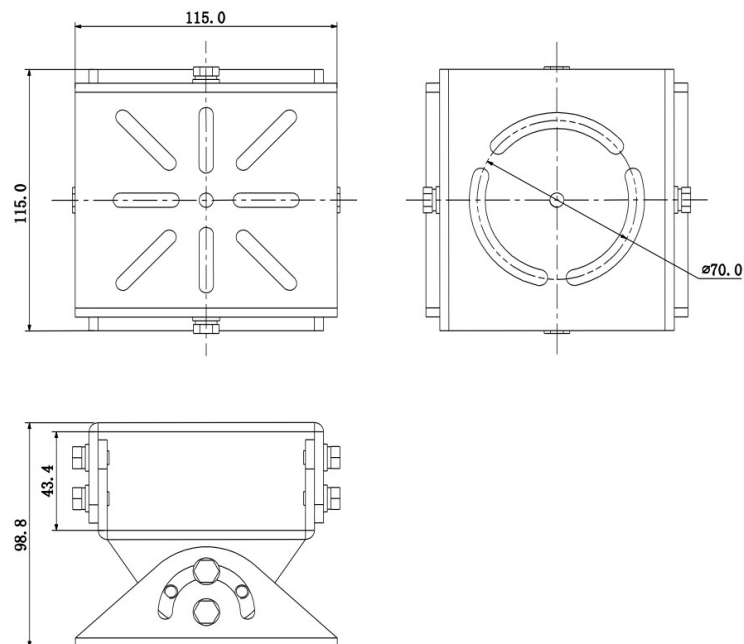
PRZEGUB DAHUA PFA162

Cena brutto	61,11 zł
Cena netto	49,68 zł
Dostępność	Produkt archiwalny
Numer katalogowy	13393
Producent	Dahua

Opis produktu

Przegub aluminiowy DAHUA umożliwia swobodne ustawienie kamery, oświetlacza i in. w 2 osiach.

Specyfikacja techniczna:



- materiał: aluminium
- kompatybilność: obudowy serii PFH610N/V/A
- nośność: 6 kg
- temperatura pracy: -40 st. C ... +60 st. C
- wilgotność: <90% RH
- kolor: biały
- wymiary: 115 x 115 x 98.8 mm
- waga: 0,5 kg

W zestawie:

- przegub Dahua PFA162 - 1 szt.