

Link do produktu: <https://elektronikadomowa.pl/programator-astronomiczny-i-czasowy-or-no-or-pre-464-wifi-tuya-1-wyjście-na-szyne-din-p-19404.html>



## PROGRAMATOR ASTRONOMICZNY I CZASOWY ORNO OR-PRE-464 WIFI TUYA 1 WYJŚCIE NA SZYNE DİN

Cena brutto	<b>88,19 zł</b>
Cena netto	<b>71,70 zł</b>
Dostępność	<b>Dostępny</b>
Czas wysyłki	<b>24 godziny</b>
Numer katalogowy	<b>23651</b>
Kod EAN	<b>5908254847103</b>
Producent	<b>Orno</b>

### Opis produktu

**Wielofunkcyjny programator astronomiczny i czasowy Orno OR-PRE-464** ;umożliwia precyzyjne sterowanie urządzeniami elektrycznymi (tj. **włączanie/wyłączanie dopływu prądu w określonym przedziale czasowym**), w oparciu o czas wschodu i zachodu słońca.

Oferuje rozbudowane **funkcje czasowe, obsługę astronomiczną oraz integrację z aplikacją mobilną Tuya Smart** (Android / iOS).

### Wielofunkcyjność i automatyzacja

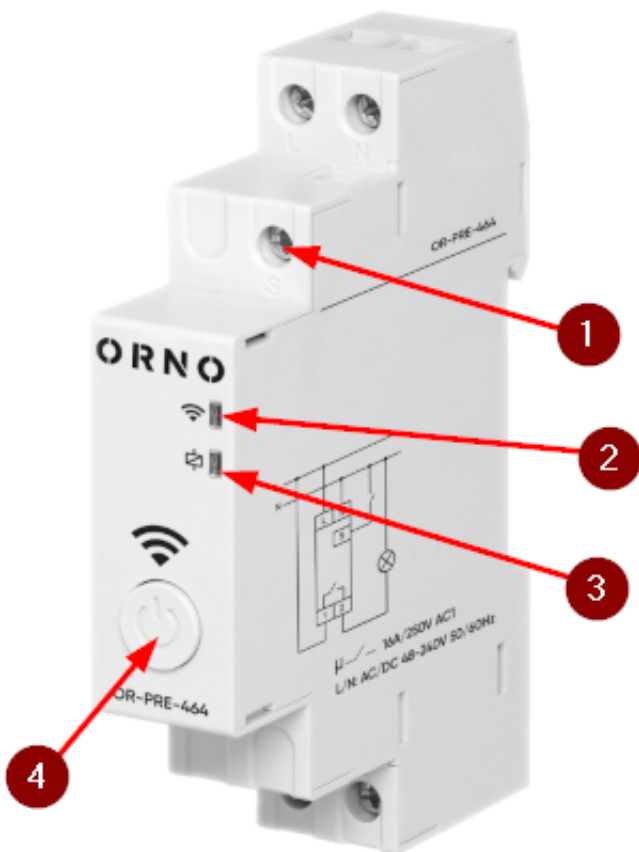
- programowanie dobowe, tygodniowe, astronomiczne
- automatyczna zmiana czasu letniego i zimowego
- **zegar astronomiczny** - dostosowanie działania urządzenia do wschodów i zachodów słońca, bez potrzeby stosowania czujników zewnętrznych

### Zdalne sterowanie, szybka integracja

- obsługa zdalna przez aplikację **Tuya Smart** (system Android / iOS) - sterowanie urządzeniem za pomocą WiFi
- możliwość współpracy z innymi urządzeniami kompatybilnymi z Tuya - stworzenie systemu inteligentnego domu
- funkcja **Bluetooth** - sterowanie lokalne w sytuacjach, gdy dostęp do Internetu jest ograniczony
- możliwość podłączenia klasycznego włącznika

### Kompaktowa obudowa, prosty montaż

- stopień ochrony IP20 - zastosowanie wewnątrz suchych budynków
- kompaktowa konstrukcja (szerokość jednego modułu - 18 mm) - montaż na standardowej szynie DIN TH35



#### Legenda:

1. Złącze pod zewnętrzny przycisk (brak w zestawie)
2. Zielona dioda LED – funkcja Wi-Fi:

- migająca – łączenie z Wi-Fi;
- zapalona – połączony z siecią Wi-Fi;
- zgaszona – brak połączenia Wi-Fi;

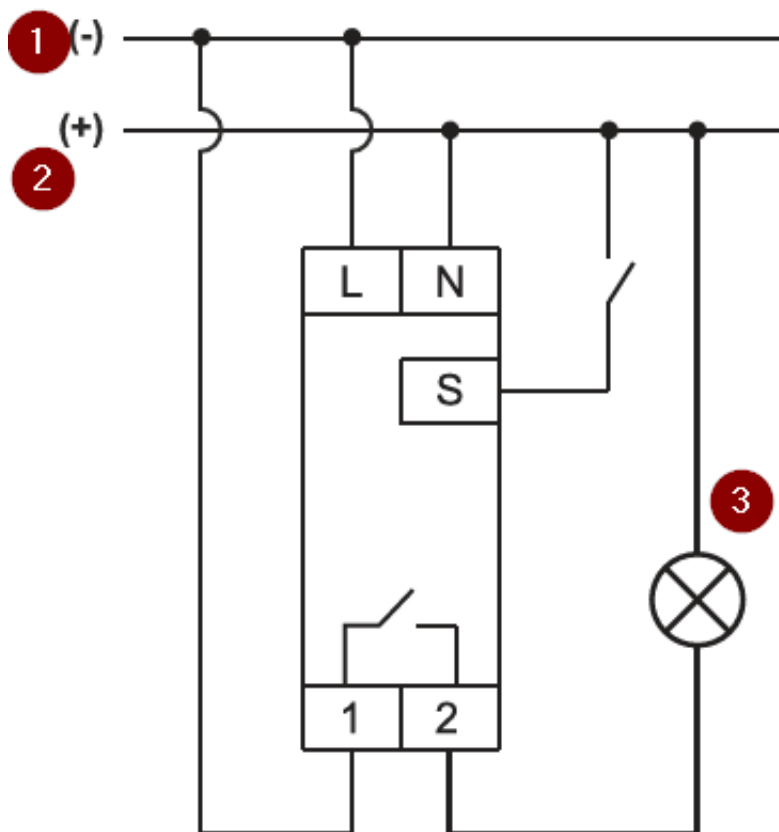
#### 3. Czerwona dioda LED – status przekaźnika:

- zapalona – przekaźnik włączony;
- zgaszona – przekaźnik wyłączony

#### 4. Przycisk funkcyjny:

- pojedyncze naciśnięcie – włącz/wyłącz;
- przytrzymanie (>5s, pierwsze uruchomienie) – łączenie z siecią Wi-Fi;
- przytrzymanie (>5s, urządzenie połączone z Wi-Fi) – reset urządzenia

#### Schemat podłączenia:

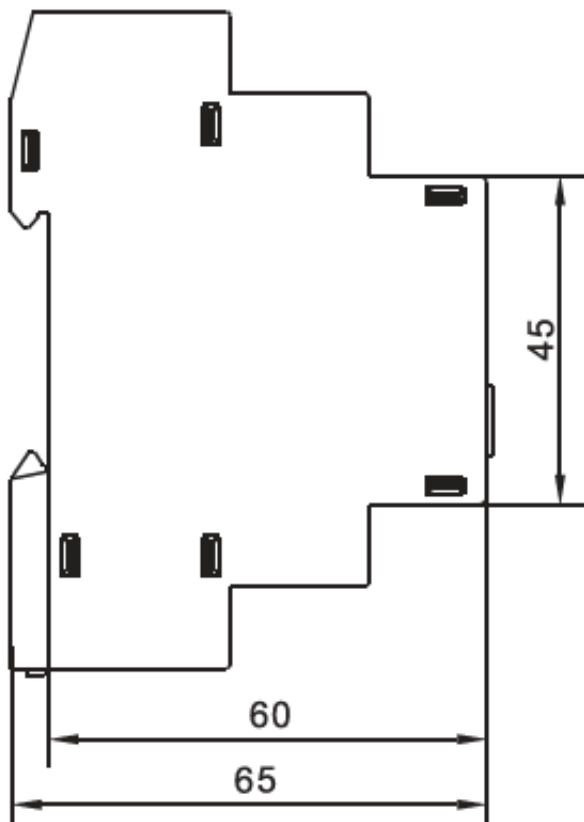
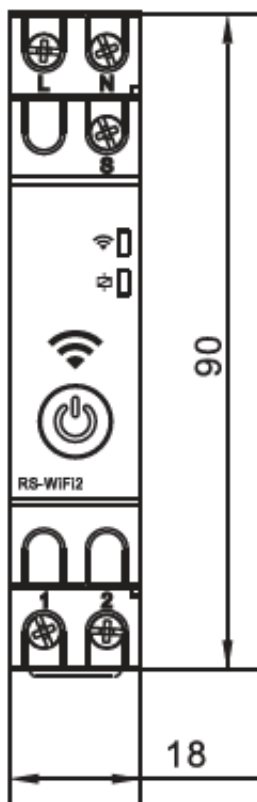


#### Legenda:

- 1. L - faza (wejście)
- 2. N - przewód neutralny
- 3. Obciążenie (2300W max., 500W LED)

#### Specyfikacja techniczna:

- system komunikacji: bezprzewodowy
- częstotliwość sieci bezprzewodowej: 2.400-2.483,5MHz (802.11b/g/n)
- max. moc nadawania:  $\leq 0,2W$
- współpraca z aplikacją Tuya Smart (Android / iOS)
- obsługa Bluetooth 4.2
- max. prąd: 16A
- max. obciążenie: 2300W
- obciążenie LED: 500W
- program: dobowy, tygodniowy, astronomiczny
- styk zwierny (NO)
- 1 wyjście przekaźnikowe - obciążenie max. 16A / 230V AC
- sygnał wyjściowy: 1
- najkrótszy czas przełączenia: 1 min na kanał
- stopień ochrony: IP20
- temperatura pracy:  $-20^{\circ}C \dots +60^{\circ}C$
- montaż: szyna DIN TH-35 (1 moduł)
- norma: EN 60715
- napięcie nominalne: 48-240V AC/DC
- częstotliwość znamionowa: 50/60Hz
- wymiary: 18 x 90 x 65 mm



**W zestawie:**

- programator Orno OR-PRE-464 - 1 szt;
- instrukcja obsługi.