

Link do produktu: <https://elektronikadomowa.pl/polka-rack-pulsar-raps450-485x250-p-8915.html>

## PÓŁKA RACK PULSAR RAPS450 485x250



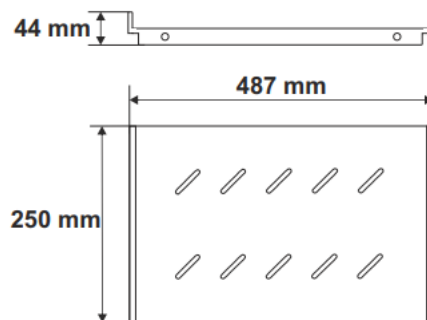
Cena brutto	<b>57,50 zł</b>
Cena netto	<b>46,75 zł</b>
Dostępność	<b>Dostępność 24h.</b>
Czas wysyłki	<b>24 godziny</b>
Numer katalogowy	<b>14016</b>
Kod EAN	<b>5902135315255</b>
Producent	<b>Pulsar</b>

### Opis produktu

**Półka stała Pulsar RAPS450** przeznaczona jest do montażu w szafie RACK typu **RWA / RW / (RWD)** o głębokości 450 mm (600 mm). Dzięki niej można zamontować urządzenia nie będące w **obudowie RACK 19"**.

### Specyfikacja techniczna:

- obciążenie statyczne: 60 kg
- mocowanie czteropunktowe boczne do profilów RACK
- wykonanie: blacha 1,2mm RAL 9004
- wymiary:
  - półki: 485 x 250 mm
  - zewnętrzne: 487 x 44 x 250 mm
- waga brutto: 1,57 kg



### W zestawie:

- półka RACK Pulsar RAPS450 - 1 szt;
- zestaw montażowy (4x wkręt M6, nakrętka klatkowa (koszyk) M6).