

Link do produktu: <https://elektronikadomowa.pl/podstawa-22mm-satel-bracket-e-4-p-9906.html>

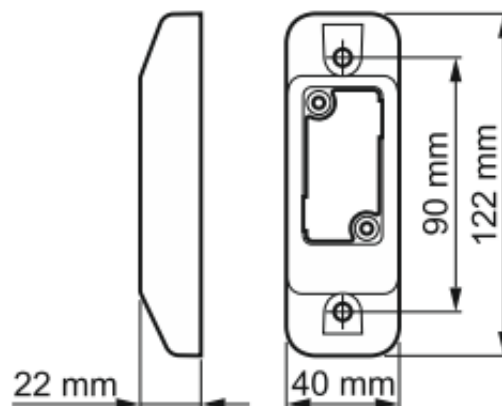
PODSTAWA 22mm SATEL BRACKET E-4

Cena brutto	7,58 zł
Cena netto	6,16 zł
Dostępność	Dostępny
Czas wysyłki	24 godziny
Numer katalogowy	00316
Kod EAN	5905033337367
Producent	SATEL

Opis produktu

Podstawa Satel BRACKET E-4 stanowi element dystansowego uchwytu ścienna-sufitowego **BRACKET E**. Służy do montażu korpusu **BRACKET E-1** (brak w zestawie), dystansu **BRACKET E-3** (brak w zestawie) lub uchwytu kulowego **BRACKET E-5** (brak w zestawie).

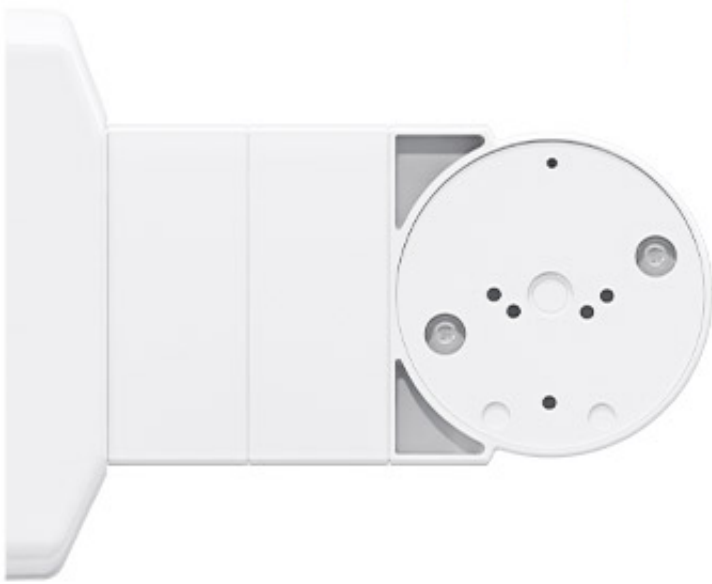
Do podstawy mocowany jest czujnik sabotażowy **BRACKET E-6** (brak w zestawie).



BRACKET E to grupa modułów dostępnych oddzielnie, z których można utworzyć kompletny uchwyt dystansowy ścienna-sufitowy. Dedykowany jest do czujek **Satel OPAL, OPAL Plus, OPAL Pro, AOD-210 (Outdoor Motion Detector), AGATE i AOCD-260 (Outdoor Curtain Detector)**.

BRACKET E tworzą:

- korpus BRACKET E-1
- wkładka do mocowania czujek kurtynowych AGATE oraz AOCD-260 (Outdoor Curtain Detector): BRACKET E-2A / BRACKET E-2A
- wkładka do mocowania czujek zewnętrznych serii OPAL i AOD-210 (Outdoor Motion Detector): BRACKET E-2B
- dystans (wys. 30 mm): BRACKET E-3
- podstawa (wys. 20 mm): BRACKET E-4
- uchwyt kulowy do czujek zewnętrznych serii OPAL i AOD-210: BRACKET E-5
- czujnik sabotażowy (1 przełącznik NO/NC, dł. przewodów 500 mm): BRACKET E-6



Aby utworzyć uchwyt dystansowy (z sabotażem) do czujek zewnętrznych **AGATE i AOCD-260** należy użyć: 1x BRACKET E-1 + 1x BRACKET E-2A + 1x BRACKET E-3 + 1x BRACKET E-4 + 2x BRACKET E-6 (x2).

Aby utworzyć uchwyt dystansowy (z sabotażem) do czujek serii **OPAL i AOD-210 (Outdoor Motion Detector)** należy użyć: 1x BRACKET E-1 + 1x BRACKET E-2B + 1x BRACKET E-3 + 1x BRACKET E-4 + 1x BRACKET E-5 + 2x BRACKET E-6 (x2).

W zestawie:

- podstawa 22mm Satel Bracket E-4 - 1 szt.