

Link do produktu: <https://elektronikadomowa.pl/podstawa-22mm-satel-bracket-e-4-gy-p-9907.html>



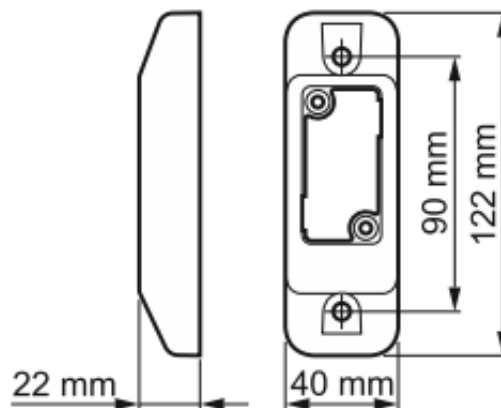
PODSTAWA 22mm SATEL BRACKET E-4 GY

Cena brutto	7,58 zł
Cena netto	6,16 zł
Dostępność	Dostępny
Czas wysyłki	24 godziny
Numer katalogowy	00317
Kod EAN	5905033337374
Producent	SATEL

Opis produktu

Podstawa Satel BRACKET E-4 GY stanowi element dystansowego uchwyty ścienna-sufitowego **BRACKET E**. Służy do montażu korpusu **BRACKET E-1 GY** (brak w zestawie), dystansu **BRACKET E-3 GY** (brak w zestawie) lub uchwyty kulowego **BRACKET E-5 GY** (brak w zestawie).

Do podstawy mocowany jest czujnik sabotażowy **BRACKET E-6** (brak w zestawie).



BRACKET E to grupa modułów dostępnych oddzielnie, z których można utworzyć kompletny uchwyt dystansowy ścienna-sufitowy. Dedykowany jest do czujek **Satel OPAL GY, OPAL Plus GY, OPAL Pro GY, AOD-210 GY, AGATE i AOCD-260**.

BRACKET E tworzą:

- korpus BRACKET E-1 GY
- wkładka do mocowania czujek kurtynowych AGATE oraz AOCD-260: BRACKET E-2A / BRACKET E-2A GY
- wkładka do mocowania czujek zewnętrznych serii OPAL i AOD-210: BRACKET E-2B GY
- dystans (wys. 30 mm): BRACKET E-3 GY
- podstawa (wys. 20 mm): BRACKET E-4 GY
- uchwyt kulowy do czujek zewnętrznych serii OPAL i AOD-210: BRACKET E-5 GY
- czujnik sabotażowy (1 przełącznik NO/NC, dł. przewodów 500 mm): BRACKET E-6



Aby utworzyć uchwyt dystansowy (z sabotażem) do czujek zewnętrznych **AGATE i AOCD-260** należy użyć: 1x BRACKET E-1 (GY) + 1x BRACKET E-2A (GY) + 1x BRACKET E-3 (GY) + 1x BRACKET E-4 (GY) + 2x BRACKET E-6 (x2).

Aby utworzyć uchwyt dystansowy (z sabotażem) do czujek serii **OPAL i AOD-210** należy użyć: 1x BRACKET E-1 GY + 1x BRACKET E-2B GY + 1x BRACKET E-3 GY + 1x BRACKET E-4 GY + 1x BRACKET E-5 GY + 2x BRACKET E-6 (x2).

W zestawie:

- podstawa 22mm Satel Bracket E-4 GY - 1 szt.