

Link do produktu: <https://elektronikadomowa.pl/plafon-zonda-led-adviti-ad-pl-6076wlpmr4-16w-1100lm-pir-p-12094.html>

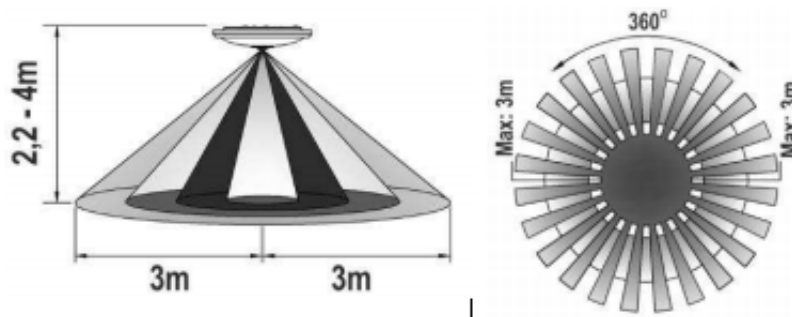


PLAFON ZONDA LED ADVITI AD-PL-6076WLPMR4 16W 1100lm + PIR

Cena brutto	78,12 zł
Cena netto	63,51 zł
Dostępność	Dostępność - 1-2 dni
Czas wysyłki	24 godziny
Numer katalogowy	16508
Kod EAN	5908254817625
Producent	ADVITI

Opis produktu

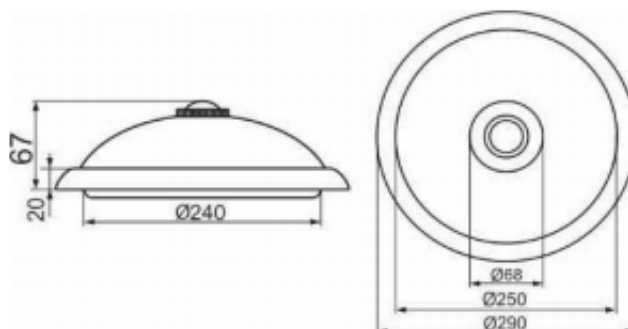
Plafon Adviti ZONDA LED AD-PL-6076WLPMR4 służy do automatycznego oświetlenia wewnętrznych części pomieszczeń (np. klatek schodowych, korytarzy magazynów, piwnic, szatni czy elewacyjni na zewnątrz budynku). Posiada **czujnik ruchu** oraz nowoczesne **diody LED**, dzięki którym jeszcze lepiej oświetlisz wybrane miejsce. Ogromny atut stanowi wbudowany **czujnik zmierzchowy**, który (w zależności od ustawień) **załącza oświetlenie tylko wtedy, gdy jest taka potrzeba**.



Specyfikacja techniczna:

- moc: 16 W
- źródło światła: LED SMD
- żywotność LED: 30 000h
- strumień świetlny: 1100lm
- typ czujnika ruchu: PIR (podczerwień)
- kąt widzenia czujnika: 360°
- pole wykrywania ruchu: sufit (max. Ø 6m)
- współczynnik oddawania barw Ra/CRI: >80
- wbudowany czujnik ruchu PIR ze zintegrowanym czujnikiem zmierzchowym
- regulacja czułości natężenia światła (LUX): <3-2000
- regulacja czasu świecenia (TIME): min. 10 sek. (±3 sek.); max. 3 min (±30 sek.)
- temperatura barwowa: 4000K (neutralna biel)
- klosz: poliwęglan
- temperatura pracy: -10°C ...+40°C
- wysokość montażu: 2,2 m - 4 m
- stopień ochrony: IP20
- zasilanie: ~230V/50Hz

- wymiary: $\text{Ø}290 \times 67$ mm
- waga netto: 0,6 kg



W zestawie:

- plafon Adviti AD-PL-6076WLPMR4 - 1 szt;
- instrukcja skrócona.