

Link do produktu: <https://elektronikadomowa.pl/plafon-virazon-led-adviti-ad-pl-6064wlpmr4-15w-1050lm-pir-p-12097.html>

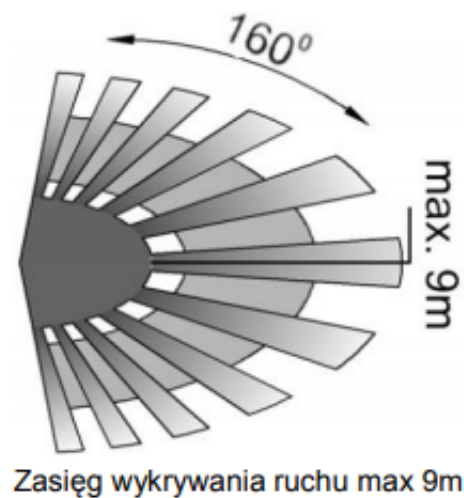
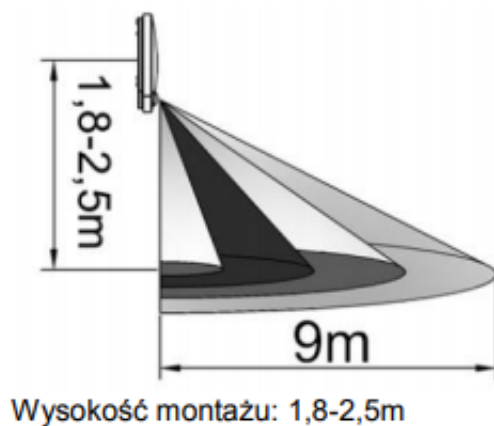


PLAFON VIRAZON LED ADVITI AD-PL-6064WLPMR4 15W 1050LM + PIR

Cena brutto	86,29 zł
Cena netto	70,15 zł
Dostępność	Dostępność - 1-2 dni
Czas wysyłki	24 godziny
Numer katalogowy	16511
Kod EAN	5908254817618
Producent	ADVITI

Opis produktu

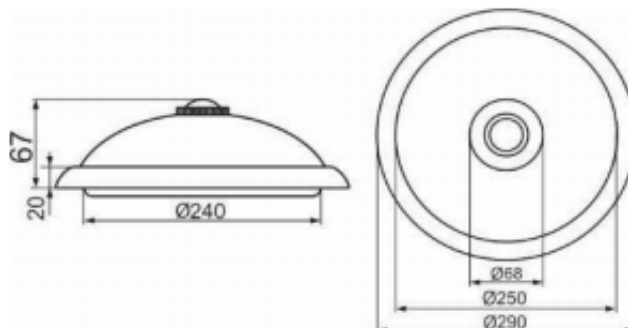
Plafon Adviti VIRAZON LED AD-PL-6064WLPMR4 służy do automatycznego oświetlania wewnętrznych części pomieszczeń (np. klatek schodowych, korytarzy magazynów, piwnic, szatni itp.). Posiada **czujnik ruchu** oraz nowoczesne **diody LED**, dzięki którym jeszcze lepiej oświetlisz wybrane miejsce. Ogromny atut stanowi wbudowany **czujnik zmierzchowy**, który (w zależności od ustawień) **załącza oświetlenie tylko wtedy, gdy jest taka potrzeba**.



Specyfikacja techniczna:

- moc: 15W
- źródło światła: LED SMD
- żywotność L70/B50: 30 000h
- strumień świetlny: 1050lm
- typ czujnika ruchu: PIR (podczerwień)
- kąt widzenia czujnika: 160°/360°
- zasięg wykrywania ruchu: 9m (ściana), Ø6m (sufit)
- temperatura barwowa: 4000K (neutralna biel)
- współczynnik oddawania barw Ra/CRI: 80
- regulacja natężenia światła (LUX): <3-2000 lux
- regulacja czasu świecenia: min. 10 sek. (+/- 3 sek.); max. 5 min. (+/- 1 min)

- klosz: poliwęglan, mleczny
- wysokość montażu: 1.8-2.5m (ściana); 2.2-4m (sufit)
- stopień ochrony: IP44, IK10
- temperatura pracy: -20°C ...+40°C
- zasilanie: ~230V/50Hz
- wymiary: Ø250 x 49 mm
- waga netto: 0,5 kg



W zestawie:

- plafon Adviti AD-PL-6076WLPMR4 - 1 szt;
- instrukcja skrócona.