

Link do produktu: <https://elektronikadomowa.pl/plafon-orno-breva-or-pl-316we27pmm-60w-p-1733.html>

PLAFON ORNO BREVA OR-PL-316WE27PMM 60W

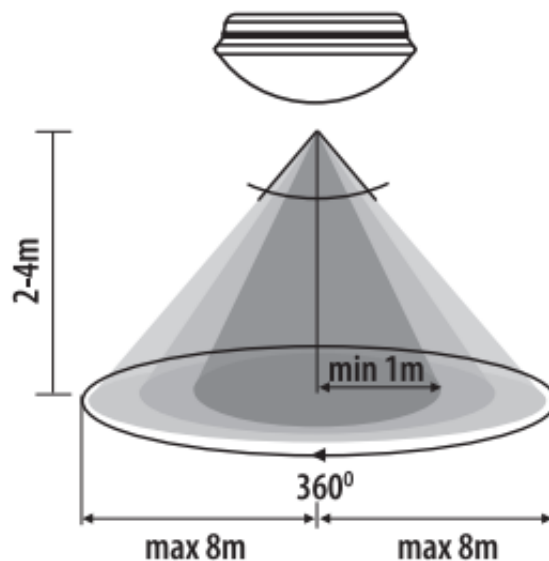
Cena brutto	120,11 zł
Cena netto	97,65 zł
Dostępność	Produkt archiwalny
Numer katalogowy	OR-PL-316WE27PMM
Kod EAN	5901752481541
Producent	Orno

Opis produktu

Plafon ORNO OR-PL-316WE27PMM przeznaczony jest do automatycznego sterowania oświetleniem **wewnętrznych pomieszczeń** (np. klatek schodowych, korytarzy, piwnic czy magazynów). Wyposażony jest w **mikrofalowy czujnik ruchu**, który wysyła i odbiera fale elektromagnetyczne wysokiej częstotliwości (**5.8GHz**). Przenikają one przez klosz plafonu i pozwalają na detekcję ruchu.

Cechy produktu:

- wysoka częstotliwość pracy i czułość
- niewielka emisja mocy
- brak wpływu temperatury na detekcję
- regulacja zasięgu działania (SENS), czasu świecenia (TIME) oraz natężenia światła (LUX)
- wbudowany czujnik zmierzchowy i przekaźnik mocy
- brak potrzeby prowadzenia dodatkowych przewodów do oprawy i rozbudowy instalacji oświetleniowej



Specyfikacja techniczna:

- moc: 60W

-
- częstotliwość: 5,8 GHz
 - max. moc nadajnika: <0,2 mW
 - kąt widzenia: 360°
 - regulacja pola zasięgu (SENS): Ø2m - 16 m
 - regulacja czas świecenia (TIME): min. 10 sek. (± 3 sek.), max. 12 min (± 1 min)
 - regulacja natężenia światła (LUX): <3-2000 lux
 - źródło światła: oprawka E27
 - wys. montażu: 2-4 m
 - klosz: poliwęglan
 - stopień ochrony: IP44, IK10
 - zasilanie: ~230V/50Hz
 - pobór prądu: 0,9W
 - wymiary: Ø300 x 112 mm
 - waga netto: 0,84 kg

W zestawie:

- plafon Orno OR-PL-316WE27PMM - 1 szt;
- instrukcja obsługi.