

Link do produktu: <https://elektronikadomowa.pl/pasywny-transmitter-wideo-hd-i-zasilania-pulsar-p-trpv4-4-kanaly-p-7999.html>



## PASYWNY TRANSMITER WIDEO HD I ZASILANIA PULSAR P-TRPV4 4 KANAŁY

Cena brutto	<b>59,59 zł</b>
Cena netto	<b>48,45 zł</b>
Dostępność	<b>Produkt archiwalny</b>
Numer katalogowy	<b>13116</b>
Producent	<b>Pulsar</b>

### Opis produktu

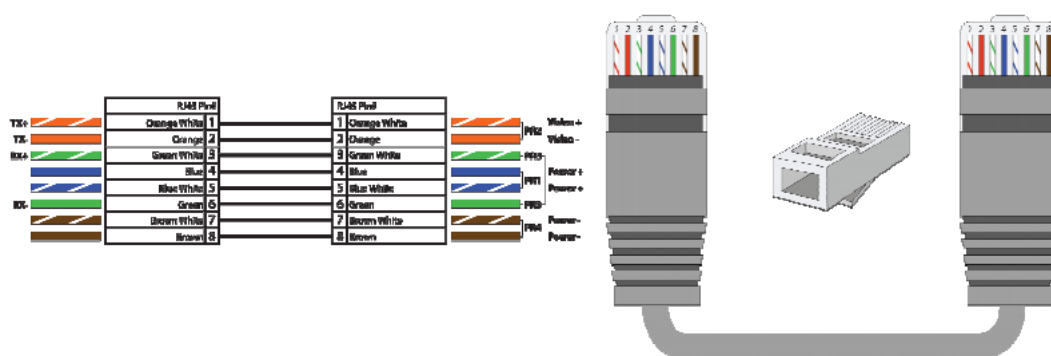
#### Produkt archiwalny

**Pasywny, 4- kanałowy transmitter wideo HD i zasilania Pulsar P-TRPV4** przeznaczony jest do transmisji sygnału wideo za pomocą **skrętki komputerowej**. Do zasilania i transmisji obrazu z 4 kamer wykorzystywane są **4 przewody UTP**. Z każdej skrętki: jedna para używana jest do transmisji sygnału video, natomiast zasilanie przesyłane jest z wykorzystaniem dwóch par. Urządzenie w torze video posiada elementy, które zapewniają dopasowanie impedancji kabla koncentrycznego (75Ω) do impedancji przewodu symetrycznego (100Ω). Moduł ten montowany jest najczęściej w pobliżu rejestratora. Z kolei przy kamerach montowane są 1-kanałowe transmitters pasywne **P-TRPV120 (brak w zestawie)**. W celu uzyskania najlepszej jakości transmisji i odporności na zakłócenia należy stosować **kabel UTP kat. 5 (lub wyższej)**.

#### Moduł **P-TRPV4** posiada:

- 4 gniazda RJ45 do podłączenia przewodu UTP,
- gniazdo zasilania JACK 2,5/5,5,
- 4 komplety złącz zakończone wtykiem BNC (transmisja sygnału video HD-CVI / HD-TVI / AHD).

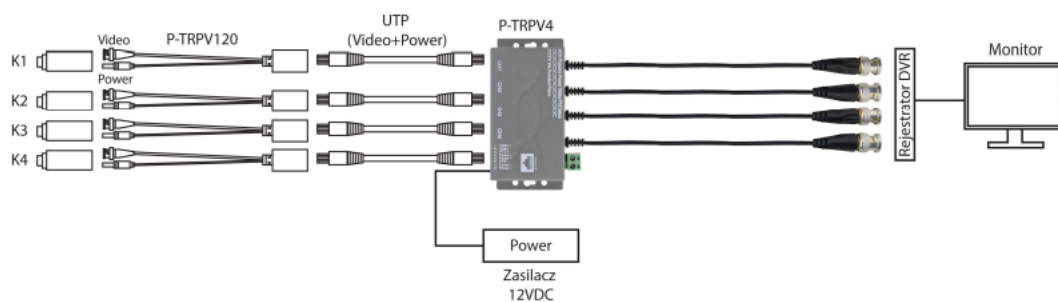
#### Schemat zagniecenia końcówek RJ45



#### Uwaga!

Przy wykonaniu połączenia należy zwrócić uwagę na właściwe przygotowanie przewodu. Nieprawidłowo wykonany przewód może spowodować uszkodzenie kamery.

#### Przykładowy schemat połączenia:



### Specyfikacja techniczna:

- sygnał video: 1,0Vp-p, 75Ω
- zasięg transmisji sygnału video:
  - HDCVI: 450 m (720p), 250 m (1080p)
  - HDTVI: 250 m (720p/1080p)
  - AHD: 350 m (720p/960H)
  - CVBS: 250 m (960H)
- pasmo video: 0 ... 50 MHz (-3 dB)
- impedancja złącza koncentrycznego / typ złącza: 75Ω / wtyk BNC (na przewodzie 100 mm)
- impedancja złącza niesymetrycznego / typ złącza: 100Ω / gniazdo RJ45
- tłumienie (przelotowe): - 0,5dB / 5MHz
- CMRR: 60dB / 5MHz
- dopuszczalny zakres napięcia wejściowego: 12-15VDC
- dopuszczalny maksymalny prąd: 1A / kanał ΣI=4A (dla 12VDC)
- typ gniazda zasilającego: JACK 2,5/5,5
- adapter - redukcja zasilania DC: wtyk DC 2.5/5.5 gniazdo 2.1/5.5
- temperatura pracy: -10°C ÷ +55°C
- temperatura przechowywania: -40°C ÷ +60°C
- wilgotność względna: <95%
- wymiary: 104 × 26 × 47mm (z przewodem - długość 180mm)
- waga: 0,22 kg

### W zestawie:

- 4-kanałowy transmitter wideo Pulsar P-TRPV4 - 1 szt.