

Link do produktu: <https://elektronikadomowa.pl/pasywny-transmitter-wideo-hd-i-zasilania-pulsar-p-trpv120-wtyk-bnc-p-7998.html>



PASYWNY TRANSMITER WIDEO HD I ZASILANIA PULSAR P-TRPV120 WTYK BNC

Cena brutto	11,51 zł
Cena netto	9,36 zł
Dostępność	Produkt archiwalny
Numer katalogowy	13115
Producent	Pulsar

Opis produktu

Produkt archiwalny

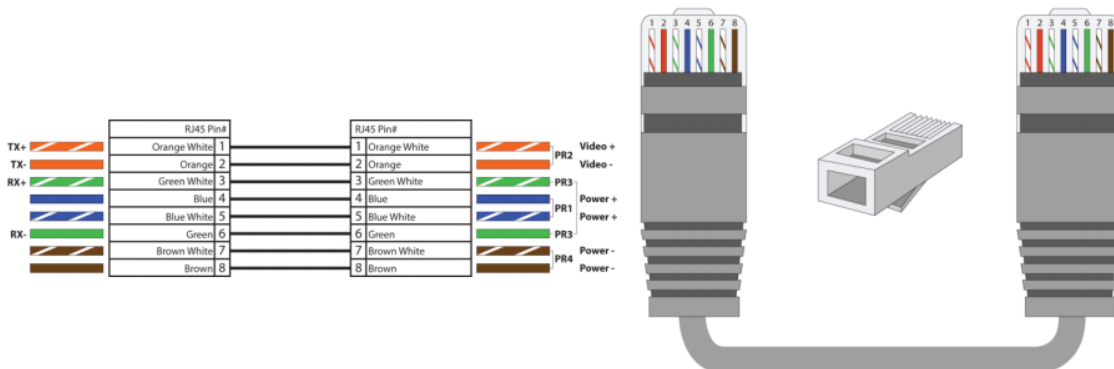
Pasywny transmitter wideo HD i zasilania Pulsar P-TRPV120, 1-kanalowy przeznaczony jest do transmisji sygnału wideo za pomocą **skrętki komputerowej**. Do transmisji sygnału video używana jest jedna para skrętki, natomiast zasilanie przesyłane jest z wykorzystaniem dwóch par skrętki. Moduł w torze video posiada elementy, które zapewniają dopasowanie impedancji kabla koncentrycznego (75Ω) do impedancji przewodu symetrycznego (100Ω). W celu uzyskania najlepszej jakości transmisji i odporności na zakłócenia należy stosować **kabel UTP kat. 5 (lub wyższej)**.

Przy wykonaniu połączenia należy zwrócić uwagę na właściwe przygotowanie przewodu. Moduł P-TRPV120 zakończony jest **2 rodzajami złączy**:

- wtykiem BNC (transmisja sygnału video HD-CVI / HD-TVI / AHD),
- wtykiem zasilania JACK 2,1/5,5 (zasilanie kamery).

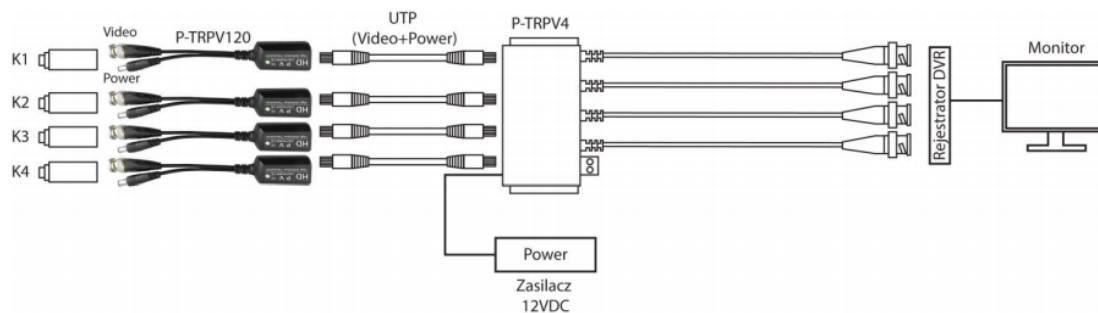
Każdy moduł wyposażony jest w **2 diody LED** (umieszczone obok złącza RJ45): dioda zielona sygnalizuje obecność napięcia zasilania, a dioda żółta jest niewykorzystana. Moduł P-TRPV120 montowany jest najczęściej przy kamerze, z kolei w pobliżu rejestratora montowany jest 4-kanalowy transmitter P-TRPV4 (brak w zestawie).

Schemat zagniecenia końcówek RJ45



Uwaga! Nieprawidłowo wykonany przewód może spowodować uszkodzenie kamery

Przykładowy schemat połączenia:



Specyfikacja techniczna:

- sygnał video: 1,0Vp-p, 75Ω
- zasięg transmisji sygnału video:
 - HDCVI: 450 m (720p), 250 m (1080p)
 - HDTVI: 250 m (720p/1080p)
 - AHD: 350 m (720p/960H)
 - CVBS: 250 m (960H)
- pasmo wideo: 0 ... 50 MHz (-3 dB)
- impedancja złącza koncentrycznego / typ złącza: 75Ω / wtyk BNC (na przewodzie 100 mm)
- impedancja złącza niesymetrycznego / typ złącza: 100Ω / gniazdo RJ45
- tłumienie (przelotowe): - 0,5dB / 5MHz
- CMRR: 60dB / 5MHz
- dopuszczalny zakres napięcia wejściowego: 12-15VDC
- dopuszczalny maksymalny prąd: 1A (dla 12V)
- temperatura pracy: -10°C ÷ +55°C
- temperatura przechowywania: -40°C ÷ +60°C
- wilgotność względna: <95%
- wymiary: 22 × 10 × 40 mm (z przewodem - długość 180mm)
- waga: 0,04 kg

W zestawie:

- transmitter wideo Pulsar P-TRPV120 - 1 szt.