

Link do produktu: <https://elektronikadomowa.pl/panel-zewnetrzny-z-kamera-pinhole-kenwei-kw-136mc-420tvl-p-3376.html>



## PANEL ZEWNĘTRZNY Z KAMERĄ PINHOLE KENWEI KW-136MC 420TVL

Cena brutto	<b>426,20 zł</b>
Cena netto	<b>346,50 zł</b>
Dostępność	<b>Produkt archiwalny</b>
Numer katalogowy	<b>9164</b>
Producent	<b>KENWEI</b>

### Opis produktu

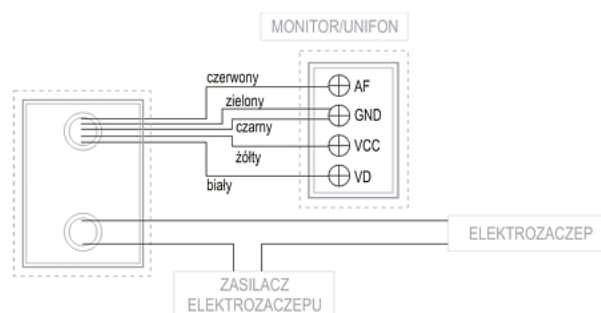
#### Produkt archiwalny

**Panel zewnętrzny KENWEI** cechują niewielkie wymiary, solidna obudowa oraz kamera pin-hole. Przeznaczony jest szczególnie do miejsc, gdzie wymagana jest niewielka szerokość (np. podczas montażu na słupku).

#### Cechy produktu:

- możliwość prowadzenia rozmowy między modułami zewnętrznym (panel bramowy z kamerą) i wewnętrznym (monitor)
- obraz i dźwięk wysokiej jakości
- przetwornik kamery pin-hole CCD o rozdzielczości 420 linii
- kąt widzenia: 92° / 68°
- tworzy zestaw wideofonowy z monitorem/monitorami KENWEI
- podświetlenie kamery diodami LED IR (podczerwień)
- opcjonalnie dostępna podstawka kątowna KW-PS136 (montaż pod kątem ok. 30 stopni)
- wandaloodporna obudowa
- montaż natynkowy
- wymiary: 55 x 102 x 36/30 mm

#### Przykładowy schemat połączenia:



#### Specyfikacja techniczna:

- przetwornik: CCD 1/3" kolorowy
- rozdzielczość: 420 TVL
- kąt widzenia: 92 st. (poziomo), 68 st. (pion)
- regulacja kąta widzenia: brak
- podświetlenie nocne: diody podczerwieni włączane czujnikiem zmierzchowym
- podświetlenie etykiet i przycisków: brak

- 
- sterowanie elektrozaczepem: wyjście przekaźnika w panelu zewnętrznym, zasilanie elektrozaczepu (elektrozamka) z oddzielnego zasilacza (np. AC8; brak w zestawie)
  - max. liczba użytkowników: 1
  - stopień ochrony: IP56
  - temperatura pracy: -25 st. C ... +60 st. C
  - wymiary: 55 x 102 x 36/30 mm

**W zestawie:**

- panel zewnętrzny KENWEI KW-136MC - 1 szt;
- zasilacz - 1 szt;
- przewody połączeniowe;
- wkręty montażowe;
- ramka montażowa;
- instrukcja obsługi.