

Link do produktu: <https://elektronikadomowa.pl/panel-zewnetrzny-virone-vdp-61fhdkv-1080p-czytnik-rfid-szyfrator-p-11856.html>



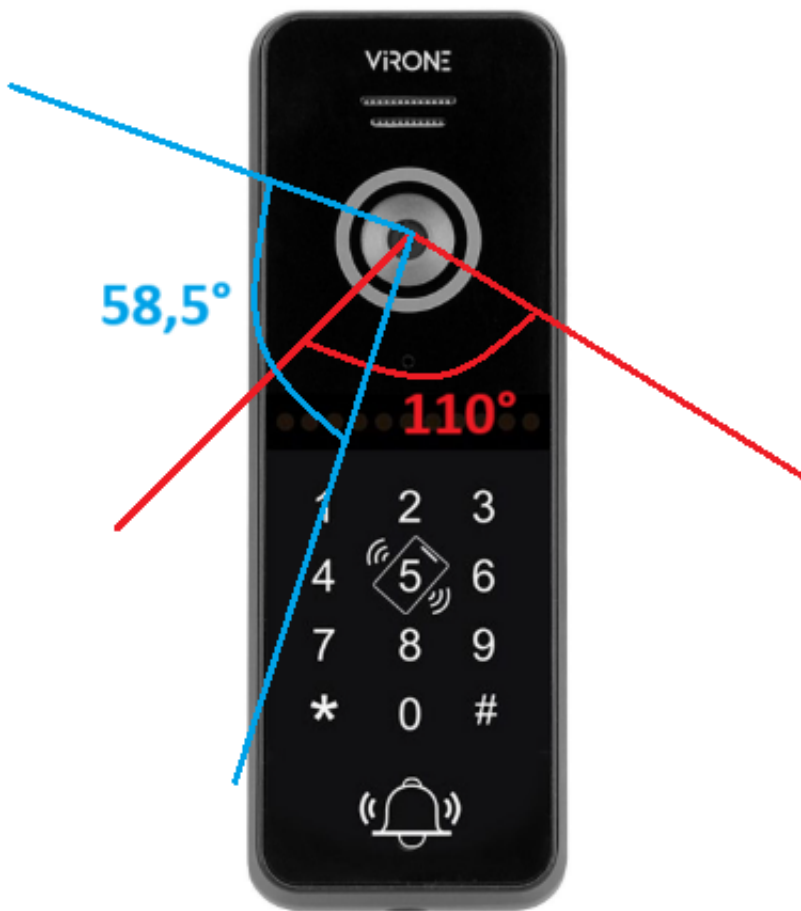
## PANEL ZEWNĘTRZNY VIRONE VDP-61FHDKV 1080P CZYTNIK RFID SZYFRATOR

Cena brutto	<b>599,99 zł</b>
Cena netto	<b>487,80 zł</b>
Dostępność	<b>Ostatnie sztuki</b>
Czas wysyłki	<b>24 godziny</b>
Numer katalogowy	<b>16274</b>
Kod EAN	<b>5908254820595</b>
Producent	<b>VIRONE</b>

### Opis produktu

**Panel zewnętrzny VIRONE VDP-61FHDKV** przeznaczony jest do rozbudowy zestawu wideodomofonowego **Virone VIFIS VDP-61FHD i BESAR VDP-66/B**. Posiada kamerę o rozdzielczości **1080P FullHD** i doświetlenie diodami IR, które umożliwiają **widzenie w nocy**. Urządzenie wyposażono w **czytnik zbliżeniowy**, który umożliwia dostęp do obiektu za pomocą kart i breloków zbliżeniowych.

Panel przeznaczony jest do montażu **natynkowego**. Posiada **wodoodporną** obudowę, która chroni przed złymi warunkami atmosferycznymi.



### Nasza prezentacja, test, podłączenie oraz programowanie zestawu VDP-61FHD:

#### Cechy produktu:

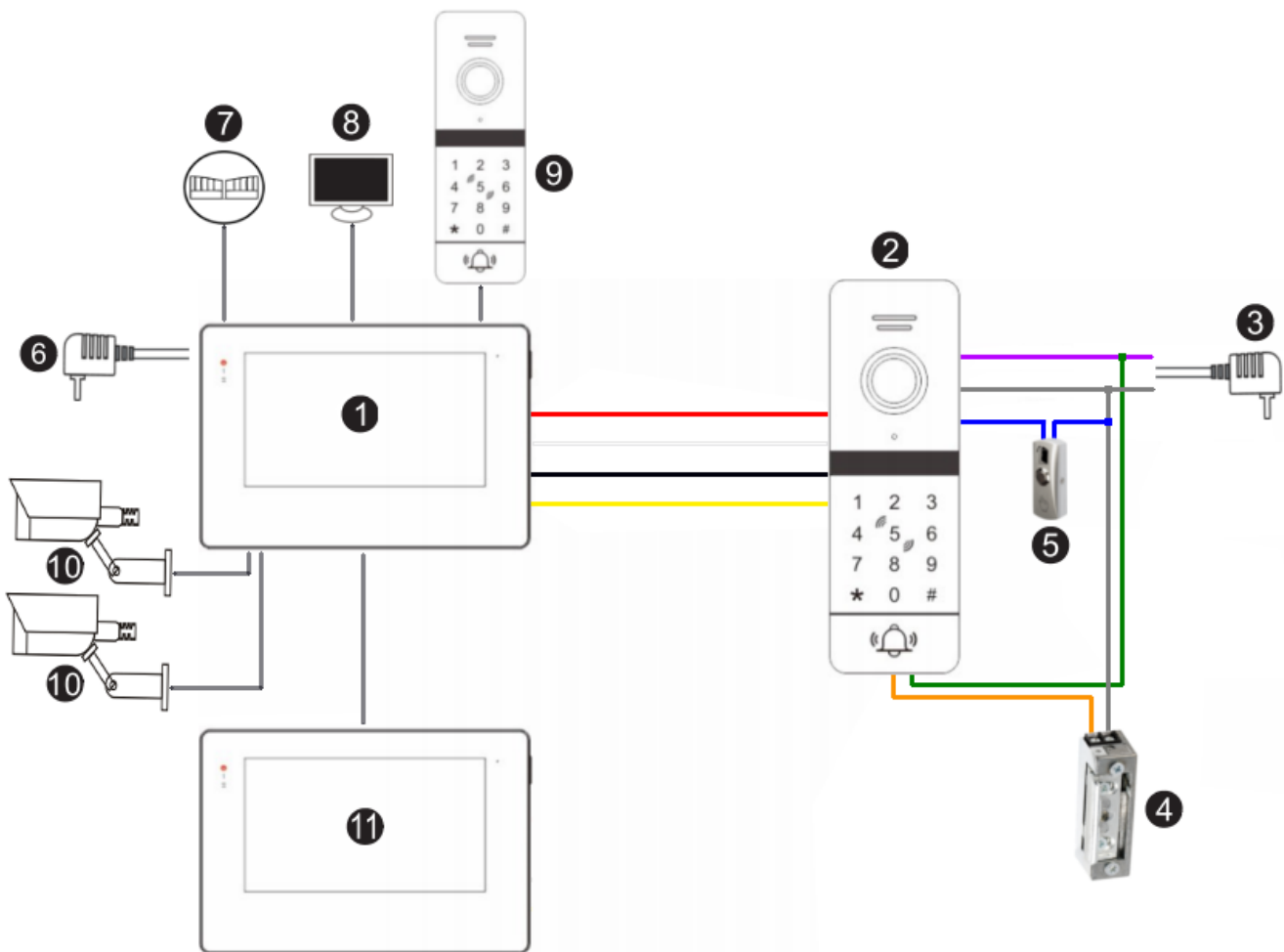
- kamera o rozdzielczości 1080P FullHD
- wbudowany czytnik RFID: dostęp za pomocą kart i breloków zbliżeniowych (np. otwieranie elektrozaczełu)
- standard kart/breloków zbliżeniowych: 13,56 MHz Mifare
- podświetlana klawiatura (lekkie podświetlenie - tryb czuwania, mocniejsze - użytkowanie)
- możliwy dostęp: za pomocą karty, kart lub kodu PIN, karty + kodu PIN
- pojemność: 200 kart/breloków, 200 kodów PIN (przypisanych do kart/breloków), 1 hasło dostępu (6-cyfrowe), 1 hasło master (6-cyfrowe).
- dodatkowe oświetlenie kasety diodami IR umożliwia widzenie w nocy
- montaż natynkowy (na płasko do słupka, brak kątownika do montażu kątownego)



**Legenda:**

- 1. Głośnik
- 2. Kamera
- 3. Mikrofon
- 4. Oświetlenie (diody IR LED)
- 5. Klawiatura numeryczna
- 6. Czytnik kart i breloków zbliżeniowych RFID
- 7. Przycisk dzwonka

**Przykładowy schemat połączeń:**



### Legenda:

1. monitor
2. stacja bramowa
3. zasilacz do stacji bramowej (brak w zestawie)
4. elektrozaczep (brak w zestawie)
5. przycisk wyjścia (brak w zestawie)
6. zasilacz do monitora
7. wyjście do sterowania bramą
8. wyjście do podłączenia TV
9. druga stacja bramowa (brak w zestawie)
10. kamery CCTV (brak w zestawie)
11. kolejne monitory (brak w zestawie)

### Podłączenie:

Monitor - Stacja bramowa:

- 12V: czerwony
- AUDIO: biały
- GND: czarny
- VIDEO: żółty

Stacja bramowa:

- 12V: fioletowy

- GND: szary
- OPEN: niebieski
- NO: zielony
- COM: pomarańczowy

#### Specyfikacja techniczna:

- rozdzielczość: 1080P Full HD
- kąt widzenia: 58,5 st. (pion), 110 st. (poziom)
- oświetlenie nocne: diody IR LED
- czytnik kart zbliżeniowych RFID: 13,56 MHz Mifare
- zasięg odczytu:  $\leq 3$  cm
- czas zwolnienia elektrozaczepek:  $\leq 2$  s
- montaż natynkowy
- stopień ochrony: IP44
- temperatura pracy: -40 st. C ... +50 st. C
- napięcie nominalne - wejście: 12VDC (+/- 15V)
- pobór prądu:  $\leq 30$  mA (tryb czuwania),  $\leq 70$  mA (tryb pracy)
- wymiary: 133 x 22 x 48 mm



#### W zestawie:

- panel zewnętrzny VIRONE VDP-61FHDKV - 1 szt;
- brelok zbliżeniowy 13,56 MHz Mifare - 2 szt.
- kątownik - 1 szt;

- 
- instrukcja obsługi.