

Link do produktu: <https://elektronikadomowa.pl/panel-zewnetrzny-virone-acero-full-hd-vdp-71kv-p-18257.html>

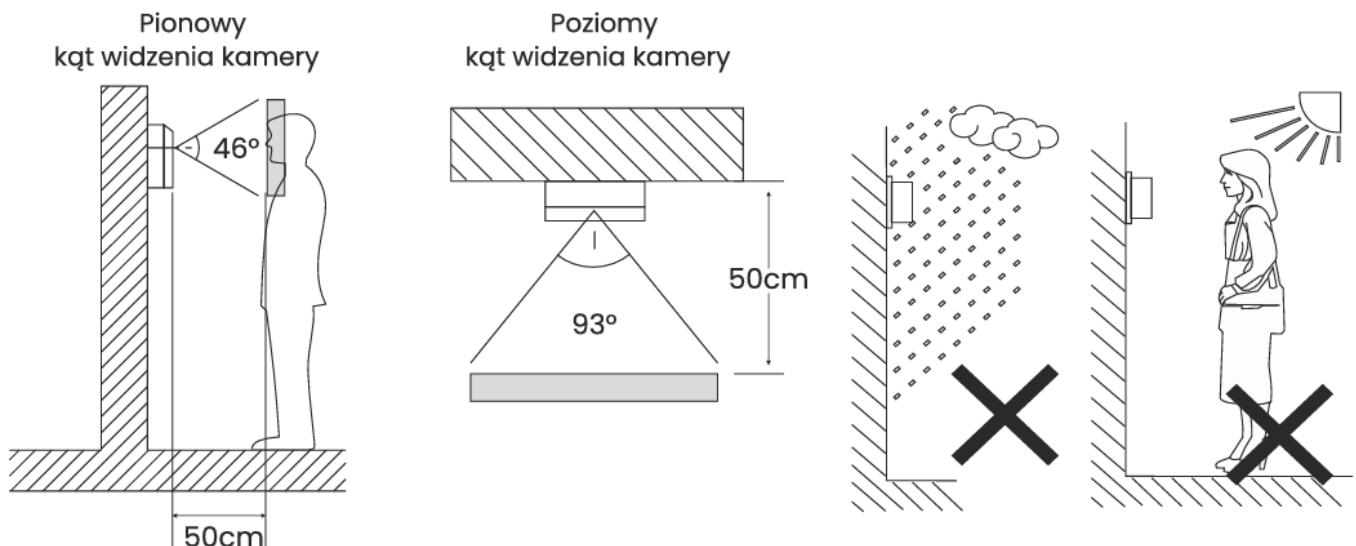
PANEL ZEWNĘTRZNY VIRONE Acero Full HD VDP-71KV

Cena brutto	193,49 zł
Cena netto	157,31 zł
Dostępność	Dostępny
Czas wysyłki	24 godziny
Numer katalogowy	22526
Kod EAN	5908254845260
Producent	VIRONE

Opis produktu

Panel zewnętrzny Virone VDP-71KV pozwala na dostęp do posesji za pomocą jednego przycisku. Urządzenie umożliwia rozbudowę zestawu wideodomofonowego **VDP-71/B**.

Posiada także **miejsce na etykietę z nazwiskiem**, co ułatwia identyfikację. Kamera wbudowana w panel zewnętrzny ACERO, o **szerokim kącie widzenia 93° w poziomie i 46° w pionie**, zapewnia pełny obraz sprzed furtki zarówno podczas połączeń, jak i w trybie monitoringu uruchamianego z poziomu monitora.



Panel zewnętrzny wyposażony w **czujnik ruchu** automatycznie rejestruje filmy i zdjęcia po wykryciu ruchu przed furtką, a całe zdarzenie jest zapisywane na karcie microSD (brak w zestawie). Kamera Full HD o rozdzielczości **1920x1080 px** zapisuje wyraźny obraz, a białe diody LED zapewniają doskonałą jakość nagrań również po zmroku. Panel przeznaczony jest do montażu **natynkowego** (posiada osłonę przeciwdeszczową).



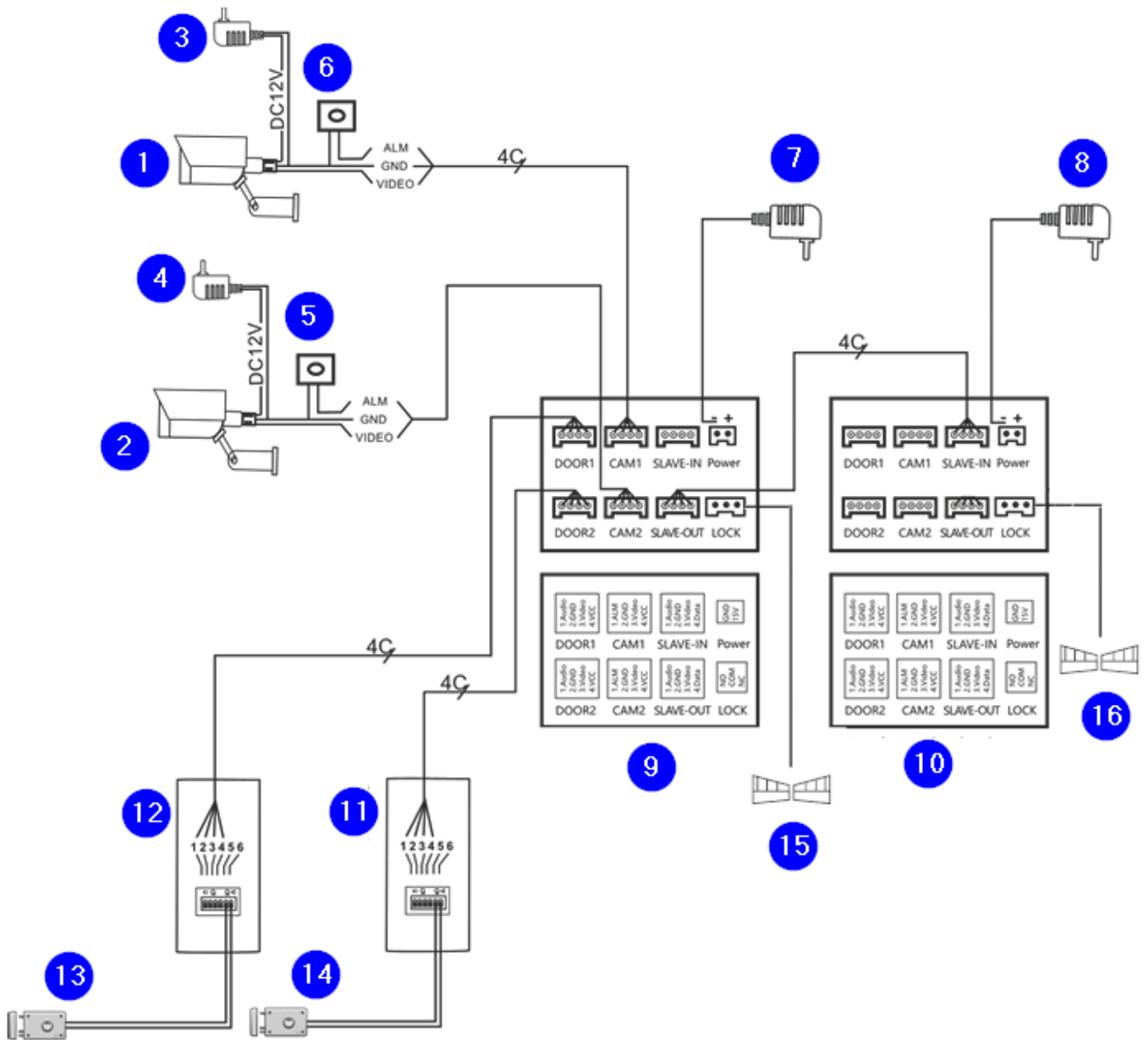
Legenda:

1. Daszek ochronny
2. Doświetlenie nocne
3. Miejsce na nazwisko
4. Mikrofon
5. Obiektyw kamery
6. Głośnik
7. Przycisk wywołania
8. Dioda sygnalizacyjna

Cechy produktu:

- kamera o rozdzielczości 1080P FullHD (1920 x 1080)
- szeroki kąt widzenia: 46° (pion) / 93° (poziom)
- oświetlenie białymi diodami LED (5 szt) - umożliwia widzenie w nocy
- wbudowany czujnik ruchu
- montaż natynkowy
- stopień ochrony: IP44

Przykładowy schemat podłączenia zestawu:



Legenda:

- 1,2 - Kamera CCTV
- 3,4 - Zasilacz do kamery
- 5,6 - Czujnik alarmowy
- 7,8 - Zasilacz do monitora
- 9 - Monitor główny
- 10 - Monitor dodatkowy
- 11,12 - Kasetka zewnętrzna
- 13,14 - Elektrozaczepek
- 15,16 - Elektronika napędu bramy

Okablowanie:

1. Każdy monitor należy zasilić poprzez zasilacze (2 żyły).
2. Komunikacja pomiędzy monitorami 4 żyły.
3. Monitor - jednostka zewnętrzna - 4 żyły.
4. Jednostka zewnętrzna - elektrozaczepek - 2 żyły.
5. Sterowanie bramą wymaga 2 żył od każdego monitora do sterownika bramy.
6. Kamera CCTV wymaga osobnego zasilacza, czujnik alarmowy w zależności od typu wykorzystuje od 2 do 4 żył, 2 żyły jeśli to kontaktron (czujnik magnetyczny) - 4 żyły jeśli to czujka ruchu (wtedy 2 żyły to sygnał, a 2 to zasilanie). Sygnał video do monitorów wymaga 2 żył (kabel koncentryczny lub skrętka komputerowa).

Specyfikacja techniczna:

- przetwory kamery: 1/2.9" CMOS
- rozdzielczość: 1080P FHD
- kąt widzenia: 46° (pion) / 93° (poziom)
- oświetlenie nocne: białe diody LED (5 sztuk)
- zasięg widzenia nocnego: ≤1m
- wbudowany czujnik ruchu
- montaż natynkowy
- materiał: aluminium
- stopień ochrony: IP44
- temperatura pracy: -20°C ...+50°C
- zasilanie: 15V DC (z monitora)
- pobór prądu: <0,5W (czuwanie), <3W (praca)
- wymiary: 64 x 153 x 46 mm
- waga netto: 0,307 kg



W zestawie:

-
- panel zewnętrzny VIRONE VDP-71KV - 1 szt;
 - instrukcja.

□ Zestaw nie zawiera elektrozaczepu, zalecany o poborze prądu maksymalnie 300mA lub z pamięcią, napięcie 12VDC.