

Link do produktu: <https://elektronikadomowa.pl/panel-zewnetrzny-nexwei-nw-vo4khr-bw-720p-10-15v-czytnik-rfid-wifi-p-12023.html>



PANEL ZEWNĘTRZNY NEXWEI NW-VO4KHR-BW 720p 10-15V CZYTNIK RFID WIFI

Cena brutto	973,05 zł
Cena netto	791,10 zł
Dostępność	Dostępność - 1-2 dni
Czas wysyłki	24 godziny
Numer katalogowy	16439
Producent	NEXWEI

Opis produktu

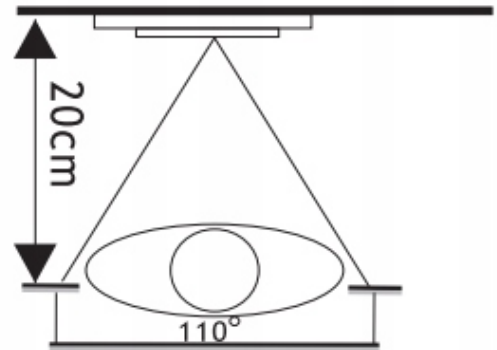
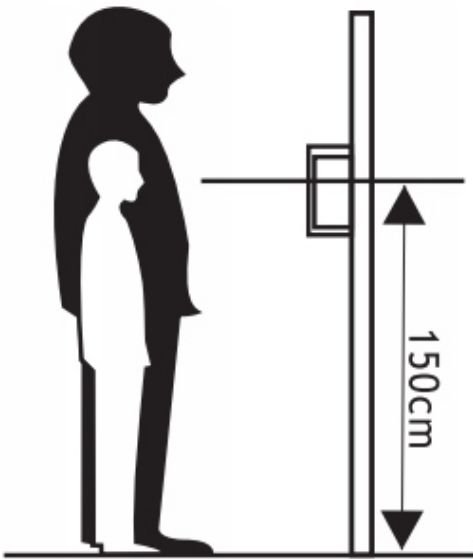
1-abonentowy panel zewnętrzny Nexwei NW-VO4KHR-BW posiada obraz o rozdzielczości **720p**. Obsługuje 4 standardy: **AHD, CVI, TVI, CVBS** (możliwość przełączenia). Dzięki diodom IR mamy dodatkowe doświetlenie wizerunku gościa w gorszych warunkach oświetleniowych.

Panel posiada **czytnik kart (breloków) zbliżeniowych RFID 125kHz, wbudowane WiFi**, a także **port Wiegand 26/ID** umożliwiający stworzenie systemu rozproszonych punktów kontroli dostępu. Wbudowana **klawiatura numeryczna** umożliwia otwieranie wejścia kodem.

Jest stosunkowo wąski, dlatego idealnie nadaje się do montażu **natynkowego na słupkach ogrodzeniowych oraz elewacji budynku**. Posiada **wodoodporną obudowę**, więc jest odporny na złe warunki atmosferyczne.

Stacja bramowa współpracuje z monitorami serii Nexwei:

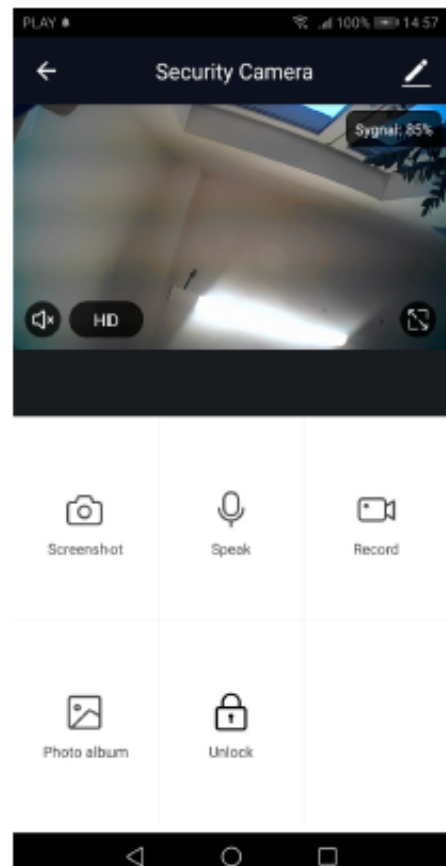
- **VI9E-W** (kolor biały, 7 cali LCD, przyciski dotykowe, 800x480, obsługa bramy (moduł NW-EX2 - brak w zestawie),
- **VI9E-B** (kolor czarny, 7 cali LCD, przyciski dotykowe, 800x480, obsługa bramy (moduł NW-EX2 - brak w zestawie),
- **VI10S-W** (kolor biały, 10,1 cali LCD, ekran dotykowy, 1024x600, pamięć, detekcja ruchu, sekretarka, obsługa kart SD, obsługa bramy (moduł NW-EX2 - brak w zestawie),
- **VI10S-B** (kolor czarny, 10,1 cali LCD, ekran dotykowy, 1024x600, pamięć, detekcja ruchu, sekretarka, obsługa kart SD, obsługa bramy (moduł NW-EX2 - brak w zestawie),
- **VI9S-W** (kolor biały, 7 cali LCD IPS, ekran dotykowy, 1024x600, pamięć, detekcja ruchu, sekretarka, obsługa kart SD, obsługa bramy (moduł NW-EX2 - brak w zestawie),
- **VI9S-B** (kolor czarny, 7 cali LCD IPS, ekran dotykowy, 1024x600, pamięć, detekcja ruchu, sekretarka, obsługa kart SD, obsługa bramy (moduł NW-EX2 - brak w zestawie),
- **VI9S-WW** (kolor biały, 7 cali LCD IPS, ekran dotykowy, 1024x600, **wbudowane WIFI** - 2.4GHz (802.11 b/g), pamięć, detekcja ruchu, obsługa kart SD, obsługa bramy (moduł NW-EX2 - brak w zestawie),
- **VI9S-BW** (kolor czarny, 7 cali LCD IPS, ekran dotykowy, 1024x600, **wbudowane WIFI** - 2.4GHz (802.11 b/g), pamięć, detekcja ruchu, obsługa kart SD, obsługa bramy (moduł NW-EX2 - brak w zestawie).



Kąt widzenia kamery to **110 st.** (poziom) / **62 st.** (pion).
Zalecana wysokość montażu to **150 cm od podłoża**.

Obsługa zdalna urządzenia

Możesz sterować urządzeniem z poziomu aplikacji mobilnej **TUYA Smart** (Android - Google Play / iOS - App Store).



Opis produktu:



1. Mikrofon
2. Kamera
3. Diody IR LED
4. Czytnik RFID
5. Klawiatura numeryczna
6. Miejsce na nazwisko (poświetlane)
7. Głośnik
8. Przycisk wywołania

Specyfikacja techniczna:

- ilość użytkowników: 1
- rozdzielczość: 720p
- standard przesyłu obrazu: AHD, CVI, TVI, CVBS (możliwość przełączenia)
- kąt widzenia kamery: szeroki kąt 110 st. (poziom) / 62 st. (pion)
- wbudowane WiFi
- otwieranie kartą RFID: tak, EM 125 kHz
- otwieranie kodem: tak (wbudowana klawiatura numeryczna)
- podświetlenie przycisku LED: tak
- doświetlenie nocne: 6 diod IR
- port Wiegand 26/ID: tak
- wyjście sterujące elektrozaczepek: NO/NC

-
- system okablowania (skrętka, przewód telekomunikacyjny): 4-żyłowy + 2 żyły do RFID i elektrozaczełu
 - kolor: czarny
 - stopień ochrony: IP66
 - montaż: natynkowy
 - materiał: stop cynku
 - temperatura pracy: -30 st. C ... +60 st. C
 - zasilanie: 10-15V
 - wymiary: 154 x 55 x 18 mm

W zestawie:

- panel zewnętrzny Nexwei VO4KHR-BW - 1 szt;
- karty zbliżeniowe RFID - 3 szt;
- instrukcja montażu.

Elektrozaczep i czytnik wymagają dodatkowego zasilania, zasilacz wtyczkowy (12V 1,5A) lub na szynę DIN (HDR-15-12) można zakupić osobno.

Komunikacja z monitorem odbywa się z wykorzystaniem 4 żył.