

Link do produktu: <https://elektronikadomowa.pl/panel-zewnetrzny-nexwei-nw-vo2hr-w-1080p-10-15v-czytnik-rfid-p-9275.html>



PANEL ZEWNĘTRZNY NEXWEI NW-VO2HR-W 1080p 10-15V +CZYTNIK RFID

Cena brutto	441,69 zł
Cena netto	359,10 zł
Dostępność	Dostępność - 1-2 dni
Czas wysyłki	24 godziny
Numer katalogowy	724
Kod EAN	5905668410305
Producent	NEXWEI

Opis produktu

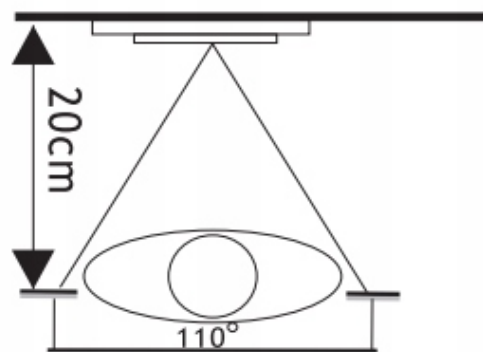
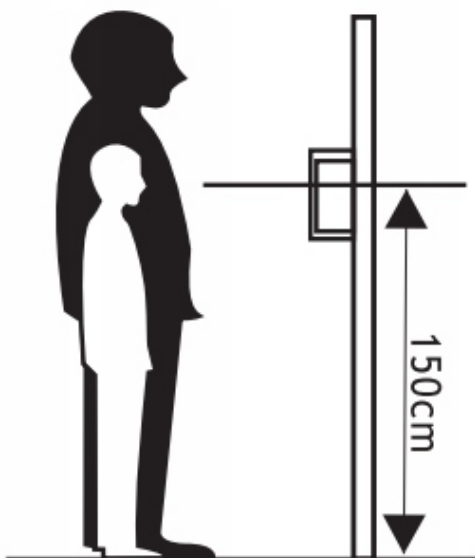
1-abonentowy panel zewnętrzny Nexwei NW-VO2HR-W posiada obraz o wysokiej rozdzielczości **FULL HD 1080p**. Obsługuje 4 standardy: **AHD, CVI, TVI, CVBS** (możliwość przełączenia). Dzięki diodom IR mamy dodatkowe doświetlenie wizerunku gościa w gorszych warunkach oświetleniowych.

Panel posiada **czytnik kart (breloków) zbliżeniowych RFID 125kHz**, który ułatwia wejście do lokalu za pomocą karty lub breloka zbliżeniowego. **Port Wiegand 26/ID** umożliwia stworzenie systemu rozproszonych punktów kontroli dostępu.

Jest stosunkowo wąski, dlatego idealnie nadaje się do montażu **natynkowego** na słupkach ogrodzeniowych oraz elewacji budynku. Posiada **wodoodporną obudowę**, więc jest odporny na złe warunki atmosferyczne.

Stacja bramowa współpracuje z monitorami serii Nexwei:

- **VI9E-W** (kolor biały, 7 cali LCD, przyciski dotykowe, 800x480, obsługa bramy (moduł NW-EX2 - brak w zestawie),
- **VI9E-B** (kolor czarny, 7 cali LCD, przyciski dotykowe, 800x480, obsługa bramy (moduł NW-EX2 - brak w zestawie),
- **VI10S-W** (kolor biały, 10,1 cali LCD, ekran dotykowy, 1024x600, pamięć, detekcja ruchu, sekretarka, obsługa kart SD, obsługa bramy (moduł NW-EX2 - brak w zestawie),
- **VI10S-B** (kolor czarny, 10,1 cali LCD, ekran dotykowy, 1024x600, pamięć, detekcja ruchu, sekretarka, obsługa kart SD, obsługa bramy (moduł NW-EX2 - brak w zestawie),
- **VI9S-W** (kolor biały, 7 cali LCD IPS, ekran dotykowy, 1024x600, pamięć, detekcja ruchu, sekretarka, obsługa kart SD, obsługa bramy (moduł NW-EX2 - brak w zestawie),
- **VI9S-B** (kolor czarny, 7 cali LCD IPS, ekran dotykowy, 1024x600, pamięć, detekcja ruchu, sekretarka, obsługa kart SD, obsługa bramy (moduł NW-EX2 - brak w zestawie),
- **VI9S-WW** (kolor biały, 7 cali LCD IPS, ekran dotykowy, 1024x600, **wbudowane WIFI** - 2.4GHz (802.11 b/g), pamięć, detekcja ruchu, obsługa kart SD, obsługa bramy (moduł NW-EX2 - brak w zestawie),
- **VI9S-BW** (kolor czarny, 7 cali LCD IPS, ekran dotykowy, 1024x600, **wbudowane WIFI** - 2.4GHz (802.11 b/g), pamięć, detekcja ruchu, obsługa kart SD, obsługa bramy (moduł NW-EX2 - brak w zestawie).



Kąt widzenia kamery to **110 st.** (poziom) / **62 st.** (pion).
Zalecana wysokość montażu to **150 cm od podłoża.**

Opis urządzenia:



-
1. Mikrofon
 2. Kamera
 3. Diody IR LED
 4. Czytnik RFID
 5. Przycisk wywołania
 6. Głośnik

Specyfikacja techniczna:

- ilość użytkowników: 1
- rozdzielczość: 1080p
- standard przesyłu obrazu: AHD, CVI, TVI, CVBS (możliwość przełączenia)
- kąt widzenia kamery: szeroki kąt 110 st. (poziom) / 62 st. (pion)
- otwieranie kartą RFID: tak, EM 125 kHz
- otwieranie kodem: nie
- podświetlenie przycisku LED: tak
- doświetlenie nocne: 6 diod IR
- port Wiegand 26/ID: tak
- wyjście sterujące elektrozaczepem: NO/NC
- system okablowania (skrętka, przewód telekomunikacyjny): 4-żyłowy + 2 żyły do RFID i elektrozaczepu
- transmisja: automatyczny half-duplex
- kolor: biały
- stopień ochrony: IP66
- montaż: natynkowy + podstawka kątowna
- materiał: stop cynku + szkło akrylowe
- temperatura pracy: -30 st. C ... +60 st. C
- zasilanie: 10-15V
- wymiary: 128 x 48 x 20 mm

W zestawie:

- panel zewnętrzny Nexwei V02HR-W - 1 szt;
- podstawka kątowna - 1 szt;
- karty zbliżeniowe RFID - 3 szt;
- instrukcja montażu.

Elektrozaczep i czytnik wymagają dodatkowego zasilania, zasilacz wtyczkowy (12V 1,5A) lub na szynę DIN (HDR-15-12) można zakupić osobno.

Komunikacja z monitorem odbywa się z wykorzystaniem 4 żył.