

Link do produktu: <https://elektronikadomowa.pl/panel-zewnetrzny-kenwei-kw-1380mc-2bs-600tvl-p-3378.html>

## PANEL ZEWNĘTRZNY KENWEI KW-1380MC-2BS 600TVL

Cena brutto	<b>729,51 zł</b>
Cena netto	<b>593,10 zł</b>
Dostępność	<b>Produkt archiwalny</b>
Numer katalogowy	<b>9166</b>
Producent	<b>KENWEI</b>

### Opis produktu

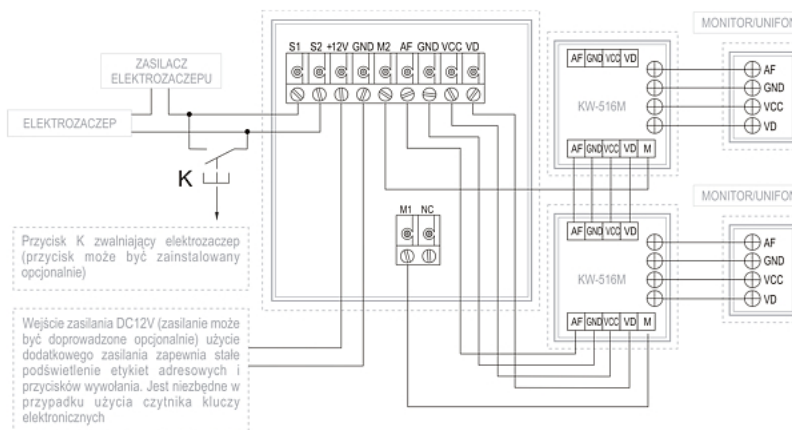
#### Produkt archiwalny

**Panel zewnętrzny KENWEI, 2-przyciskowy** posiada kamerę o podwyższonej rozdzielczości (**600TVL**) i **obiektyw o zwiększonym kącie widzenia**. Możliwe jest też prowadzenie rozmowy między modułami zewnętrznym (panel bramowy z kamerą) i wewnętrznym (monitor).

#### Cechy produktu:

- przetwornik: 1/4" CCD kolorowy, 600 linii
- kąt widzenia: 100° / 75°, regulacja kąta widzenia poziom/pion
- tworzy zestaw wideofonowy z monitorem/monitorami KENWEI
- 2 przyciski wywołania
- zewnętrzny panel wykonany ze stopów aluminium-magnezowych
- montaż natynkowy

#### Przykładowy schemat połączenia:



#### Specyfikacja techniczna:

- przetwornik: CCD 1/4" kolorowy
- rozdzielczość: 600 TVL
- kąt widzenia: 100 st. (poziomo), 75 st. (pion)
- regulacja kąta widzenia: pion/poziom
- podświetlenie nocne: diody podczerwieni włączane czujnikiem zmierzchowym
- podświetlenie etykiet i przycisków: włączane czujnikiem zmierzchowym

- 
- sterowanie elektrozaczepem: wyjście przekaźnika w panelu zewnętrznym, zasilanie elektrozaczepu (elektrozamka) z oddzielnego zasilacza (np. AC8; brak w zestawie)
  - max. liczba użytkowników: 2
  - stopień ochrony: IP56
  - temperatura pracy: -25 st. C ... +60 st. C
  - wymiary: 196 x 110 x 26 mm

**W zestawie:**

- panel zewnętrzny KENWEI KW-1380MC-2BS - 1 szt;
- zasilacz - 1 szt;
- przewody połączeniowe;
- wkręty montażowe;
- ramka montażowa;
- instrukcja obsługi.