

Link do produktu: <https://elektronikadomowa.pl/panel-zewnetrzny-kenwei-kw-1370mc-2bs-600tvl-p-3380.html>



PANEL ZEWNĘTRZNY KENWEI KW-1370MC-2BS 600TVL

Cena brutto	762,72 zł
Cena netto	620,10 zł
Dostępność	Produkt archiwalny
Numer katalogowy	9168
Producent	KENWEI

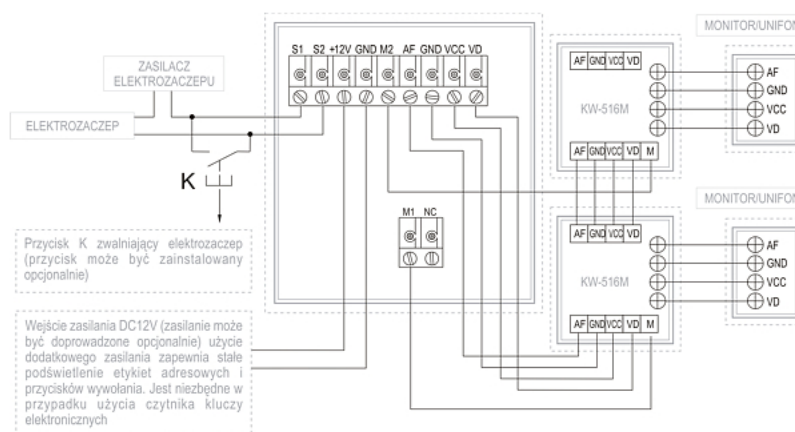
Opis produktu

Produkt archiwalny

Panel zewnętrzny KENWEI, 2-przyciskowy posiada kamerę o podwyższonej rozdzielczości (**600TVL**) i **obiektyw o zwiększonym kącie widzenia**. Możliwe jest też prowadzenie rozmowy między modułami zewnętrznym (panel bramowy z kamerą) i wewnętrznym (monitor).

- przetwornik: 1/3" CCD kolorowy, 600 linii
- kąt widzenia: 100° / 75°, regulacja kąta widzenia poziom/pion
- tworzy zestaw wideofonowy z monitorem/monitorami KENWEI
- 2 przyciski wywołania
- część natynkowa - grubość 3 mm, wykonana ze stopu aluminium
- oksydowana powierzchnia części natynkowej
- montaż podtynkowy

Przykładowy schemat połączenia:



Specyfikacja techniczna:

- przetwornik: CCD 1/3" kolorowy
- rozdzielczość: 600 TVL
- kąt widzenia: 100 st. (poziomo), 75 st. (pion)
- regulacja kąta widzenia: pion/poziom

-
- podświetlenie nocne: diody podczerwieni włączane czujnikiem zmierzchowym
 - podświetlenie etykiet i przycisków: włączane czujnikiem zmierzchowym
 - sterowanie elektrozaczepem: wyjście przekaźnika w panelu zewnętrznym, zasilanie elektrozaczepu (elektrozamka) z oddzielnego zasilacza (np. AC8; brak w zestawie)
 - max. liczba użytkowników: 2
 - stopień ochrony: IP56
 - temperatura pracy: -25 st. C ... +60 st. C
 - wymiary:
 - część natynkowa: 140 x 215 x 3 mm
 - część podtynkowa: 124 x 200 x 47 mm

W zestawie:

- panel zewnętrzny KENWEI KW-1370MC-2BS - 1 szt;
- zasilacz - 1 szt;
- przewody połączeniowe;
- wkręty montażowe;
- ramka montażowa;
- instrukcja obsługi.