

Link do produktu: <https://elektronikadomowa.pl/panel-zewnetrzny-ip-dahua-vto6000cm-12vdc-p-3570.html>

## PANEL ZEWNĘTRZNY IP DAHUA VTO6000CM 12VDC

Cena brutto	<b>1 049,19 zł</b>
Cena netto	<b>853,00 zł</b>
Dostępność	<b>Produkt archiwalny</b>
Numer katalogowy	<b>9358</b>
Producent	<b>Dahua</b>

### Opis produktu

#### Produkt archiwalny

**Panel zewnętrzny DAHUA IP** posiada kamerę kolorową z obiektywem stałogniskowym **3.6 mm**, zapewniającą rozdzielczość **1.3MPX**. Urządzenie współpracuje ze wszystkimi monitorami DAHUA działającymi w standardzie **IP**. Posiada **1 mechaniczny przycisk dzwonekowy** z eleganckim niebieskim podświetleniem.

Aplikacja **DMSS** pozwala na obsługę podstawowych funkcji wideodomofonu na telefonie komórkowym. Panel można zamontować **podtynkowo**.

#### Cechy produktu:

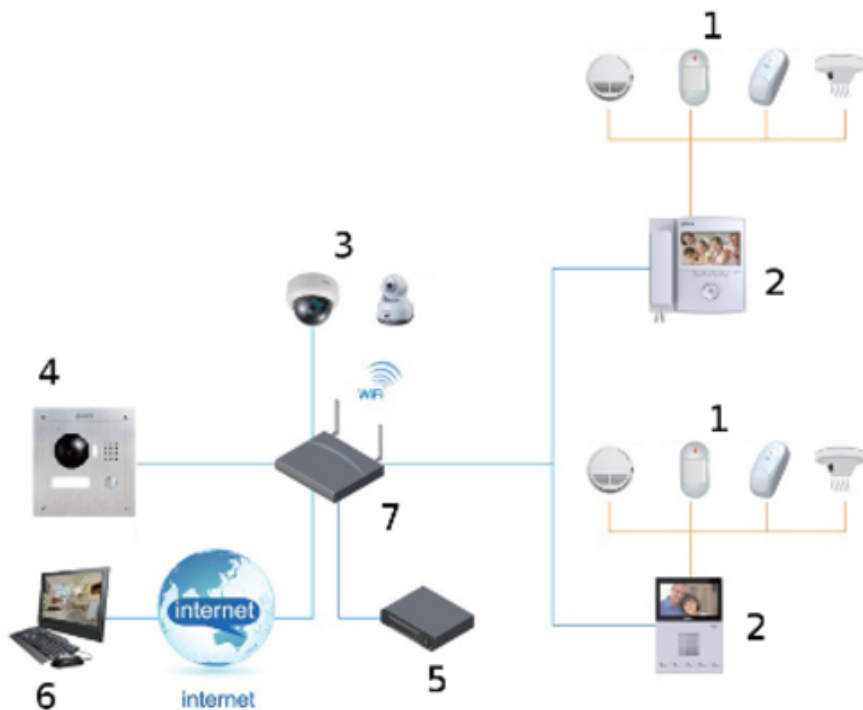
- kamera 1,3 MPX
- obiektyw stałogniskowy 3.6 mm
- kąt widzenia kamery: 95° (pionowo), 75° (poziomo)
- protokół TCP/IP
- mechaniczny, podświetlany przycisk wywołania
- obsługa komunikatów głosowych
- konfiguracja za pomocą przeglądarki internetowej
- obsługa przez urządzenia mobilne (aplikacja DMSS)
- połączenie magistrali: 1x gniazdo Ethernet auto 10/100 Mbps (przewód UTP Cat. 5, standard B)
- stopień ochrony: IP54
- montaż podtynkowy (wymagana puszka o wymiarach: 76 x 82 x 50 mm; brak w zestawie)
- zasilanie: 12 VDC

#### Systemy wideofonowe DAHUA

Cechuje je bogata funkcjonalność - niedostępna dla standardowych systemów analogowych i cyfrowych - oraz ciekawe wzornictwo. To proste i intuicyjne systemy dostępne w przystępnej cenie. Instalacja jest niezwykle łatwa - wystarczy podłączyć zasilanie panela zewnętrznego i monitora oraz zarobić wtyk RJ45 po stronie obu urządzeń ich przewodem UTP Cat. 5e.

Istnieje możliwość rozbudowy systemu - wystarczy wykorzystać dowolny sieciowy switch LAN/router 10/100 Mbit lub - zależnie od potrzeb - switch Gigabitowy, albo też użyć dedykowanego switcha PoE BCS-SP06.

#### Przykładowy schemat podłączenia:

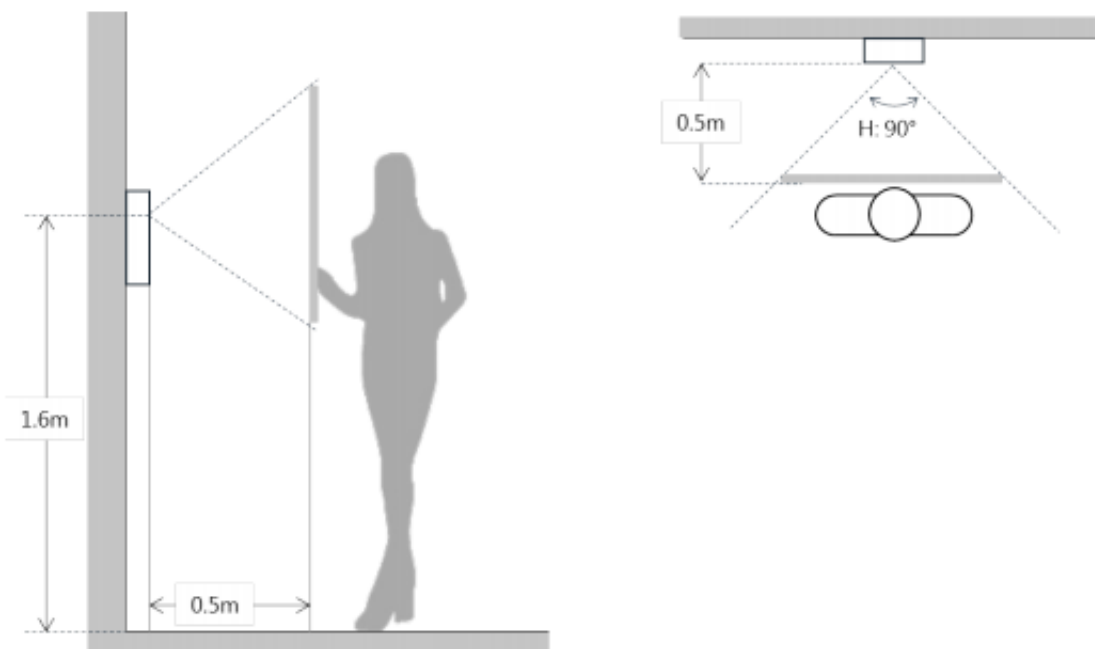


1. Czujki (dymu/gazu/ciepła/PIR)
2. PANEL WEWNĘTRZNY
3. Kamery IP
4. Wideodomofon
5. Rejestrator cyfrowy DVR
6. Klient zdalny
7. Router WiFi

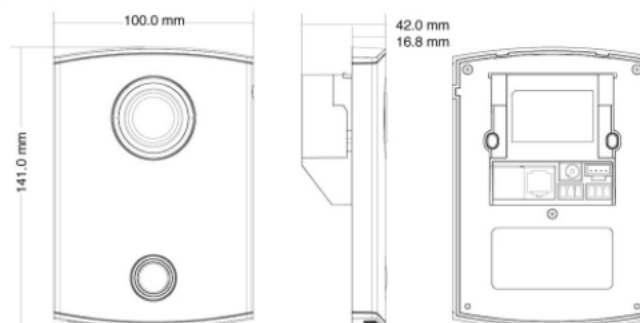
**Panel tylny:**



**Kąt widzenia:**



### Specyfikacja techniczna:



- przetwornik: 1/3" 1,3 MPX CMOS
- kompresja: H.264
- procesor główny: wbudowany mikroprocesor
- system operacyjny: wbudowany Linux OS
- widzenie nocne: obsługiwane
- przycisk dzwonka
- wykrywanie sabotażu - oderwania od podłoża
- wejście/wyjście audio: mikrofon wielokierunkowy / głośnik
- dwukierunkowa rozmowa: obsługiwana
- protokół sieciowy: TCP/IP
- kategoria UTP: UTP cat. 5e
- obudowa: aluminium, wodoodporna
- kolor: srebrny
- stopień ochrony: IP54
- temperatura pracy: -30 st. C ... +60 st. C
- wilgotność: 10-90% RH
- zasilanie:
  - 12 V DC / 830 mA,
  - 24 V PoE - DAHUA IP Protocol
- pobór mocy: ≤ 10 W (praca); ≤ 1 W (tryb czuwania)
- wymiary: 100 x 141 x 42 mm

- 
- waga: 0,27 kg

**W zestawie:**

- panel zewnętrzny DAHUA VTO6000CM - 1 szt;
- instrukcja obsługi.