

Link do produktu: <https://elektronikadomowa.pl/panel-zewnetrzny-cyfrowy-5tech-82228-fullhd-13-56mhz-mifare-rfid-szyfrator-2-zylowy-p-19009.html>



PANEL ZEWNĘTRZNY CYFROWY 5TECH 82228 FullHD 13,56MHz MIFARE RFID SZYFRATOR 2-ŻYŁOWY

Cena brutto	730,00 zł
Cena netto	593,50 zł
Dostępność	Dostępny
Czas wysyłki	24 godziny
Numer katalogowy	23259
Kod EAN	5906692725724
Producent	5TECH

Opis produktu

5TECH 82228 to nowoczesny panel zewnętrzny do wideodomofonów cyfrowych 2-żyłowych 5TECH, który oferuje wysoką jakość obrazu oraz prostą i wygodną obsługę.

□ Wyposażony jest w kamerę o rozdzielczości **FullHD (2Mpx)**, podświetlany przycisk dzwonka i klawiaturę, **szerokokątny obiektyw 160°** oraz **szyfrator i czytnik kart zbliżeniowych Mifare 13,56 MHz**.

□ Diody IR zapewniają **widoczność w nocy**.

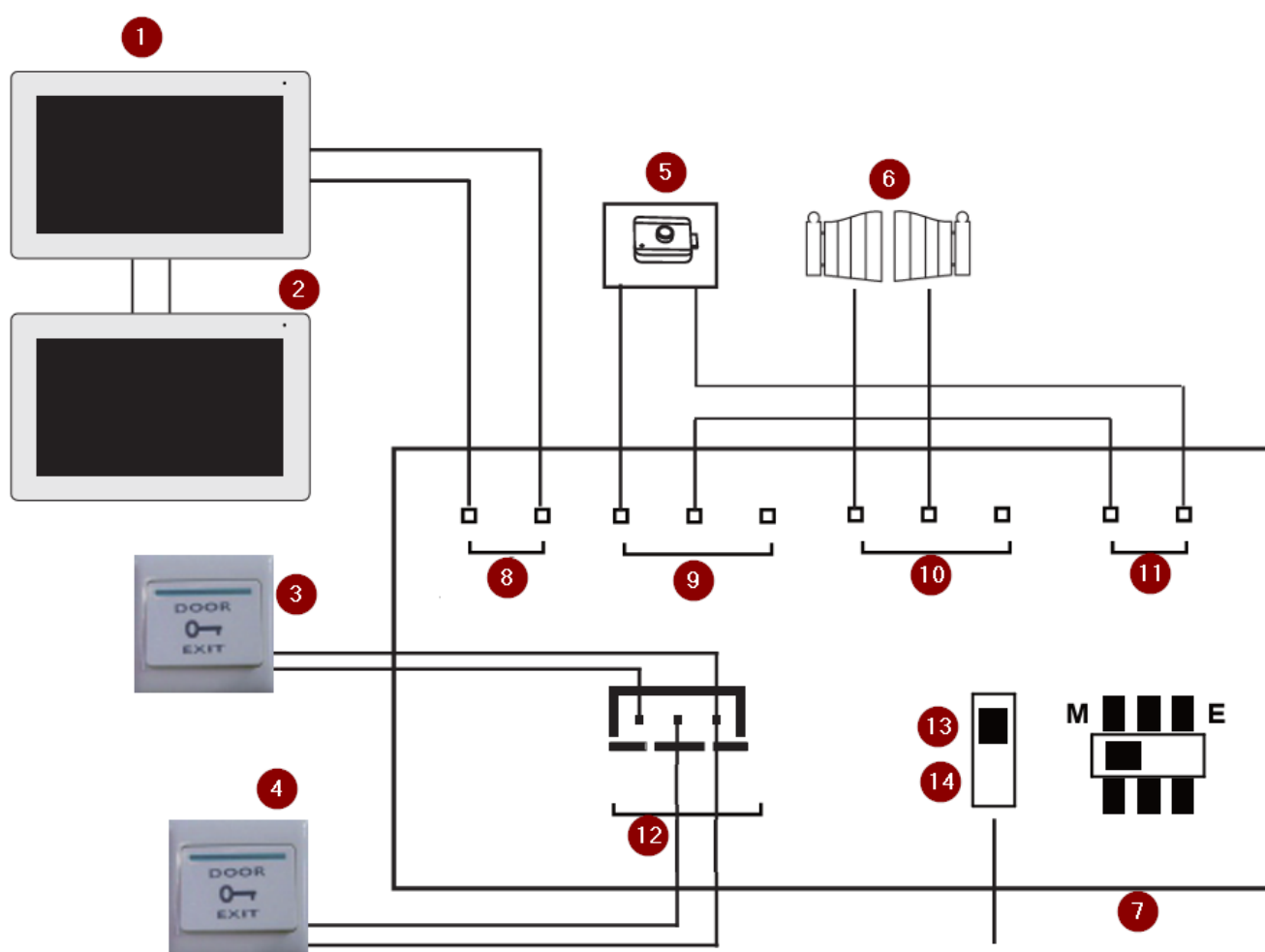
□ **Hermetyczna obudowa o klasie IP66** zabezpiecza przed złymi warunkami zewnętrznymi, a stopień ochrony IK07 chroni przed aktami wandalizmu i uszkodzeniami.

Sterowanie elektrozaczepem i napędem bramy na 4 sposoby:

- **brelok zbliżeniowy** - szybkie i wygodne otwieranie elektrozaczepu za pomocą RFID,
- **kod** - proste i wygodne wejście do obiektu za pomocą specjalnego zestawu cyfr, możliwość **otwieranie furtki i bramy niezależnymi kodami**
- **monitor wewnętrzny** (brak w zestawie) - umożliwi zdalne sterowanie zarówno elektrozaczepem, jak i napędem bramy,
- **aplikacja mobilna Tuya Smart** - pełna kontrola nad elektrozaczepem i napędem bramy z dowolnego miejsca, poprzez smartfon (po uprzednim podłączeniu kasy do monitora, brak w zestawie).



Przykładowy schemat podłączenia zestawu:



Legenda:

1. monitor nr 1 (brak w zestawie)
2. monitor nr 2 (brak w zestawie)
3. przycisk wyjścia furtki (brak w zestawie)
4. przycisk wyjścia bramy (brak w zestawie)
5. elektrozaczep (max. 300mA, niskoprądowy, brak w zestawie)
6. automat sterowania bramą (brak w zestawie)
7. stacja zewnętrzna

8. B1 / B1 (wejście / wyjście monitora)
9. NO / COM / NC (podłączenie elektrozaczełu)
10. NO / COM / NC (podłączenie bramy 1)
11. +12V / GND (zasilanie elektrozaczełu)
12. K1 / K2 / GND (podłączenie przycisku wyjścia)
13. DRZWI 1 (jeśli w instalacji występuje 1 stacja zewnętrzna)
14. DRZWI 2 (jeśli w instalacji są 2 stacje zewnętrzne, wtedy pierwszą należy ustawić na DRZWI 1, a kolejną na DRZWI 2)

Przełącznik na pozycji M ustawia 12V na złączu ZASILANIE ZACZEPU

Przełącznik na pozycji E ustawia 20V na złączu ZASILANIE ZACZEPU

Podstawowe funkcje panelu

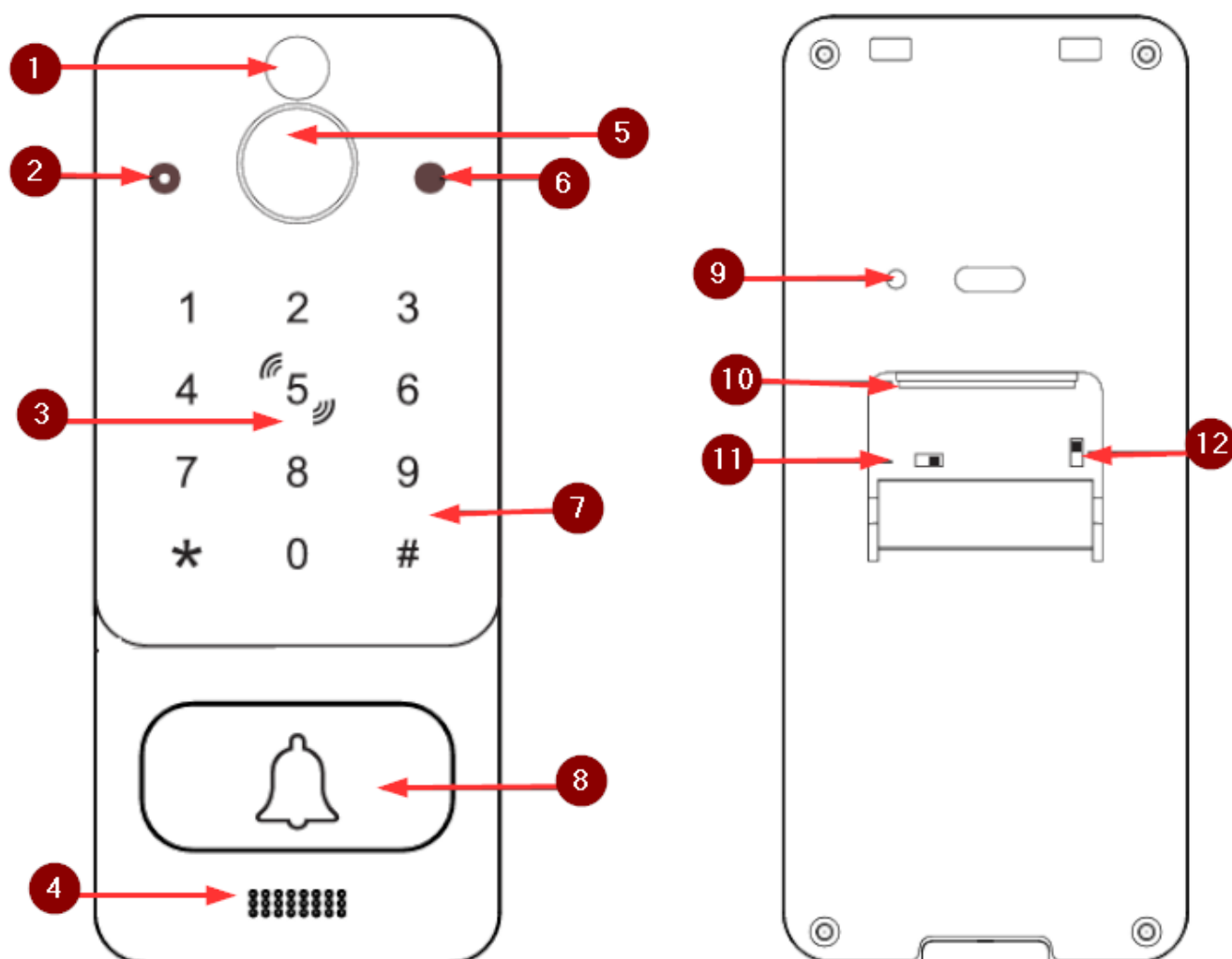
- rozdzielczość: 2 Mpx, 1080p Full HD
- obiektyw: 1,9 mm
- szeroki kąt widzenia: 160°
- podświetlenie nocne: diody IR (podczerwień)
- zabezpieczenie przed nieautoryzowanym użyciem



Funkcje dodatkowe

- wbudowany czytnik zbliżeniowy MIFARE 13,56 MHz (obsługa do 200 tagów, w zestawie 4 breloki zbliżeniowe)
- wbudowany zamek szyfrowy do otwierania wejścia za pomocą kodu (obsługa max. 200 kodów)
- podświetlana klawiatura i przycisk dzwonka (białe podświetlenie)
- regulowany czas podświetlenia klawiszy po ostatnim naciśnięciu klawisza w trybie nocnym: 1s - 99s

- otwieranie furtki i bramy niezależnymi kodami
- programowanie z klawiatury



Legenda:

1. IR LED
2. Mikrofon
3. Czytnik kart / breloków zbliżeniowych Mifare 13,56MHz
4. Głośnik
5. Kamera
6. Fotorezystor
7. Klawiatura - szyfrator
8. Przycisk wywołania
9. Potencjometr - głośność
10. Wtyczka
11. Przełącznik DRZWI1 / DRZWI2
12. Napięcie zaczełu ML12V/ EL20V

Specyfikacja techniczna:

- rozdzielczość kamery: 2Mpx 1080p Full HD
- obiektyw: 1,9 mm
- szeroki kąt widzenia: 160°
- typ przycisków: sensoryczne
- podświetlenie nocne: diody IR (podczerwień)

-
- czytnik zbliżeniowy w standardzie MIFARE 13,56MHz
 - odległość odczytu karty: $\leq 3\text{cm}$
 - obsługa max. 200 kart
 - zamek szyfrowy do otwierania wejścia - max. 200 kodów
 - otwieranie zaczepu: karta, kod, przycisk wyjścia
 - obudowa: metal / akryl
 - stopień ochrony: IP66, IK07
 - montaż natynkowy
 - temperatura pracy: $-30^{\circ}\text{C} \dots +55^{\circ}\text{C}$
 - wilgotność pracy: 10%RH - 95%RH
 - zasilanie: 24V DC (z monitora)
 - pobór prądu: 150mA
 - pobór mocy: 0,15W (tryb gotowości)



W zestawie:

- panel bramowy 5TECH 82228 - 1 szt;
- brelok zbliżeniowy RFID - 4 szt;
- akcesoria montażowe;
- skrócona instrukcja obsługi.

☐ Zestaw nie zawiera elektrozaczepu, zalecany o poborze prądu maksymalnie 300mA lub z pamięcią, napięcie 12VDC (np. R5-12.11 lub XS00U, dostępne osobno w innych naszych ofertach).