

Link do produktu: <https://elektronikadomowa.pl/panel-zewnetrzny-cyfrowy-5tech-82225-fullhd-13-56mhz-mifare-rfid-szyfrator-2-zytowy-p-19008.html>



PANEL ZEWNĘTRZNY CYFROWY 5TECH 82225 FullHD 13,56MHz MIFARE RFID SZYFRATOR 2-ŻYŁOWY

Cena brutto	660,00 zł
Cena netto	536,59 zł
Dostępność	Dostępny
Czas wysyłki	24 godziny
Numer katalogowy	23258
Kod EAN	5906692725717
Producent	5TECH

Opis produktu

5TECH 82225 to nowoczesny panel zewnętrzny do wideodomofonów cyfrowych 2-żyłowych 5TECH, który oferuje wysoką jakość obrazu oraz prostą i wygodną obsługę.

☐ Wyposażony jest w kamerę o rozdzielczości **FullHD (2Mpx)**, podświetlany przycisk dzwonka i klawiaturę, **szerokokątny obiektyw 140°** oraz **szyfrator i czytnik kart zbliżeniowych Mifare 13,56 MHz**.

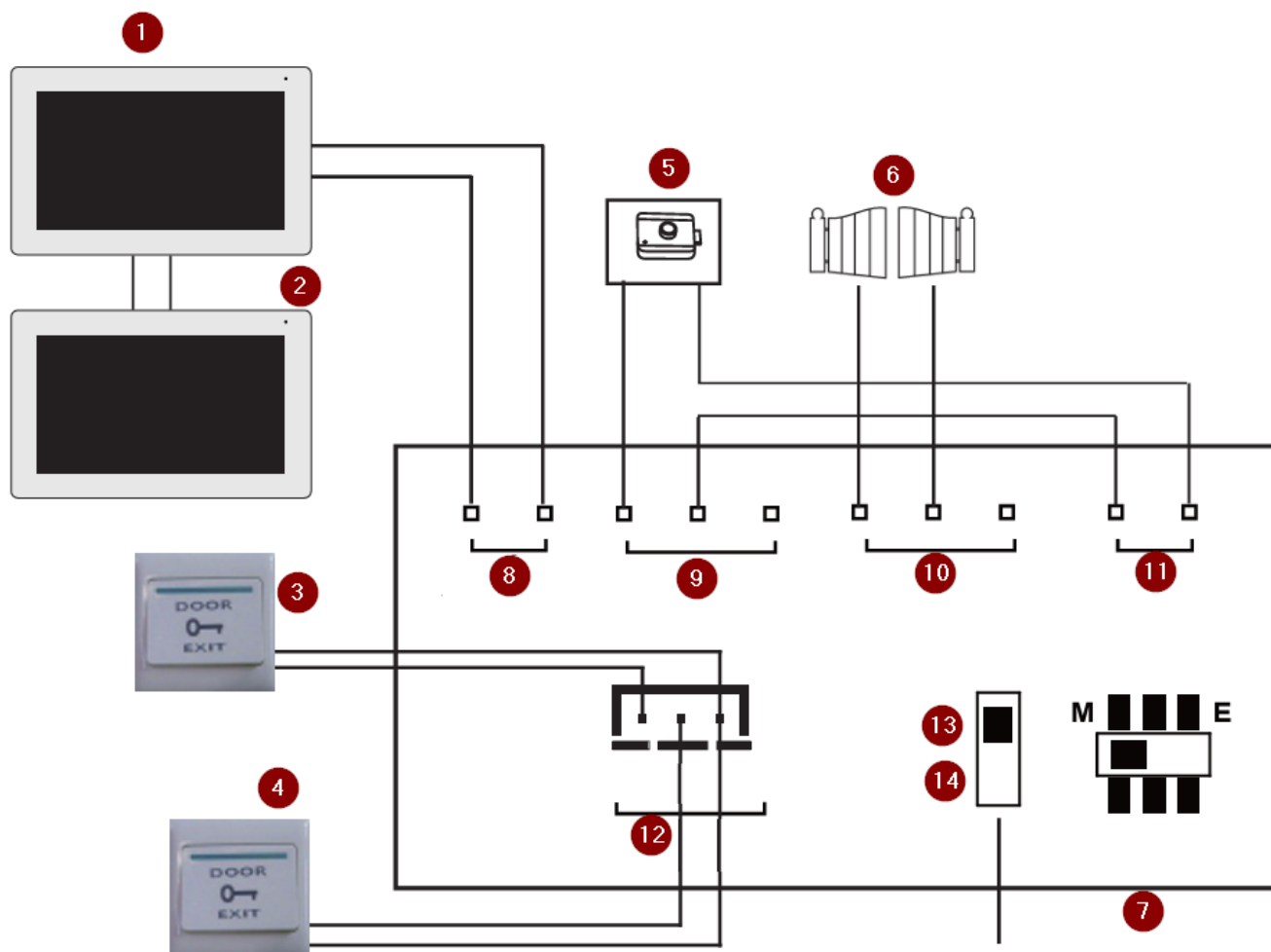
☐ Diody IR zapewniają **widoczność w nocy**.

☐ **Hermetyczna obudowa o klasie IP65** zabezpiecza przed złymi warunkami zewnętrznymi.

Sterowanie elektrozaczepem i napędem bramy na 4 sposoby:

- **brelok zbliżeniowy** - szybkie i wygodne otwieranie elektrozaczepu za pomocą RFID,
- **kod** - proste i wygodne wejście do obiektu za pomocą specjalnego zestawu cyfr, możliwość **otwieranie furtki i bramy niezależnymi kodami**
- **monitor wewnętrzny** (brak w zestawie) - umożliwi zdalne sterowanie zarówno elektrozaczepem, jak i napędem bramy,
- **aplikacja mobilna Tuya Smart** - pełna kontrola nad elektrozaczepem i napędem bramy z dowolnego miejsca, poprzez smartfon (po uprzednim podłączeniu kasy do monitora, brak w zestawie).

Przykładowy schemat podłączenia zestawu:



Legenda:

1. monitor nr 1 (brak w zestawie)
2. monitor nr 2 (brak w zestawie)
3. przycisk wyjścia furtki (brak w zestawie)
4. przycisk wyjścia bramy (brak w zestawie)
5. elektrozaczep (max. 300mA, niskoprądowy, brak w zestawie)
6. automat sterowania bramą (brak w zestawie)
7. stacja zewnętrzna
8. B1 / B1 (wejście / wyjście monitora)
9. NO / COM / NC (podłączenie elektrozaczepu)
10. NO / COM / NC (podłączenie bramy 1)
11. +12V / GND (zasilanie elektrozaczepu)
12. K1 / K2 / GND (podłączenie przycisku wyjścia)
13. DRZWI 1 (jeśli w instalacji występuje 1 stacja zewnętrzna)
14. DRZWI 2 (jeśli w instalacji są 2 stacje zewnętrzne, wtedy pierwszą należy ustawić na DRZWI 1, a kolejną na DRZWI 2)

Przełącznik na pozycji M ustawia 12V na złączu ZASILANIE ZACZEPU
Przełącznik na pozycji E ustawia 20V na złączu ZASILANIE ZACZEPU

Podstawowe funkcje panelu

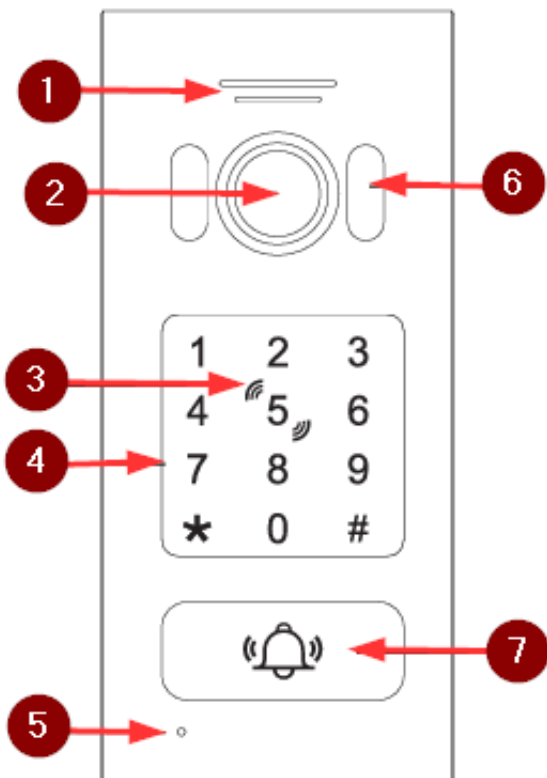
- rozdzielczość: 2 Mpx, 1080p Full HD

-
- obiektyw: 1,9 mm
 - szeroki kąt widzenia: 140°
 - podświetlenie nocne: diody IR (podczerwień)
 - zabezpieczenie przed nieautoryzowanym użyciem



Funkcje dodatkowe

- wbudowany czytnik zbliżeniowy MIFARE 13,56 MHz (obsługa do 200 tagów, w zestawie 4 breloki zbliżeniowe)
- wbudowany zamek szyfrowy do otwierania wejścia za pomocą kodu (obsługa max. 200 kodów)
- podświetlana klawiatura i przycisk dzwonka (białe podświetlenie)
- regulowany czas podświetlenia klawiszy po ostatnim naciśnięciu klawisza w trybie nocnym: 1s - 99s
- otwieranie furtki i bramy niezależnymi kodami
- programowanie z klawiatury



Legenda:

1. Głośnik
2. Kamera
3. Czytnik kart / breloków zbliżeniowych Mifare 13,56MHz
4. Klawiatura - szyfrator
5. Mikrofon
6. IR LED
7. Przycisk wywołania

Specyfikacja techniczna:

- rozdzielczość kamery: 2Mpx 1080p Full HD
- obiektyw: 1,9 mm
- szeroki kąt widzenia: 140°
- podświetlenie nocne: 5 diod IR (podczerwień)
- czytnik zbliżeniowy w standardzie MIFARE 13,56MHz
- odległość odczytu karty: ≤3cm
- obsługa max. 200 kart
- zamek szyfrowy do otwierania wejścia - max. 200 kodów
- otwieranie zaczepu: karta, kod, przycisk wyjścia
- obudowa: aluminium / ABS
- stopień ochrony: IP65
- montaż natynkowy
- temperatura pracy: -25°C ...+50°C
- wilgotność pracy: ≤95%RH
- zasilanie: 24V-28V DC (z monitora)
- pobór mocy: ≤150mA (czuwanie), ≤300mA (praca)



W zestawie:

- panel bramowy 5TECH 82225 - 1 szt;
- brelok zbliżeniowy RFID - 4 szt;
- akcesoria montażowe;
- skrócona instrukcja obsługi.

□ Zestaw nie zawiera elektrozaczepu, zalecany o poborze prądu maksymalnie 300mA lub z pamięcią, napięcie 12VDC (np. R5-12.11 lub XS00U, dostępne osobno w innych naszych ofertach).