

Link do produktu: <https://elektronikadomowa.pl/panel-zewnetrzny-commax-drc-41unrfid-12vdc-p-2687.html>



## PANEL ZEWNĘTRZNY COMMAX DRC-41UN/RFID 12VDC

Cena brutto	<b>796,79 zł</b>
Cena netto	<b>647,80 zł</b>
Dostępność	<b>Dostępny</b>
Czas wysyłki	<b>24 godziny</b>
Numer katalogowy	<b>01999</b>
Kod EAN	<b>5900882898069</b>
Producent	<b>COMMAX</b>

### Opis produktu

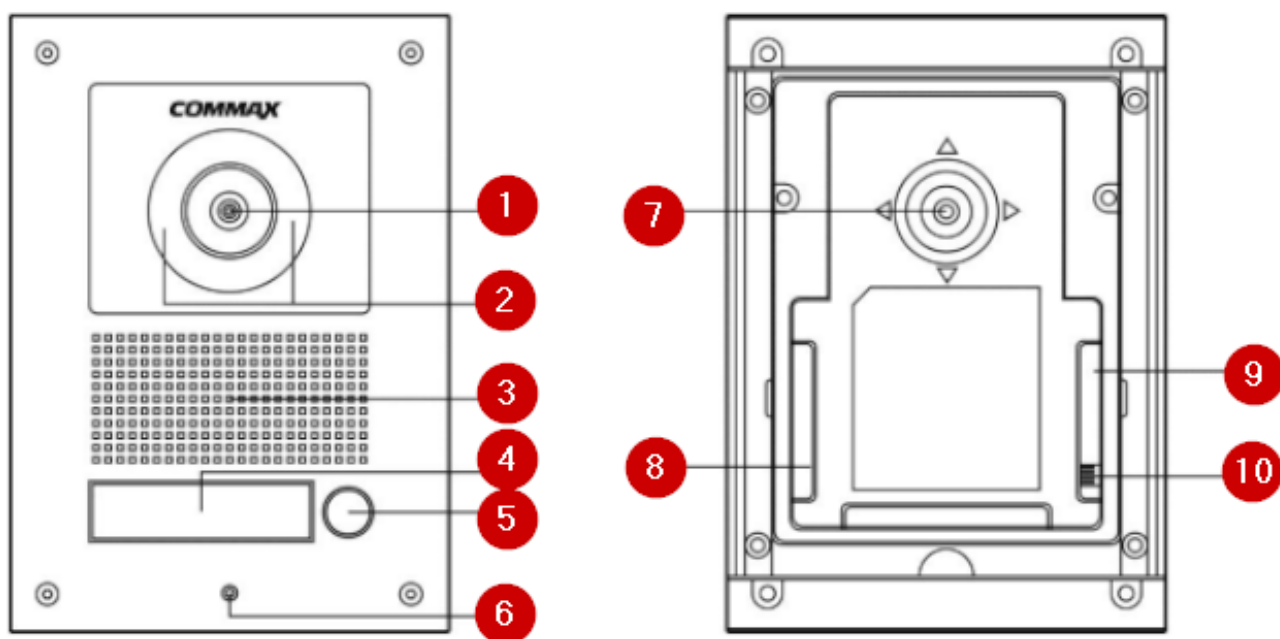
**Panel zewnętrzny COMMAX DRC-41UN/RFID** posiada doświetlenie 4 diodami LED, dzięki czemu jakość obrazu jest zdecydowanie lepsza, a także wbudowany **moduł kontrolera wraz z czytnikiem kart zbliżeniowych**. Atutem jest możliwość **pełnej regulacji kąta widzenia** (górną - dół; pion-poziom: 10°).

Kamera posiada kąt widzenia **55° (pion)** oraz **68° (poziom)**.

Sprzęt dobrze sprawdzi się zarówno w niewielkich systemach domowych, ale też w kamienicach czy apartamentowcach.

### Cechy produktu:

- kamera kolorowa
- nowy, ulepszony moduł optyki
- doświetlenie 4 diodami LED
- kąt widzenia: 55° (pion) oraz 68° (poziom)
- pełna regulacja kąta widzenia (pion-poziom: 10°)
- moduł kontrolera wraz z czytnikiem kart zbliżeniowych
- obsługa do 1003 breloków
- standard Unique 125kHz
- przekaźniki NO/NC
- możliwość podłączenia przycisku wyjścia
- programowalny czas otwarcia wejścia
- montaż: podtynkowy
- współpraca z monitorami 4-przewodowymi
- instalacja 4-przewodowa + obwód elektroizolacja

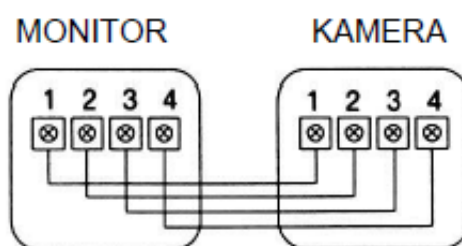


#### Legenda:

1. Kamera
2. Diody LED (4 szt.)
3. Głośnik
4. Miejsce na nazwisko
5. Przycisk wywołania
6. Mikrofon
7. Regulacja kamery
8. Regulacja głośności
9. Przewód sterujący elektrozaczepem (styk NO)
10. Gniazdo połączeniowe

#### Schemat połączenia:

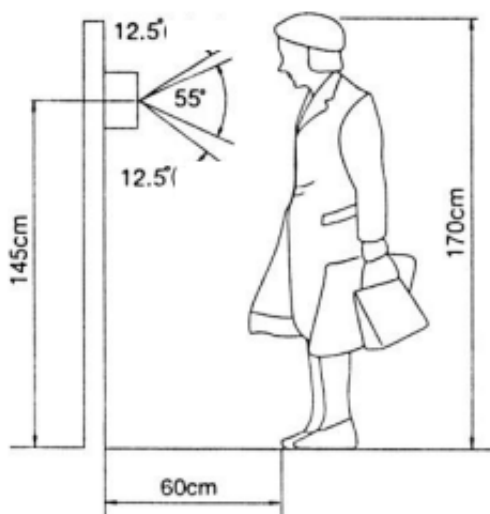
- 1 – AUDIO (czerwony)
- 2 – MASA (niebieski)
- 3 - +12V (żółty)
- 4 - VIDEO 1V p-p (biały)



#### Specyfikacja techniczna:

- przetwornik: CMOS
- system obrazu: PAL
- okablowanie: 4 przewody spolaryzowane
- otwieranie drzwi: 2 przewody niespolaryzowane (styk NO)
- kąt widzenia: 55° (pion) oraz 68° (poziom)
- pełna regulacja kąta widzenia (górną - doł, pion - poziom): 10 st.
- czułość: 0.1 Lux (30 cm od soczewki)
- temperatura pracy: -20 st. C ... +50 st. C
- montaż: podtynkowy
- obudowa: metal
- zasilanie: 12V DC (z monitora)

- wymiary puszki podtynkowej: 172 x 121 x 36 mm
- wymiary panelu: 182 x 130 x 10 mm
- waga: 450 g



**W zestawie:**

- kamera COMMAX DRC-41UN/RFID - 1 szt;
- instrukcja obsługi.