

Link do produktu: <https://elektronikadomowa.pl/panel-zewnetrzny-commax-drc-41unhdfid-13mpx-12vdc-p-7464.html>



PANEL ZEWNĘTRZNY COMMAX DRC-41UNHD/RFID 1.3Mpx 12VDC

Cena brutto	948,09 zł
Cena netto	770,80 zł
Dostępność	Produkt archiwalny
Czas wysyłki	24 godziny
Numer katalogowy	02001
Kod EAN	5900882891251
Producent	COMMAX

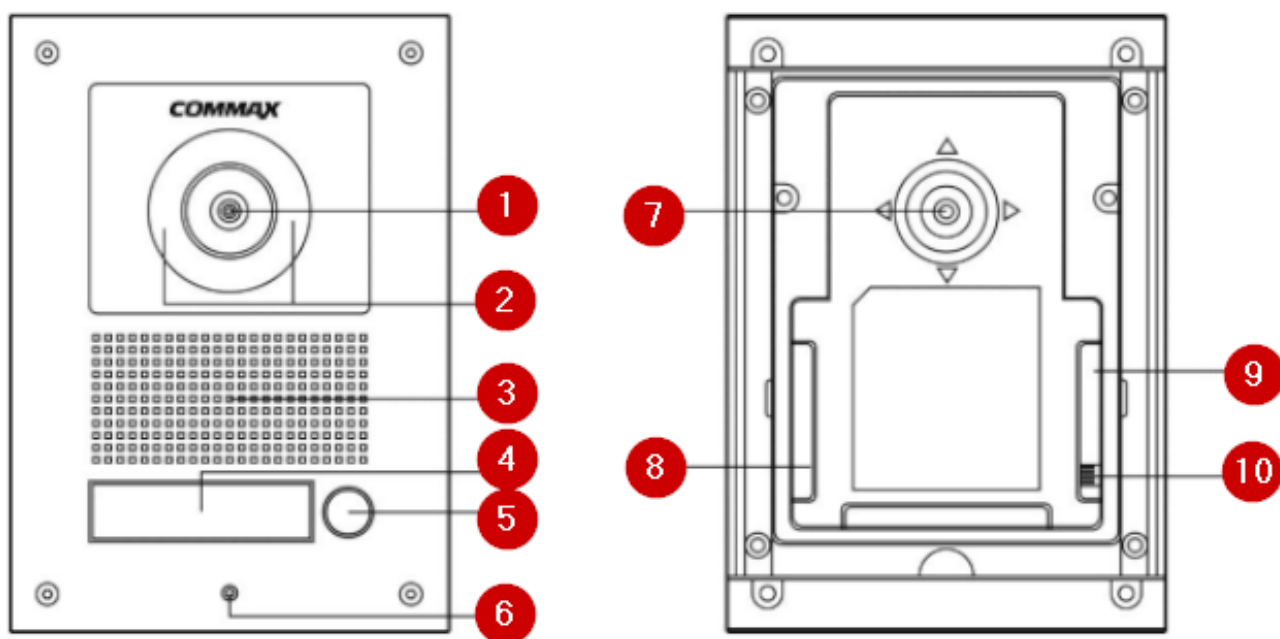
Opis produktu

Panel zewnętrzny COMMAX DRC-41UNHD/RFID z rozdzielczością **1.3Mpx**, posiada doświetlenie **4 diodami LED**, dzięki czemu jakość obrazu jest zdecydowanie lepsza, a także wbudowany **moduł kontrolera wraz z czytnikiem kart zbliżeniowych**. Atutem jest możliwość **pełnej regulacji kąta widzenia** (górną - dół; pion-poziom: 10°). Kamera posiada kąt widzenia **60° (pion)** oraz **75° (poziom)**.

Sprzęt dobrze sprawdzi się zarówno w niewielkich systemach domowych, ale też w kamienicach czy apartamentowcach.

Cechy produktu:

- kamera kolorowa 1.3 Mpx
- nowy, ulepszony moduł optyki
- doświetlenie 4 diodami LED
- kąt widzenia: 60° (pion) oraz 75° (poziom)
- pełna regulacja kąta widzenia (pion-poziom: 10°)
- moduł kontrolera wraz z czytnikiem kart zbliżeniowych
- obsługa do 1003 breloków
- standard Unique 125kHz
- przekaźniki NO/NC
- możliwość podłączenia przycisku wyjścia
- programowalny czas otwarcia wejścia
- montaż: podtynkowy
- współpraca z monitorami 4-przewodowymi HD 960p (CDV-704MA)
- instalacja 4-przewodowa + obwód elektrozamka

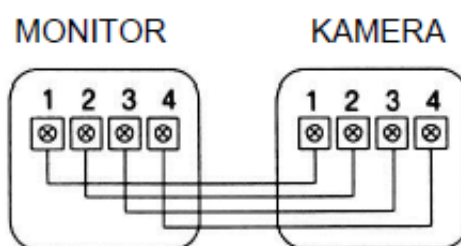


Legenda:

1. Kamera 1.3Mpx
2. Diody LED (4 szt.)
3. Głośnik
4. Miejsce na nazwisko
5. Przycisk wywołania
6. Mikrofon
7. Regulacja kamery
8. Regulacja głośności
9. Przewód sterujący elektrozaczepem (styk NO)
10. Gniazdo połączeniowe

Schemat połączenia:

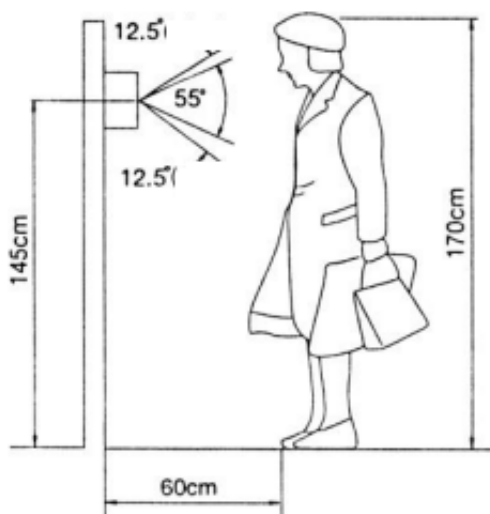
- 1 – AUDIO (czerwony)
- 2 – MASA (niebieski)
- 3 - +12V (żółty)
- 4 - VIDEO 1V p-p (biały)



Specyfikacja techniczna:

- przetwornik: 1.3 Mpx CMOS
- system obrazu: PAL
- okablowanie: 4 przewody spolaryzowane
- otwieranie drzwi: 2 przewody niespolaryzowane (styk NO)
- kąt widzenia: 60° (pion) oraz 75° (poziom)
- pełna regulacja kąta widzenia (górn - doł, pion - poziom): 10 st.
- czułość: 0.1 Lux (30 cm od soczewki)
- temperatura pracy: -20 st. C ... +50 st. C
- montaż: podtynkowy
- obudowa: metal
- zasilanie: 12V DC (z monitora)

- wymiary puszki podtynkowej: 172 x 121 x 36 mm
- wymiary panelu: 182 x 130 x 10 mm
- waga: 450 g



W zestawie:

- kamera COMMAX DRC-41UNHD/RFID - 1 szt;
- instrukcja obsługi.