

Link do produktu: <https://elektronikadomowa.pl/panel-zewnetrzny-commax-drc-41unhd-13mpx-12vdc-p-7463.html>



PANEL ZEWNĘTRZNY COMMAX DRC-41UNHD 1.3Mpx 12VDC

Cena brutto	695,95 zł
Cena netto	565,81 zł
Dostępność	Dostępny
Czas wysyłki	24 godziny
Numer katalogowy	02000
Kod EAN	5900882891244
Producent	COMMAX

Opis produktu

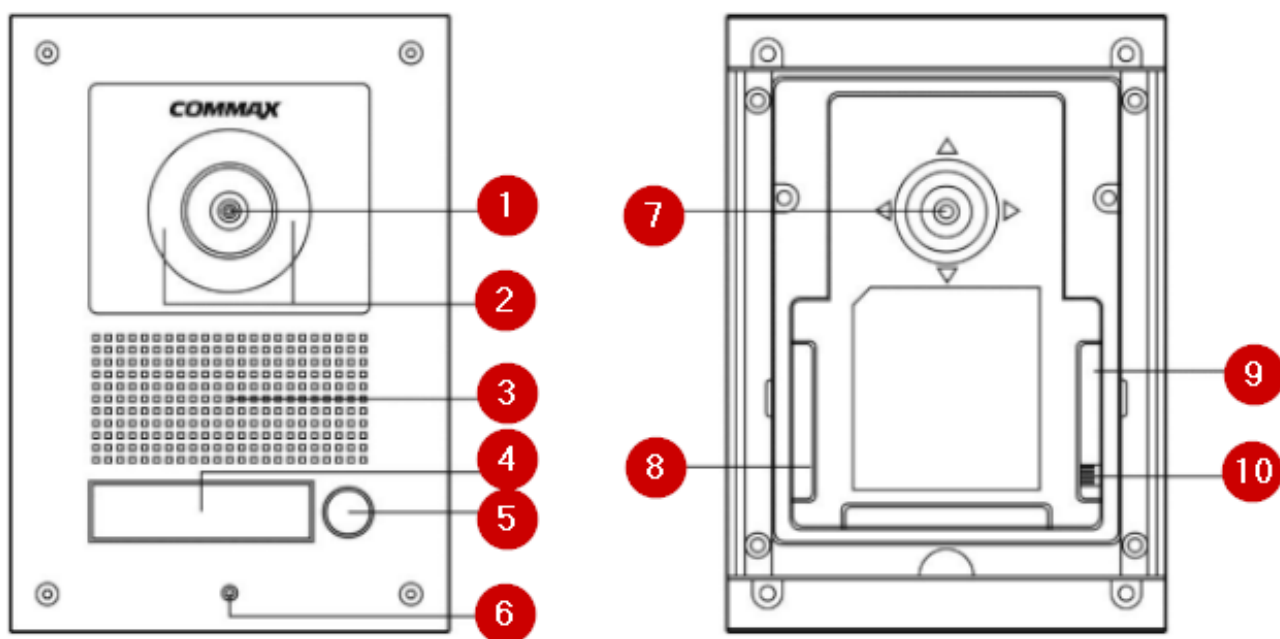
Panel zewnętrzny COMMAX DRC-41UNHD o rozdzielczości 1.3Mpx - posiada doświetlenie 4 diodami LED, dzięki czemu jakość obrazu jest zdecydowanie lepsza. Atutem jest możliwość **pełnej regulacji kąta widzenia** (górną - dół; pion-poziom: 10°).

Kamera posiada kąt widzenia **60° (pion)** oraz **75° (poziom)**.

Sprzęt dobrze sprawdzi się zarówno w niewielkich systemach domowych, ale też w kamienicach czy apartamentowcach.

Cechy produktu:

- kamera kolorowa 1.3Mpx
- doświetlenie 4 diodami LED
- kąt widzenia: 60° (pion) oraz 75° (poziom)
- pełna regulacja kąta widzenia (pion-poziom: 10°)
- montaż: podtynkowy
- współpraca z monitorami 4-przewodowymi HD 960p (CDV-704MA)
- instalacja 4-przewodowa + obwód elektroizolacja

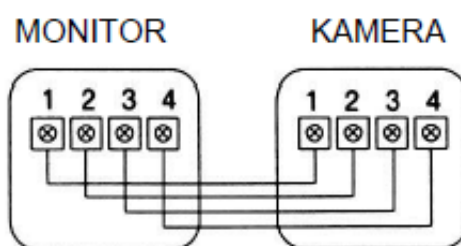


Legenda:

1. Kamera 1.3Mpx
2. Diody LED (4 szt.)
3. Głośnik
4. Miejsce na nazwisko
5. Przycisk wywołania
6. Mikrofon
7. Regulacja kamery
8. Regulacja głośności
9. Przewód sterujący elektrozaczepem (styk NO)
10. Gniazdo połączeniowe

Schemat połączenia:

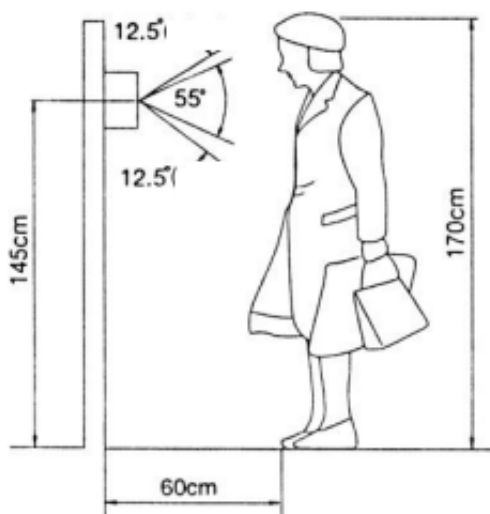
- 1 – AUDIO (czerwony)
- 2 – MASA (niebieski)
- 3 - +12V (żółty)
- 4 - VIDEO 1V p-p (biały)



Specyfikacja techniczna:

- przetwornik: 1.3 MPX CMOS
- system obrazu: PAL
- okablowanie: 4 przewody spolaryzowane
- otwieranie drzwi: 2 przewody niespolaryzowane (styk NO)
- kąt widzenia: 60° (pion) oraz 75° (poziom)
- pełna regulacja kąta widzenia (górn - doł, pion - poziomy): 10 st.
- czułość: 0.1 Lux (30 cm od soczewki)
- temperatura pracy: -20 st. C ... +50 st. C
- montaż: podtynkowy
- obudowa: metal
- zasilanie: 12V DC (z monitora)

- wymiary puszki podtynkowej: 172 x 121 x 36 mm
- wymiary panelu: 182 x 130 x 10 mm
- waga: 450 g



W zestawie:

- kamera COMMAX DRC-41UNHD - 1 szt;
- instrukcja obsługi.