

Link do produktu: <https://elektronikadomowa.pl/panel-zewnetrzny-commax-drc-40kr2-12vdc-p-2618.html>



PANEL ZEWNĘTRZNY COMMAX DRC-40KR2 12VDC

Cena brutto	484,15 zł
Cena netto	393,62 zł
Dostępność	Produkt archiwalny
Czas wysyłki	24 godziny
Numer katalogowy	01993
Kod EAN	5900882897758
Producent	COMMAX

Opis produktu

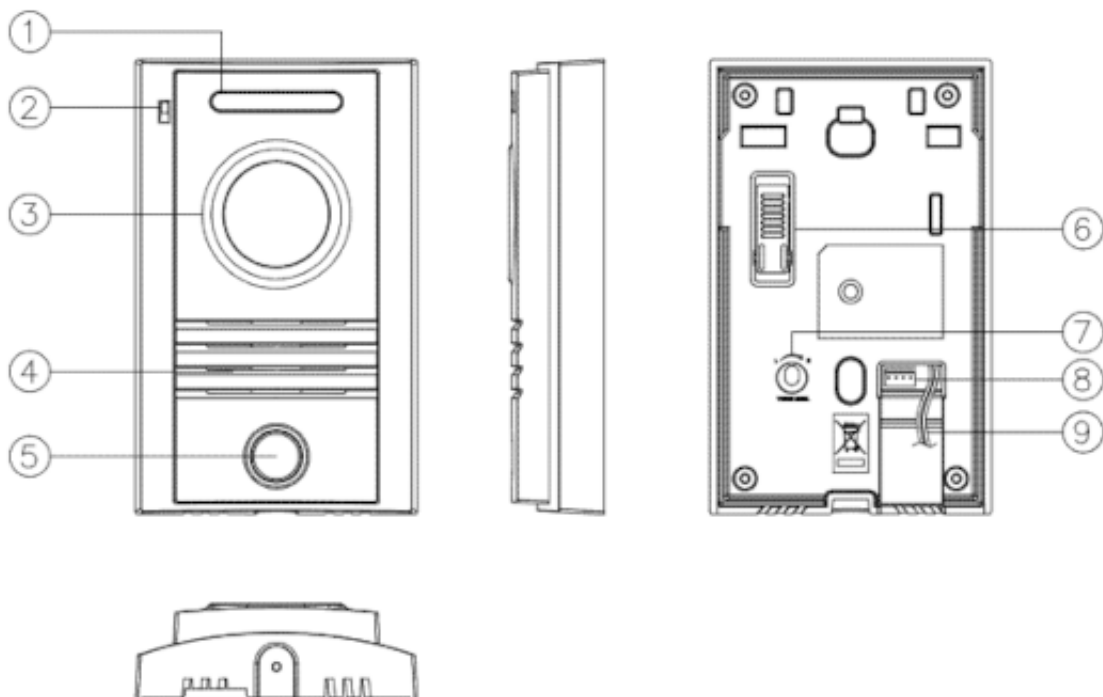
Panel zewnętrzny Commax DRC-40KR2 posiada dobry przetwornik obrazu, dzięki któremu uzyskujemy wysokiej jakości obraz. Dzięki doświetleniu **jasnymi diodami LED** obraz jest wyraźny także w gorszych warunkach atmosferycznych. Atutem jest możliwość **regulacji kąta widzenia** (w pionie: góra - dół).

Kamera posiada kąt widzenia **55° (pion)** oraz **68° (poziom)**.

Sprzęt dobrze sprawdzi się zarówno w niewielkich systemach domowych, ale też w kamienicach czy apartamentowcach.

Cechy produktu:

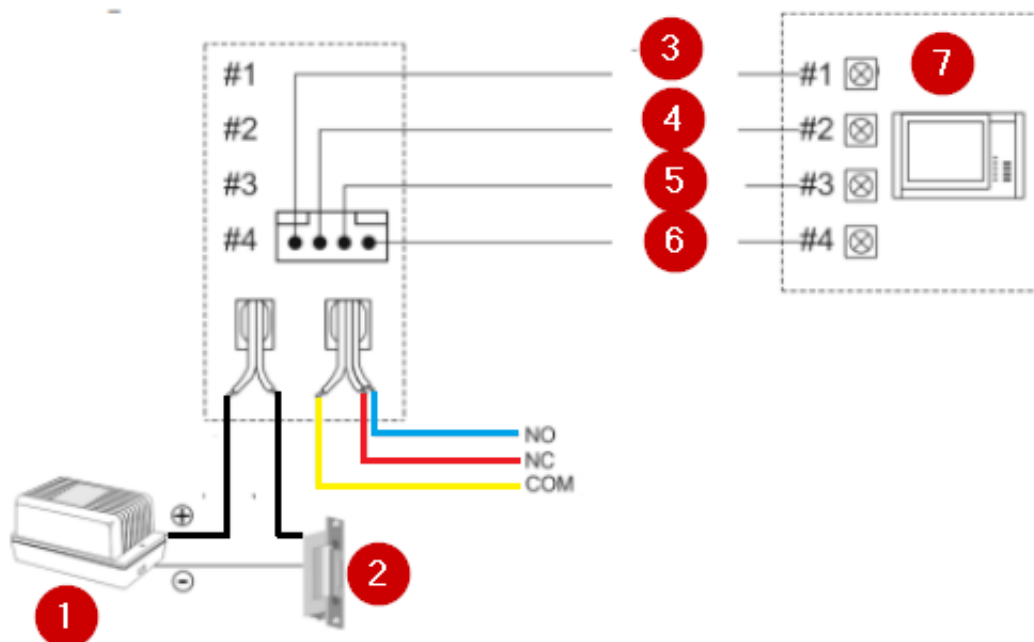
- kamera kolorowa, natynkowa, metalowa
- doświetlenie diodami światła białego
- regulacja kąta widzenia (w pionie: góra - dół)
- kąt widzenia: 55° (pion) oraz 68° (poziom)
- współpraca z monitorami 4-przewodowymi (do obsługi 2 przekaźników dedykowane monitory: CDV-70MF i CMV-70MX)
- instalacja 4-przewodowa + obwód elektrozamka + obwód bramy



Legenda:

- 1. Diody LED
- 2. Mikrofon
- 3. Kamera CMOS
- 4. Głośnik
- 5. Przycisk wywołania
- 6. Regulacja kamery
- 7. Potencjometr do regulacji głośności
- 8. Gniazdo przyłączeniowe
- 9. Przewody sterujące

Przykładowy schemat połączenia:



Legenda:

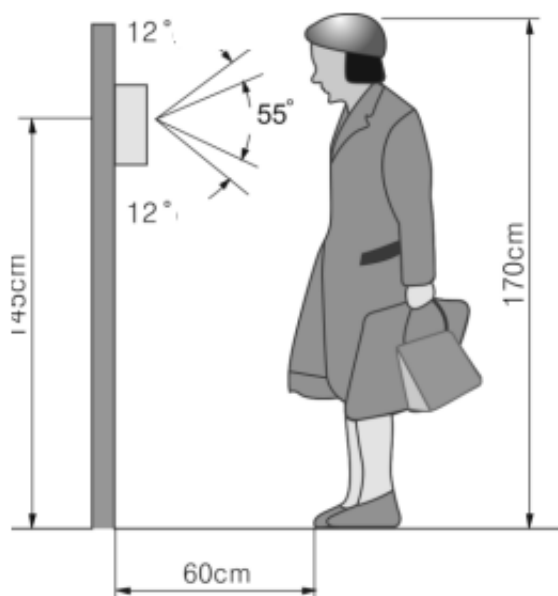
1. Zasilacz (np. RF-1A, brak w zestawie)
2. Elektrozacpek (np. ES-S12AC/DC, brak w zestawie)
3. Audio
4. GND
5. 12VDC
6. Wideo
7. Monitor (gniazdo CAM1)

Kamera posiada **2 wyjścia przekaźnikowe o obciążalności 5A/250V**, sterowane 2 przyciskami otwarcia na monitorze Commax CDV-70MF i CMV-70MX:

- styk NO (czarne przewody) - sterowany przyciskiem otwarcia 1
- styk NO/NC - sterowany przyciskiem otwarcia 2.

Specyfikacja techniczna:

- przetwornik: 1/4" CMOS
- system obrazu: PAL
- regulacja kąta widzenia (w pionie: góra - dół)
- kąt widzenia: 55° (pion) oraz 68° (poziom)
- okablowanie: 4 przewody spolaryzowane
- otwieranie drzwi: 2 przewody niespolaryzowane (styk NO)
- skanowanie:
 - poziome: 15,734 kHz, pionowe: 60 Hz (EIA)
 - poziome: 15,625 kHz, pionowe: 50 Hz (CCIR)
- czułość: 0 lux (30 cm od soczki)
- temperatura pracy: -10°C ... +40°C
- montaż: natynkowy
- materiał: metal
- zasilanie: 12V DC (z monitora)
- wymiary: 96 x 155 x 32,5 mm
- waga: 400g



W zestawie:

- kamera COMMAX DRC-40KR2 - 1 szt;
- instrukcja obsługi.