

Link do produktu: <https://elektronikadomowa.pl/panel-zewnetrzny-commax-drc-40khd-720p-12vdc-p-6963.html>



PANEL ZEWNĘTRZNY COMMAX DRC-40KHD 720p 12VDC

Cena brutto	332,85 zł
Cena netto	270,61 zł
Dostępność	Dostępność 24h.
Czas wysyłki	24 godziny
Numer katalogowy	01991
Kod EAN	5900882899691
Producent	COMMAX

Opis produktu

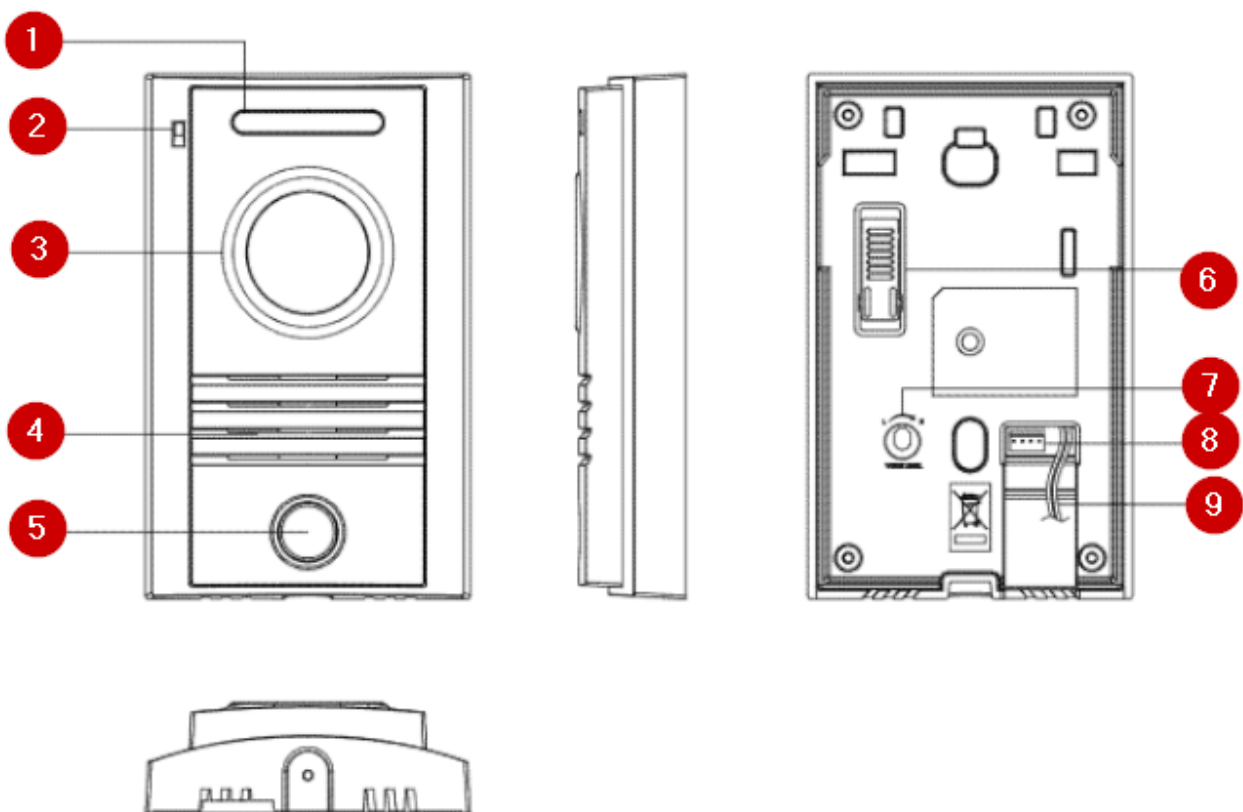
Panel zewnętrzny Commax DRC-40KHD posiada przetwornik obrazu, dzięki któremu uzyskujemy wysokiej jakości obraz. Dzięki diodom LED jakość obrazu jest zdecydowanie lepsza. Zapewnia obraz w rozdzielczości **720 p (1 MPX)**. Atutem jest możliwość **regulacji kąta widzenia (w pionie góra-dół)**. Współpracuje z monitorami **4-przewodowymi HD 720p (CDV-704MA)**.

Kamera posiada kąt widzenia **60° (pion)** oraz **75° (poziom)**.

Sprzęt dobrze sprawdzi się zarówno w niewielkich systemach domowych, ale też w kamienicach czy apartamentowcach.

Cechy produktu:

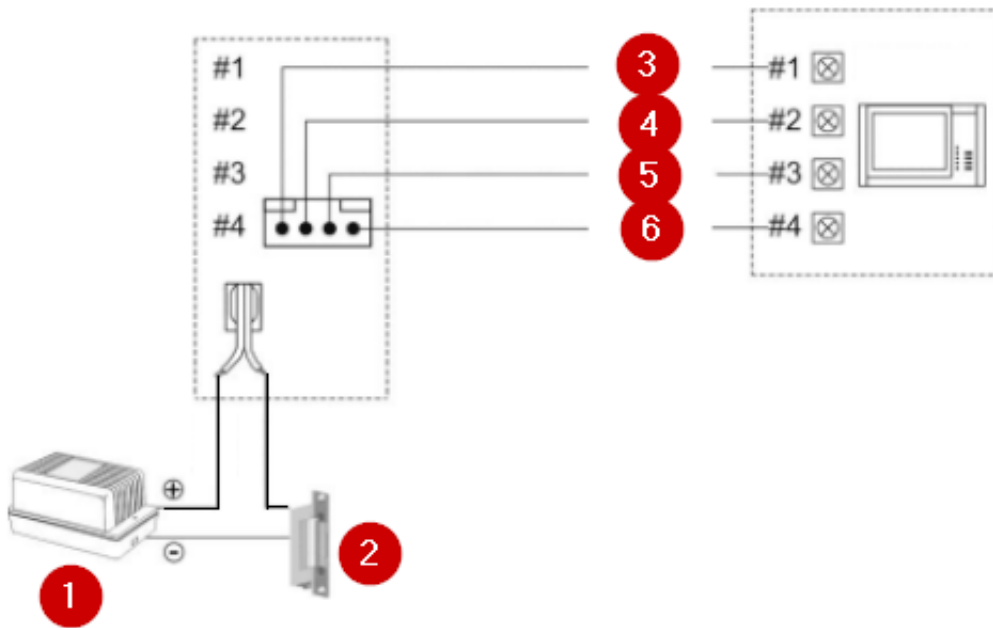
- kamera kolorowa 720p
- kąt widzenia w pionie: 60 stopni , w poziomie: 75 stopni
- regulacja kąta widzenia (w pionie góra-dół)
- doświetlenie diodami LED
- montaż natynkowy
- instalacja 4-przewodowa + obwód elektrozamka
- współpracuje z monitorami 4-przewodowymi HD 720p (CDV-704MA)



Legenda:

1. Diody LED
2. Mikrofon
3. Kamera CMOS
4. Głośnik
5. Przycisk wywołania
6. Regulacja kamery
7. Potencjometr do regulacji głośności
8. Gniazdo przyłączeniowe
9. Przewody sterujące

Schemat podłączenia:



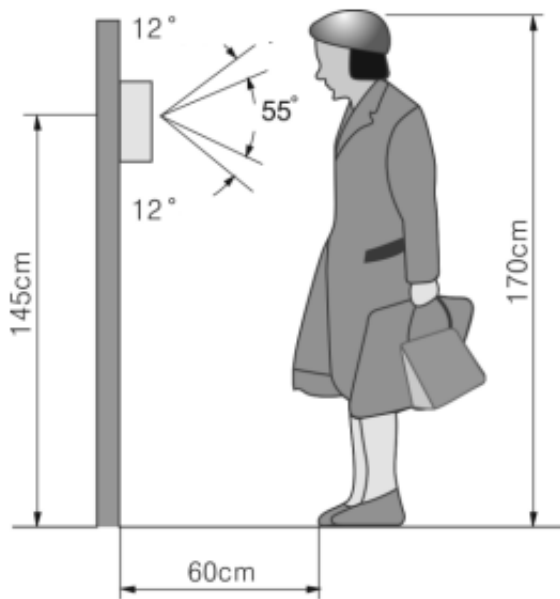
Legenda:

1. Zasilacz (np. RF-1A, brak w zestawie)
2. Elektrozaczep (np. ES-S12AC/DC, brak w zestawie)
3. Audio
4. GND
5. 12VDC
6. Wideo

Kamera posiada **wyjście przekaźnikowe (styk NO)** o obciążalności 5A/250V, sterowane przyciskami otwarcia na monitorze CDV-704MA.

Specyfikacja techniczna:

- przetwornik: 1MPX (AHD) CMOS
- kąt widzenia: 75°(poziomy); 60° (pionowy)
- doświetlenie diodami LED
- regulacja kąta widzenia: pion ↑
- czułość: 0,1 Lux (30 cm od soczewki)
- okablowanie: 4 przewody spolaryzowane
- otwieranie drzwi: 2 przewody niespolaryzowane (styk NO)
- temperatura pracy: -40°C ...+40°C
- montaż natynkowy
- okablowanie: 4 przewody spolaryzowane
- zasilanie:12 VDC (z monitora)
- wymiary: 96 x 155 x 32,5 mm
- waga: 400g



W zestawie:

- kamera COMMAX DRC-40KHD - 1 szt;
- instrukcja.