

Link do produktu: <https://elektronikadomowa.pl/panel-zewnetrzny-2-przewodowy-kenwei-kw-1380mc-t-600tvl-p-3372.html>



## PANEL ZEWNĘTRZNY 2-PRZEWODOWY KENWEI KW-1380MC-T 600TVL

Cena brutto	<b>696,30 zł</b>
Cena netto	<b>566,10 zł</b>
Dostępność	<b>Produkt archiwalny</b>
Numer katalogowy	<b>9160</b>
Producent	<b>KENWEI</b>

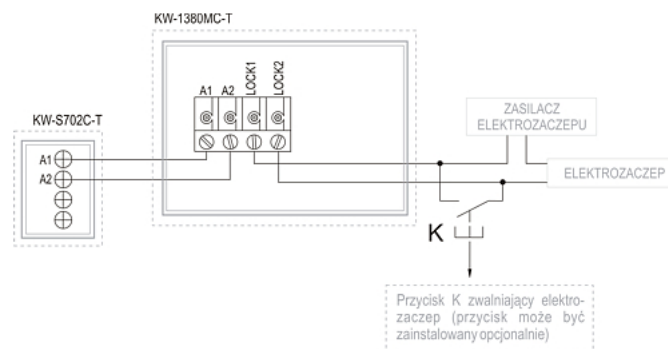
### Opis produktu

**Panel zewnętrzny KENWEI** znajdzie zastosowanie w miejscach z ograniczonym okablowaniem, gdzie nie można zastosować typowego 4-przewodowego wideodomofonu. Połączenie monitora z panelem wymaga **2 żył przewodu**. Do współpracy wymagany jest dedykowany **monitor 2-przewodowy KW-S702C-T**.

#### Cechy produktu:

- możliwość prowadzenia rozmowy między modułami zewnętrznym (panel bramowy z kamerą) i wewnętrznym (monitor)
- przetwornik: 1/4" CCD kolorowy, 600 linii
- kąt widzenia: 92° / 68°, regulacja kąta widzenia poziom/pion
- tworzy zestaw wideofonowy z monitorem/monitorami KENWEI
- 1 przycisk wywołania
- zewnętrzny panel wykonany ze stopów aluminium-magnezowych
- montaż natynkowy

#### Przykładowy schemat połączenia:



#### Specyfikacja techniczna:

- przetwornik: CCD 1/4" kolorowy
- rozdzielczość: 600 TVL
- kąt widzenia: 76 st. (poziomo), 65 st. (pion)
- regulacja kąta widzenia: pion/poziom
- podświetlenie nocne: 2 białe diody LED włączane czujnikiem zmierzchowym
- podświetlenie etykiet i przycisków: włączane czujnikiem zmierzchowym
- sterowanie elektrozaczepek: wyjście przekaźnika w panelu zewnętrznym, zasilanie elektrozaczepek (elektrozamka) z oddzielnego zasilacza (np. AC8; brak w zestawie)
- max. liczba użytkowników: 1

- 
- stopień ochrony: IP56
  - temperatura pracy: -25 st. C ... +60 st. C
  - wymiary: 196 x 110 x 26 mm

**W zestawie:**

- panel zewnętrzny KENWEI KW-1380MC-T - 1 szt;
- zasilacz - 1 szt;
- przewody połączeniowe;
- wkręty montażowe;
- ramka montażowa;
- instrukcja obsługi.